

ユニットクーラー

地下水(井水)を
使用している
工場・作業場の方
必見!

地下水(井水)を使った スポット冷房でコスト削減

- 現在ご使用中の地下水(井水)を利用することで涼風を作ることができます。
- 冷却熱源がなく電力消費はファンモーターのみです。
- 使用した水をボイラー等に再利用すると、燃料の節約になります。
- 除湿効果も期待できます。

スポット冷房なので
建物は既設のままで
OK

防爆仕様のモーターを
搭載すれば防爆区域
でも使用可能

温水を使えば
暖房も可能

Cool Air
24.5°C



Hot Air
35°C

※能力条件
吸込空気温度:35°C
吸込空気湿度:60%
入口冷水温度:17°C

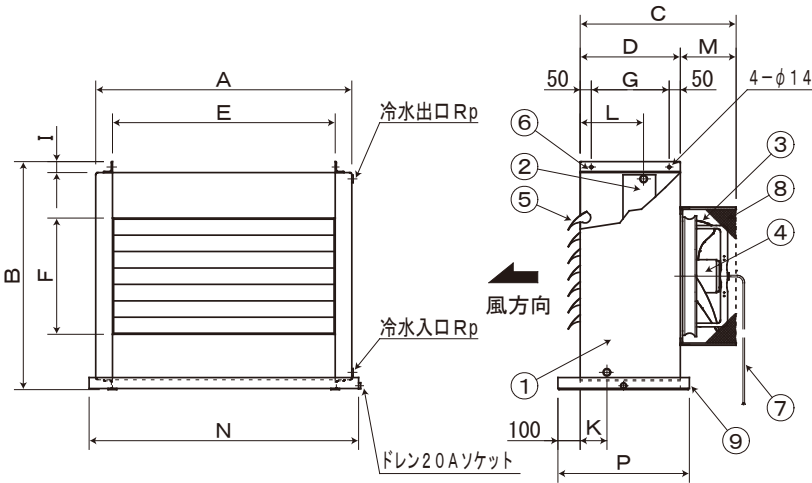
使用場所

クリーニング工場・機械工場・製紙工場・食品工場・倉庫
地下水(井水)が豊富な地域の工場・チラーを使用している工場



仕様

■ 外形図



■ 構造仕様

形式	KUC-126W1 KUC-146W1 KUC-166W1 KUC-186W1	KUC-206W1	KUC-246W1-E3
①ケーシング	冷間圧延鋼板 1.2 t		
②エレメント	銅管 0.6 t × アルミフィン 0.15 t		
③ファン	銅板		アルミニウム
④モータ	アウトロータ型 電動機		全閉カゴ型 誘導電動機 (トップランナーモータ) 耐熱クラスF
⑤ダンパー	冷間圧延鋼板 1.2 t		
⑥吊下用ブラケット	SS400 L40 × 40 × 5	SS400 L50 × 50 × 6	
⑦リード線	2PNCT モータより 1 m		2PNCT モータより 2 m
⑧防護ネット	クリップ金網 15 mm 目		
⑨ドレンパン	冷間圧延鋼板 1.6 t		
塗装	メラミン焼付塗装		
塗装色	グレー(マンセル 8.15Y6.4/0.6)		
最高使用圧力	0.29 MPa (3.0 kg/cm ²)G		

■ 外形寸法

形式	外形寸法 [mm]														接続 ソケット Rp	重量 [kg]
	A	B	C	D	M	E	F	G	I	K	L	N	P			
KUC-126W1	680	690	580	430	150	560	410	330	40	120	285	740	570	15A	85	
KUC-146W1	840	840	590		160	720	460					900		20A	110	
KUC-166W1	940	920	620	170	820	470	1,000	20A				130				
KUC-186W1	1,090	1,030	660	450	210	970	500	350				1,150	590	25A	175	
KUC-206W1	1,150	1,040	700		250	1,000	530					1,210	25A	190		
KUC-246W1-E3	1,380	1,280	1,040	550	490	1,230	520	450	50	140	305	1,440	690	32A	275	

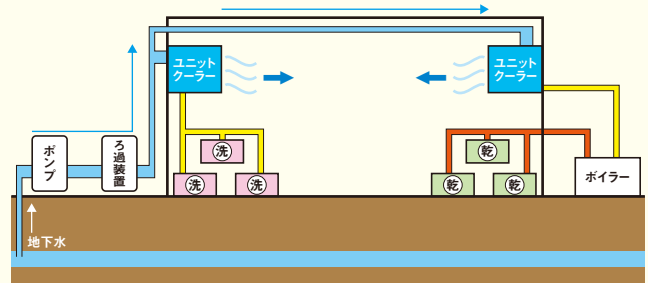
■ 仕様表

形式	ファン径 [cm]	電源		モータ仕様		50 Hz								60 Hz							
		相数 (φ)	電圧 [V]	極数 (P)	出力 [kW]	吹出 風量 [m ³ /min]	冷却 能力 *1 [kW]	吹出 空気 温度 *1 [°C]	出口 冷水 温度 *1 [°C]	必要 冷水量 *1 [ℓ/min]	水頭 損失 [mH ₂ O]	吹出 平均 風速 [m/s]	騒音 *2 [dB]	吹出 風量 [m ³ /min]	冷却 能力 *1 [kW]	吹出 空気 温度 *1 [°C]	出口 冷水 温度 *1 [°C]	必要 冷水量 *1 [ℓ/min]	水頭 損失 [mH ₂ O]	吹出 平均 風速 [m/s]	騒音 *2 [dB]
KUC-126W1	30	3	200	4	0.05	36	13.2	25.0	28.5	16.4	8.8	2.6	48	41	15.0	25.0	29.0	17.9	10.1	3.0	51
KUC-146W1	35				58	21.2	25.4		8.7	2.9	52	66	24.2	28.9	10.0		3.3	55			
KUC-166W1	40				75	27.5	32.8	7.6	3.2	55	86	31.5	37.6	9.0	3.7	58					
KUC-186W1	45				101	37.0	44.2	9.2	3.5	61	115	42.1	50.3	10.4	4.0	64					
KUC-206W1	50			108	39.6	47.2	10.3	3.4	60	123	45.0	53.8	11.5	3.9	65						
KUC-246W1-E3	60			136	58.7	24.5	30.0	64.7	15.4	3.5	67	155	66.9	24.5	30.0	73.8	19.9	4.0	73		

・ E3 は、トップランナーモータ製品です。従来モータも取り扱っております。
 *1 冷却能力設定条件：吸込空気温度 35 °C、吸込空気湿度 60 %、入口冷水温度 17 °C *2 騒音は、機器から 1.5 m の位置
 ※ 使用する冷却水は、「冷凍空調機器用水質ガイドライン JRA-GL02:1994 冷却水系(一過式)」の基準を満たしたものをご使用ください。

クリーニング工場の例

- 洗濯及び乾燥に使用する水に井水を利用している工場で、各設備に使用する前にユニットクーラーに配管し、スポット冷房として使用することで、吹出温度が25°C程度の快適な涼風が得られます。使用した水の温度は約10°C前後高くなり、ボイラーでの加温が少なくなって燃料費の節約につながります。
- 湿度が高いところでは除湿効果も期待できます。



本社:東京都港区北青山2-7-11 〒107-8623
 TEL:(03)3403-4353 FAX:(03)3497-5059
 ホームページ:http://www.kamakura-ss.co.jp/

東京営業所 TEL.(03)3403-4308
 仙台出張所 TEL.(022)257-0319
 長野営業所 TEL.(026)283-9220
 静岡営業所 TEL.(054)202-8620
 名古屋営業所 TEL.(052)733-2811
 大阪営業所 TEL.(06)6768-0345
 広島営業所 TEL.(082)291-4771
 福岡営業所 TEL.(092)441-6460

代理店

※改良のため仕様・性能等は予告なく変更することがありますので予めご了承ください。