

産業用送風装置

# KAMAKURA FAN シリーズ

Industrial  
Blower System

# 11

Blue Jet Fan



Air Handling Fan



Unit Fan



Air Curtain



**ブルージェットファン**

**ジムファン**

**搬送ファン**

**グラウンドウォーターファン**

**涼風扇**

**ユニットファン**

**ポータブルファン**

**ユニットヒータ**

**エアカーテン**

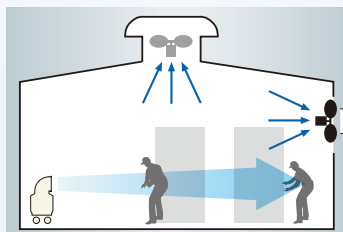
# 作業空間におけるお悩みは KAMAKURA FANが**解決**します。

夏の暑さ、冬の寒さ、こもりやすい空気……作業空間における様々な問題は、送風によるエアコントロールで驚くほど改善します。人にもモノにも快適で効率的な作業空間づくりは、KAMAKURA FANにお任せください。

## 作業空間の「暑さ」「寒さ」 を解消したい

夏、暑い……そんな作業空間は、強力な送風や涼風供給で解決できます。さらに、排気ファンと組み合わせたプッシュプル換気でより効果が発揮されます。また、冬の寒さは、蒸気や温水を活用した温風で解決できます。

### 防暑対策



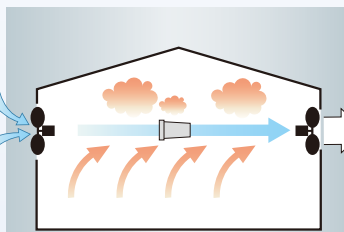
- 涼風扇
- 涼風給気装置
- 強力送風機
- 搬送ファン
- 有圧換気扇

体育館での  
熱中症対策  
にも!



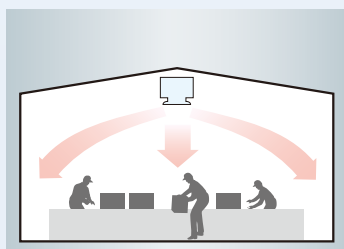
- 涼風扇
- 強力送風機

### 熱溜まり解消



- 涼風給気装置
- 強力送風機
- 搬送ファン
- 有圧換気扇

### 防寒対策

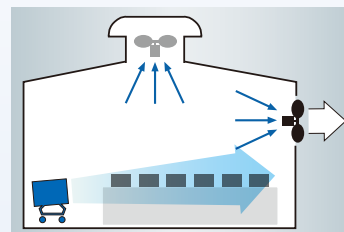


- 温風暖房装置

## 製品の冷却・乾燥が うまくいかない

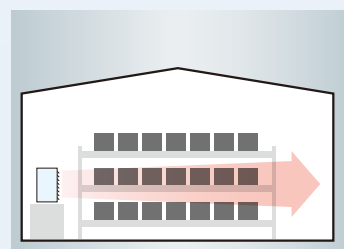
製造過程で高温となる素材の冷却から、各種製造物やクリーニング工場の布団・カーペットの強制乾燥まで、目的に合わせて解決します。

### 強制冷却・乾燥



- 強力送風機
- 有圧換気扇

### 強制乾燥



- 温風暖房装置

KAMAKURA FANにおまかせ!

## KAMAKURA FAN シリーズ

### 強力送風機



- ブルージェットファン
- ジムファン



P.3

### 搬送ファン



- 搬送ファン
- 平形搬送ファン



P.15

### 熱交換式涼風給気装置



- グラウンドウォーターファン

P.21

### 涼風扇



- ユニットクーラー
- 屋内移動形クールルーフファン

P.25



## 空気がこもる 換気がしづらい

溶接ヒュームのように密度の大きなものが飛散する現場や、換気のしづらい局所には換気ファンやスポット送風がおすすめです。

### ヒューム・ オイルミスト対策



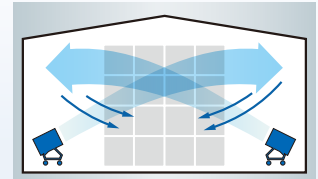
### 局所給排気・ 酸欠防止



## 結露防止

結露防止には、強力な送風による上下空気の攪拌や室内空気のサーキュレーションが有効です。

## 結露しやすい



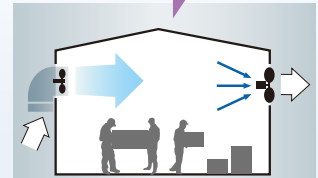
強力送風機

搬送ファン

## 負圧解消

排気量に見合った外気を給気することで、負圧状態を解消します。

## 隙間風やホコリ が気になる



有圧換気扇

涼風給気装置

## 溶接作業対策

溶接で発生するヒュームや有毒ガスは、スポット換気で外部に排出するのが効果的です。

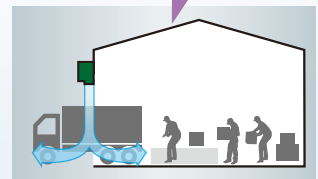
## 有毒ガスが 心配



## 冷暖房保護、防虫対策、 防臭・防塵対策

エアカーテンの強力な空気の噴流で空気の流出入を遮断。出入口の冷暖房の保護、虫やホコリの侵入防止、悪臭や熱気の流出防止などに抜群の効果があります。

## 冷氣や暖気を逃がしたくない 虫やホコリの侵入が心配 悪臭や塵が出るのが心配



エアカーテン

### 有圧換気扇



### 局所給排気装置



### 温風暖房装置



### エアカーテン



## 強力送風機

# ブルージェットファン

防暑対策から製品の冷却・乾燥、  
ヒューム対策、サーキュレーションまで  
現場の様々なシーンで活躍する  
強力送風機。



## パワフル

指向性にすぐれた大風量の送風により、  
的確な場所・位置への強力な風の提供が可能に。  
騒音に配慮したモデルもご用意し、鉄鋼、アルミを  
はじめ様々な工場でお使いいただけます。



## スムーズ

キャスター付のボディで、  
移動はもちろん風向き変更もスムーズ。  
垂直方向の風向き変更に加え、水平方向の  
首振り機能を備えたモデルもご用意しています。



## ラインアップ

省エネモデル



ブルージェットエコ

スタンダードモデル



ブルージェット

広角モデル



ブルージェットワイド

その他モデル

ブルージェットギガ  
(特大風量モデル)

ブルージェットライト  
(コンパクトモデル)

ブルージェットミニハイパー  
(高風速モデル)

スイング(首振り)モデル



ブルージェットスイング

## 強制冷却・乾燥



鍛造製品、熱処理製品、コイル、ゴム、硝子など高熱製品の冷却に最適で、冷却時間の短縮につながり効果的です。また、建材、紙製品の乾燥促進にも役立ちます。

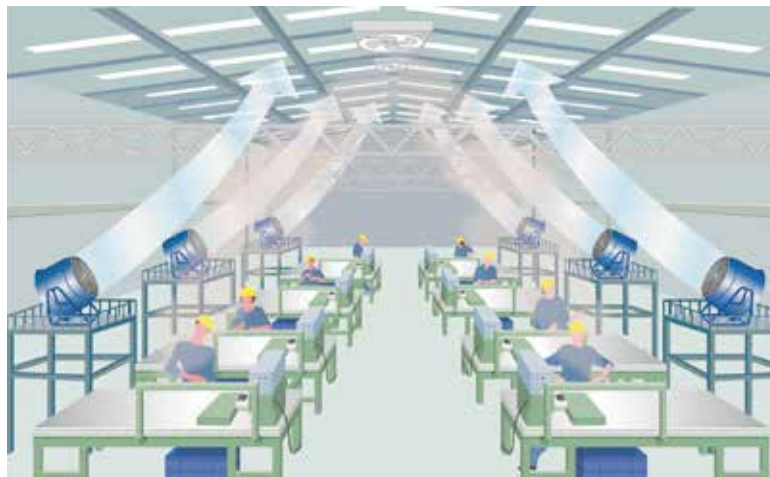
## 熱気・蒸気対策



製造ラインから発生する熱気・蒸気を、開口部や排気ファンなど狙った方向へ吹き飛ばすことで、作業場への影響を少なくできます。

## 粉塵・ヒューム対策／ 換気促進

密度の大きい粉塵・ヒュームは、ブルージェットファンで排気ファン方向に誘導することで、効果的な排出ができます。空気の流れをつくることで、大空間の換気促進にも役立ちます。

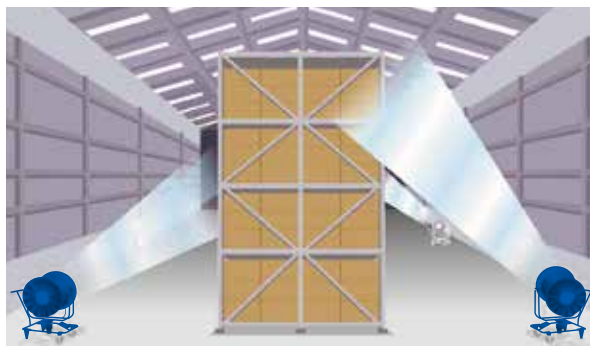


## 防暑対策



鍛造作業、金属加工作業などの酷暑現場で、強力な風が体感温度の低下に役立ちます。建屋開口部に設置することで、新鮮な外気を遠くまで供給できます。

## 結露対策・サーキュレーション



上下空気の攪はんや室内空気のサーキュレーションにより、換気や結露防止の高い効果を得ることができます。

# ブルージェットエコ・ブルージェットエコスイング

省エネモデル

省電力・低騒音を実現した省エネモデルの送風機。

## BJE-624-E3 低騒音形 BJE-626-E3

### 省電力を実現

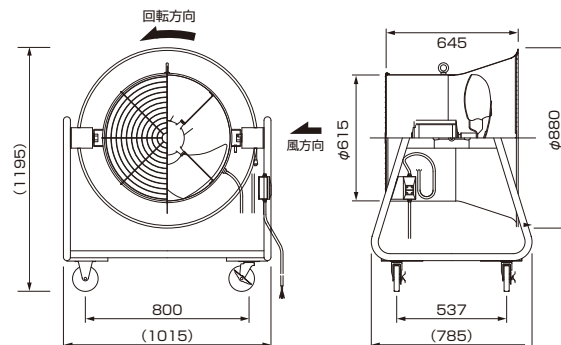
スタンダードモデルのブルージェット BJ-6341と比較して、消費電力を大幅に低減(50Hz:34%、60Hz:15%)しています。

### 新設計で騒音も低減

独自構造により、騒音を低減(50Hz:8dB、60Hz:7dB)しています。

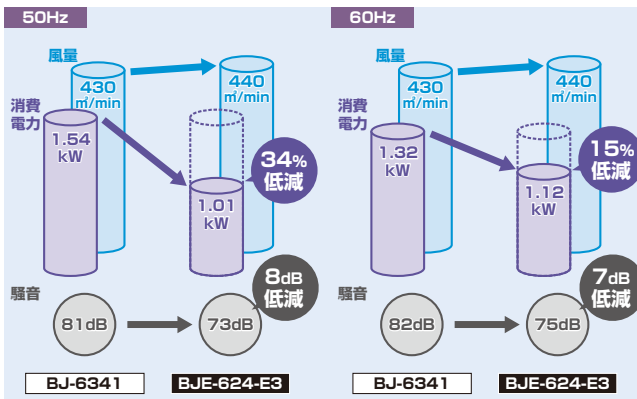


■ 外形寸法図  
単位 [mm]

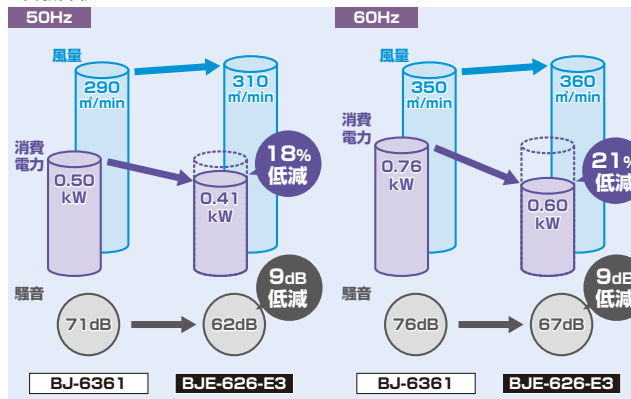


### ■ 風量・消費電力・騒音の比較

#### ● BJE-624-E3



#### ● 低騒音形 BJE-626-E3



# ブルージェットエコスイング

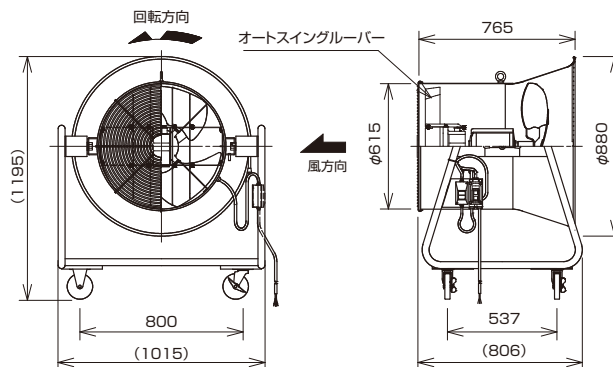
## BJES-624-E3 低騒音形 BJES-626-E3

### オートスイングルーバー付

作業環境のすみずみまで快適な風を供給  
ボディ内部にオートスイングルーバーを内蔵  
ルーバースイング角度は60°



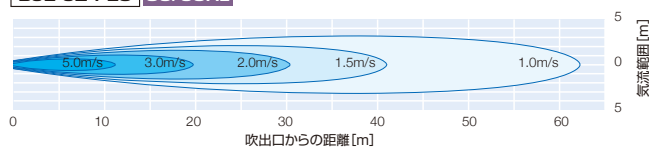
■ 外形寸法図  
単位 [mm]



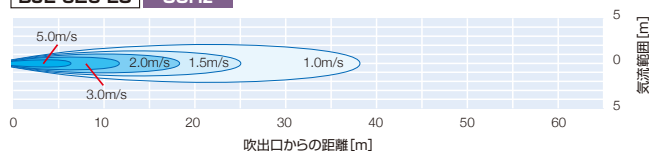
## BJE-624-E3 / BJE-626-E3 / BJES-624-E3 / BJES-626-E3

## 風速分布曲線

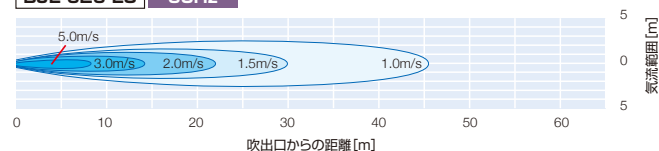
BJE-624-E3 50/60Hz



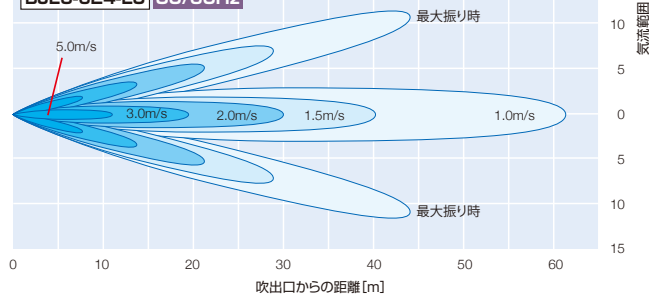
BJE-626-E3 50Hz



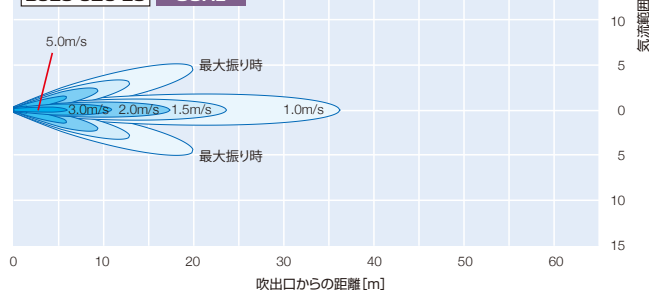
BJE-626-E3 60Hz



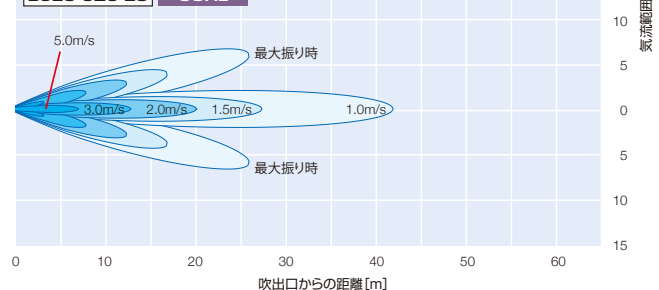
BJES-624-E3 50/60Hz



BJES-626-E3 50Hz



BJES-626-E3 60Hz



## 仕様表

| 形式         | ファン径<br>[mm] | 電源        |           | モータ仕様     |             |           | 重量<br>[kg] | 50Hz <sup>※1</sup>                        |               |                          | 60Hz <sup>※1</sup>                        |               |                          |
|------------|--------------|-----------|-----------|-----------|-------------|-----------|------------|---|---------------|--------------------------|---|---------------|--------------------------|
|            |              | 相数<br>(φ) | 電圧<br>[V] | 極数<br>(P) | 出力<br>[kW]  | 耐熱<br>クラス |            | 風量 <sup>※2</sup><br>[m <sup>3</sup> /min] | 風の到達距離<br>[m] | 騒音 <sup>※3</sup><br>[dB] | 風量 <sup>※2</sup><br>[m <sup>3</sup> /min] | 風の到達距離<br>[m] | 騒音 <sup>※3</sup><br>[dB] |
| BJE-624-E3 | 618          | 3         | 200       | 4         | 1.5         | F         | 82         | 440                                       | 61 (1.2m/s)   | 73                       | 440                                       | 61 (1.2 m/s)  | 75                       |
| 88         |              |           |           |           |             |           | 350        | 61 (1.0m/s)                               | 78            | 350                      | 61 (1.0 m/s)                              | 82            |                          |
| 82         |              |           |           | 310       | 38 (1.0m/s) |           | 62         | 360                                       | 46 (1.0 m/s)  | 67                       |   |               |                          |
| 88         |              |           |           | 245       | 36 (1.0m/s) |           | 66         | 285                                       | 42 (1.0 m/s)  | 70                       |   |               |                          |

※1: BJE-624-E3、BJES-624-E3 は、50Hz・60Hz 専用品となります。ご使用の際は周波数をご確認ください。

※2: 風量は、JIS C 9601 に基づいています。

※3: 騒音は、機端 1.5m 地点3点の平均値でフリーエアにて測定した値です。

BJES-624-E3、BJES-626-E3 は、オートシングルバー稼働時です。

・E3は、トップランナーモータ製品です。

## 強力送風で指向性にも優れたスタンダード送風機。

### 耐久性に優れた本体

ウレタン樹脂系塗装を施した本体は、堅牢で、美観的にも作業空間に自然ととけ込みます。

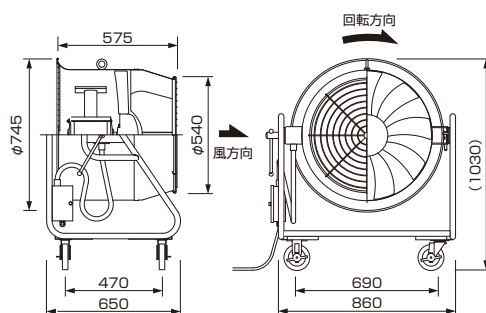
本体そのものがダクトの役割を果たし、指向性に優れた風をつくります。

### タービン翼形の羽根

空気の拡散が少なく、遠い場所に的確に送風できるタービン翼形羽根を採用。さらに、騒音を大幅に抑えた低騒音形 (BJ-6361) もご用意しています。

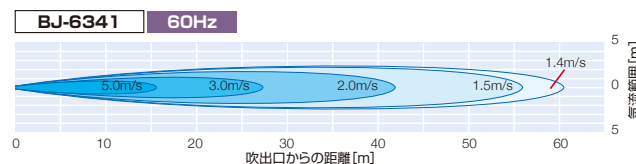
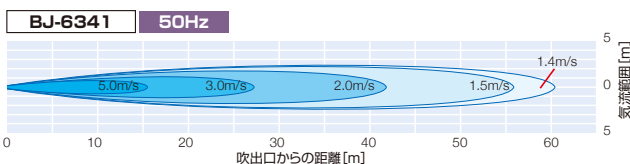


■ 外形寸法図  
単位 [mm]



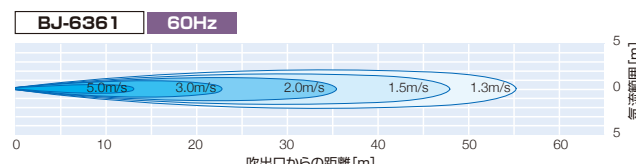
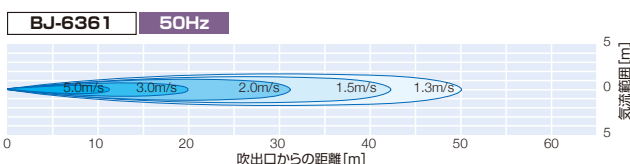
## BJ-6341

### ■ 風速分布曲線



## 低騒音形 BJ-6361

### ■ 風速分布曲線



### ■ 仕様表

| 形式      | ファン径<br>[mm] | 電源        |           | モータ仕様     |            |           | 重量<br>[kg] | 50Hz <sup>*1</sup>                        |               |                          | 60Hz <sup>*1</sup>                        |               |                          |
|---------|--------------|-----------|-----------|-----------|------------|-----------|------------|---|---------------|--------------------------|---|---------------|--------------------------|
|         |              | 相数<br>(φ) | 電圧<br>[V] | 極数<br>(P) | 出力<br>[kW] | 耐熱<br>クラス |            | 風量 <sup>*2</sup><br>[m <sup>3</sup> /min] | 風の到達距離<br>[m] | 騒音 <sup>*3</sup><br>[dB] | 風量 <sup>*2</sup><br>[m <sup>3</sup> /min] | 風の到達距離<br>[m] | 騒音 <sup>*3</sup><br>[dB] |
| BJ-6341 | 626          | 3         | 200       | 4         | 1.5        | B         | 430        | 60 (1.4m/s)                               | 81            | 430                      | 60 (1.4m/s)                               | 82            |                          |
| BJ-6361 |              |           |           | 6         | 0.75       |           | 290        | 50 (1.3m/s)                               | 71            | 350                      | 55 (1.3m/s)                               | 76            |                          |

※1: BJ-6341 は、50Hz・60Hz 専用品となります。ご使用の際は周波数をご確認ください。

※2: 風量は、JIS C9601 に基づいています。

※3: 騒音は、機端 1.5m 地点 3 点の平均値でフリーエアにて測定した値です。



# ブルージェットワイド

広角モデル

BJW-634 / BJW-636

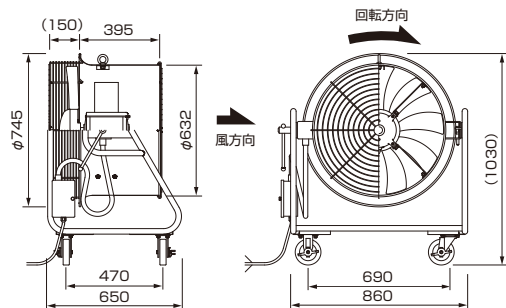
広い範囲にパワフル送風。熱中症対策にも最適。

## 広範囲をカバー

広い範囲への送風に適した本体構造を実現。気流が広範囲をカバーし、作業者の暑さ対策にぴったりです。

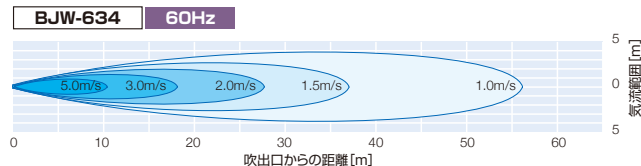
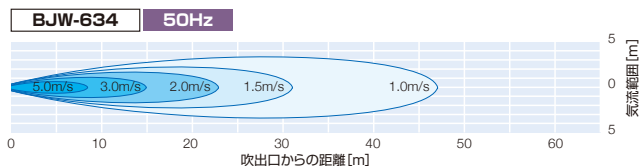


■ 外形寸法図  
単位 [mm]



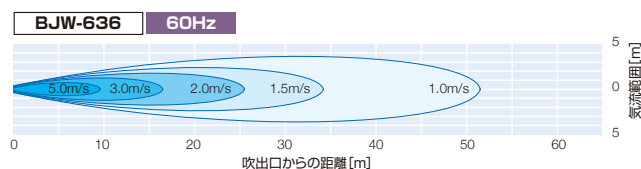
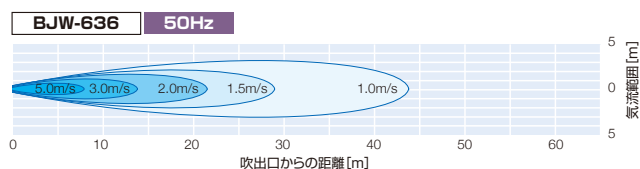
## BJW-634

### ■ 風速分布曲線



## 低騒音形 BJW-636

### ■ 風速分布曲線



### ■ 仕様表

| 形式      | ファン径<br>[mm] | 電源    |       | モータ仕様 |        |       | 重量<br>[kg] | 50Hz <sup>※1</sup>           |               |                          | 60Hz <sup>※1</sup>           |               |                          |
|---------|--------------|-------|-------|-------|--------|-------|------------|------------------------------|---------------|--------------------------|------------------------------|---------------|--------------------------|
|         |              | 相数(φ) | 電圧[V] | 極数(P) | 出力[kW] | 耐熱クラス |            | 風量 <sup>※2</sup><br>[m³/min] | 風の到達距離<br>[m] | 騒音 <sup>※3</sup><br>[dB] | 風量 <sup>※2</sup><br>[m³/min] | 風の到達距離<br>[m] | 騒音 <sup>※3</sup><br>[dB] |
| BJW-634 | 626          | 3     | 200   | 4     | 1.5    | B     | 600        | 47(1.0m/s)                   | 75            | 720                      | 56(1.0m/s)                   | 81            |                          |
| BJW-636 |              |       |       | 6     | 0.75   |       | 450        | 44(1.0m/s)                   | 66            | 540                      | 51(1.0m/s)                   | 70            |                          |

※1: 50Hz・60Hz共用品となります。

※2: 風量は、JIS C9601に基づいています。

※3: 騒音は、機端1.5m地点3点の平均値でフリーエアにて測定した値です。

圧倒的なボリュームでより遠くまでパワフルに送風。

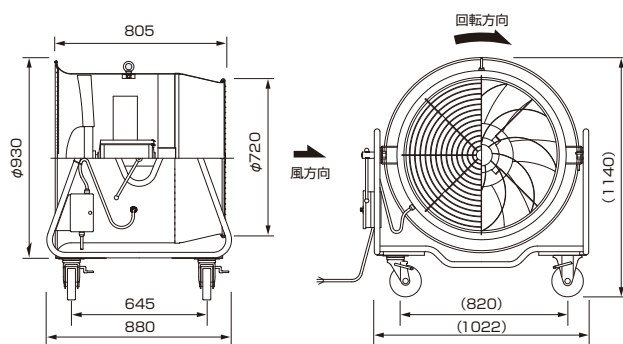
## BJ-8041

### 圧倒的なボリューム、パワフルに送風

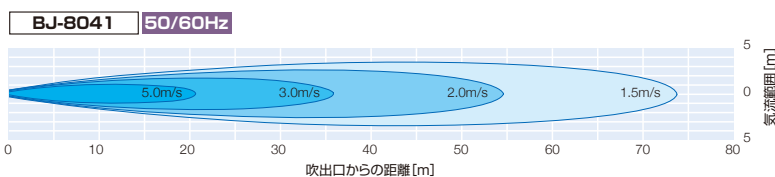
羽根径80cmのタービン翼形の羽根を採用し、スタンダードモデル BJ-6341の1.7倍を超える大風量を実現。  
遠く約70m先まで、風速1.5m/s以上の風をお届けします。



■ 外形寸法図  
単位 [mm]



### ■ 風速分布曲線



### ■ 仕様表

| 形式      | ファン径<br>[mm] | 電源        |           | モータ仕様     |            |           | 重量<br>[kg] | 50Hz <sup>*1</sup>           |               |                          | 60Hz <sup>*1</sup>           |               |                          |
|---------|--------------|-----------|-----------|-----------|------------|-----------|------------|------------------------------|---------------|--------------------------|------------------------------|---------------|--------------------------|
|         |              | 相数<br>(φ) | 電圧<br>[V] | 極数<br>(P) | 出力<br>[kW] | 耐熱<br>クラス |            | 風量 <sup>*2</sup><br>[m³/min] | 風の到達距離<br>[m] | 騒音 <sup>*3</sup><br>[dB] | 風量 <sup>*2</sup><br>[m³/min] | 風の到達距離<br>[m] | 騒音 <sup>*3</sup><br>[dB] |
| BJ-8041 | 800          | 3         | 200       | 4         | 2.2        | B         | 105        | 760                          | 73 (1.5m/s)   | 82                       | 760                          | 73 (1.5m/s)   | 85                       |

※1: BJ-8041 は、50Hz・60Hz 専用品となります。ご使用の際は周波数をご確認ください。

※2: 風量は、JIS C9601 に基づいています。

※3: 騒音は、機端 1.5m 地点 3 点の平均値でフリーエアにて測定した値です。

# ブルージェットライト

コンパクトモデル

BJ-4041

少し小さいコンパクトモデル。

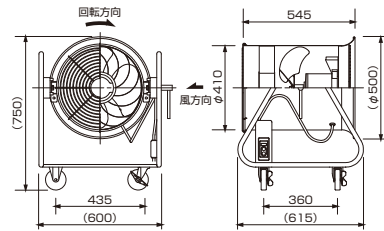
## BJ-4041

### 羽根径40cm のモデル

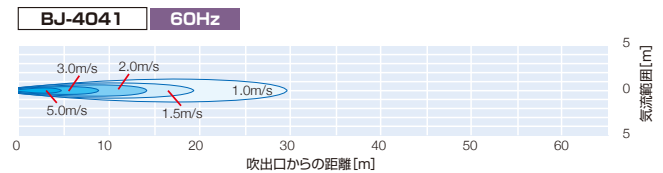
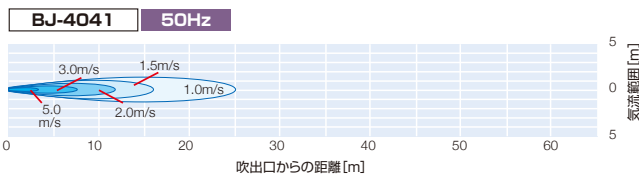
現場に合わせ、100V タイプ、200V タイプから選べます。



■ 外形寸法図  
単位 [mm]



### ■ 風速分布曲線



### ■ 仕様表

| 形式      | ファン径<br>[mm] | 電源        |           | モータ仕様     |            |           | 重量<br>[kg] | 50Hz <sup>*1</sup>           |               |                          | 60Hz <sup>*1</sup>           |               |                          |
|---------|--------------|-----------|-----------|-----------|------------|-----------|------------|------------------------------|---------------|--------------------------|------------------------------|---------------|--------------------------|
|         |              | 相数<br>(φ) | 電圧<br>[V] | 極数<br>(P) | 出力<br>[kW] | 耐熱<br>クラス |            | 風量 <sup>*2</sup><br>[m³/min] | 風の到達距離<br>[m] | 騒音 <sup>*3</sup><br>[dB] | 風量 <sup>*2</sup><br>[m³/min] | 風の到達距離<br>[m] | 騒音 <sup>*3</sup><br>[dB] |
| BJ-4041 | 400          | 3         | 200       | 4         | 0.25       | E         | 35         | 140                          | 25 (1.0m/s)   | 65                       | 170                          | 30 (1.0m/s)   | 69                       |
|         |              | 1         | 100       |           |            |           |            |                              |               |                          |                              |               |                          |

※1: 50Hz・60Hz共用品となります。

※2: 風量は、JIS C9601に基づいています。

※3: 騒音は、機端1.5m地点3点の平均値でフリーエアにて測定した値です。

# ブルージェット ミニハイパー

高風速モデル

BJ-3521-E3 / BJK-3521-E3

高熱製品の冷却促進に効果的な高風速タイプの送風機。

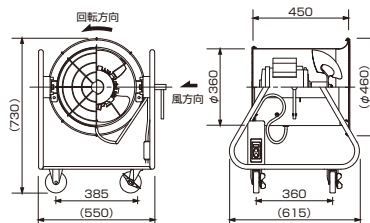
## BJ-3521-E3

小型ながら高風速吹き出して  
高熱製品の冷却促進に効果的

吹き出し風速約30m/sの圧倒的風速で  
高熱製品を強制冷却します。  
ヒューム対策、暑さ対策などにもご使用い  
ただけます。



■ 外形寸法図  
単位 [mm]



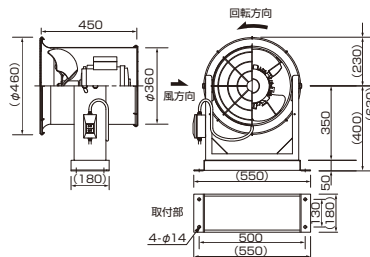
## BJK-3521-E3

固定式

キャスター付の他、固定タイプもご用意し  
ています。

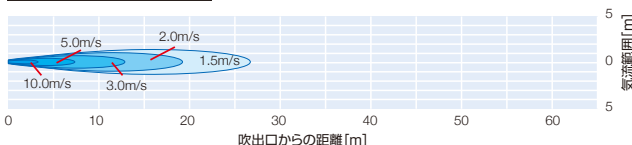


■ 外形寸法図  
単位 [mm]



### ■ 風速分布曲線

BJ-3521-E3 / BJK-3521-E3 50Hz



BJ-3521-E3 / BJK-3521-E3 60Hz



### ■ 仕様表

| 形式          | ファン径<br>[mm] | 電源        |           | モータ仕様     |            |           | 重量<br>[kg] | 50Hz <sup>※1</sup>           |               |                          | 60Hz <sup>※1</sup>           |               |                          |
|-------------|--------------|-----------|-----------|-----------|------------|-----------|------------|------------------------------|---------------|--------------------------|------------------------------|---------------|--------------------------|
|             |              | 相数<br>(φ) | 電圧<br>[V] | 極数<br>(P) | 出力<br>[kW] | 耐熱<br>クラス |            | 風量 <sup>※2</sup><br>[m³/min] | 風の到達距離<br>[m] | 騒音 <sup>※3</sup><br>[dB] | 風量 <sup>※2</sup><br>[m³/min] | 風の到達距離<br>[m] | 騒音 <sup>※3</sup><br>[dB] |
| BJ-3521-E3  | 350          | 3         | 200       | 2         | 1.5        | F         | 40         | 220                          | 26(1.5m/s)    | 79                       | 250                          | 31(1.5m/s)    | 84                       |
| BJK-3521-E3 |              |           |           |           |            |           |            |                              |               |                          |                              |               |                          |

※1: 50Hz・60Hz共用品となります。  
 ※2: 風量は、JIS C9601に基づいています。  
 ※3: 騒音は、機端1.5m地点3点の平均値でフリーエアにて測定した値です。  
 ・E3は、トップランナーモータ製品です。

# ブルージェットスイング

スイングモデル

BJS-604-E3 / BJS-606-E3

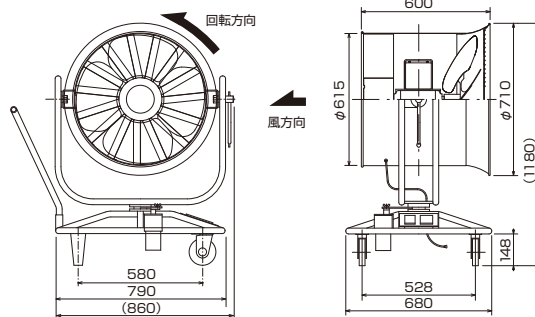
水平方向への首振り機能で、快適な風をピンポイント供給。

## 首振り機能を搭載

作業環境のすみずみまで快適な風を供給。  
首振り角度は15°、30°、45°の3つから選択できます。



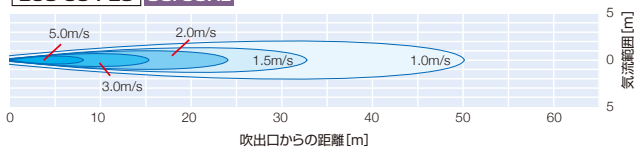
外形寸法図  
単位 [mm]



## BJS-604-E3

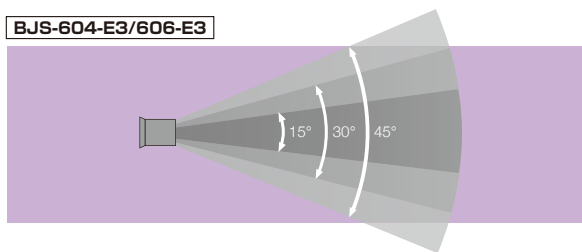
### 風速分布曲線

BJS-604-E3 50/60Hz



### 首振り角度(水平)

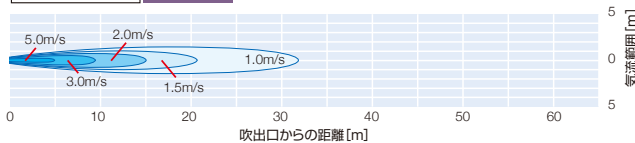
BJS-604-E3/606-E3



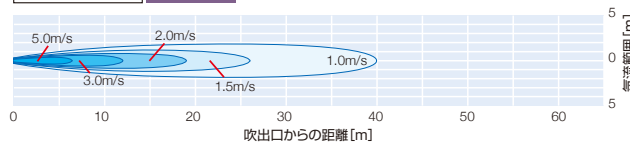
## 低騒音形 BJS-606-E3

### 風速分布曲線

BJS-606-E3 50Hz



BJS-606-E3 60Hz



### 仕様表

| 形式         | ファン径<br>[mm] | 電源    |       | モータ仕様 |        |       | 重量<br>[kg] | 50Hz <sup>※1</sup>           |               |                          | 60Hz <sup>※1</sup>           |               |                          |
|------------|--------------|-------|-------|-------|--------|-------|------------|------------------------------|---------------|--------------------------|------------------------------|---------------|--------------------------|
|            |              | 相数(φ) | 電圧[V] | 極数(P) | 出力[kW] | 耐熱クラス |            | 風量 <sup>※2</sup><br>[m³/min] | 風の到達距離<br>[m] | 騒音 <sup>※3</sup><br>[dB] | 風量 <sup>※2</sup><br>[m³/min] | 風の到達距離<br>[m] | 騒音 <sup>※3</sup><br>[dB] |
| BJS-604-E3 | 600          | 3     | 200   | 4     | 1.5    | F     | 323        | 50 (1.0m/s)                  | 81            | 323                      | 50 (1.0m/s)                  | 81            |                          |
| BJS-606-E3 |              |       |       | 6     | 0.75   |       | 202        | 32 (1.0m/s)                  | 69            | 242                      | 40 (1.0m/s)                  | 73            |                          |

※1: BJS-604-E3は、50Hz・60Hz専用品となります。ご使用の際は周波数をご確認ください。

※2: 風量は、JIS C9601に基づいています。

※3: 騒音は、機端1.5m地点3点の平均値でフリーエアにて測定した値です。

・E3は、トップランナーモータ製品です。

強力送風機

# ジムファン

工場だけでなく、  
体育館・武道場などでの  
熱中症対策に選ばれ続ける  
信頼のロングセラーモデル。



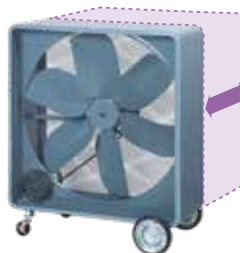
## ソフト・エア

工場だけでなく、体育館・武道場などにおける  
熱中症対策への活用も考慮し、静音かつ大風量で  
室内の広範囲に快適でソフトな風をお届けします。



## 丈夫でコンパクト

ボディの厚みをサイズダウン。  
体育館での使用を想定した  
丈夫でコンパクトなデザインを実現しました。



スリムで  
省スペース

丈夫で  
コンパクト

オートスイングルーバー付もあります

### 活用例

#### 熱中症対策



体育館・武道場など、温度・湿度が高い屋内での熱中症対策に最適です。  
運動で汗をかいた体に風をあてることで、汗の蒸発が促進され、体温を下げる効果が期待できます。

#### 熱中症対策



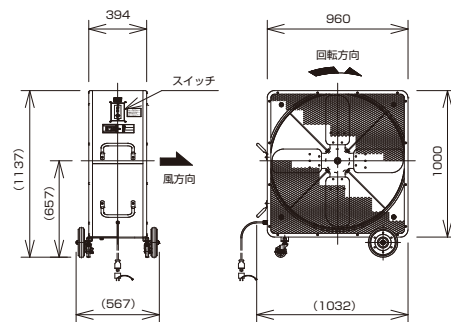
体に風を当てることで、体感温度を低下させ、熱中症対策に役立ちます。  
風の流れを作って熱溜まりの解消になる他、開口部のそばに設置することにより換気を促進します。

# GQ-90D



- **ダイレクトドライブ方式を採用・シンプル構造**  
モータ直結羽根のため、ベルトや減速機構がなくよりシンプルな構造
- **風量調整が可能**  
無段階変速による風量調整
- **省エネ設計**  
DCモータ採用により、GQ-90B<sub>2</sub>に比べ、消費電力を20~30%低減
- **さらなる軽量化**  
GQ-90B<sub>2</sub>に比べ、マイナス16kgの軽量化

■ 外形寸法図  
単位 [mm]



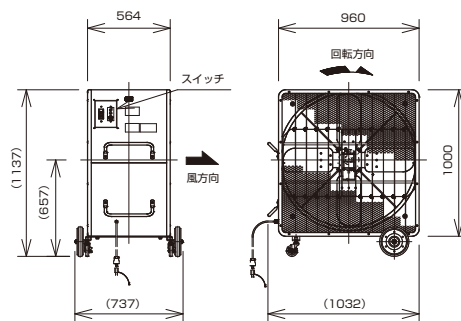
# GQS-90D

オートシングルローパー付



ボディ内部にオートシングルローパーを内蔵  
ローパーシング角度は60°

■ 外形寸法図  
単位 [mm]



# GQ-90B2

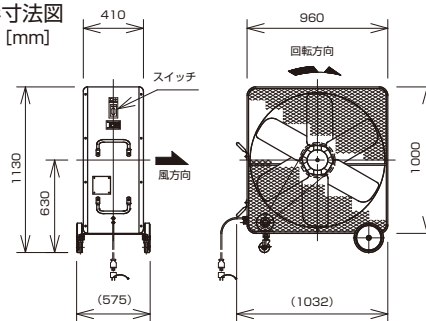
ベルト式



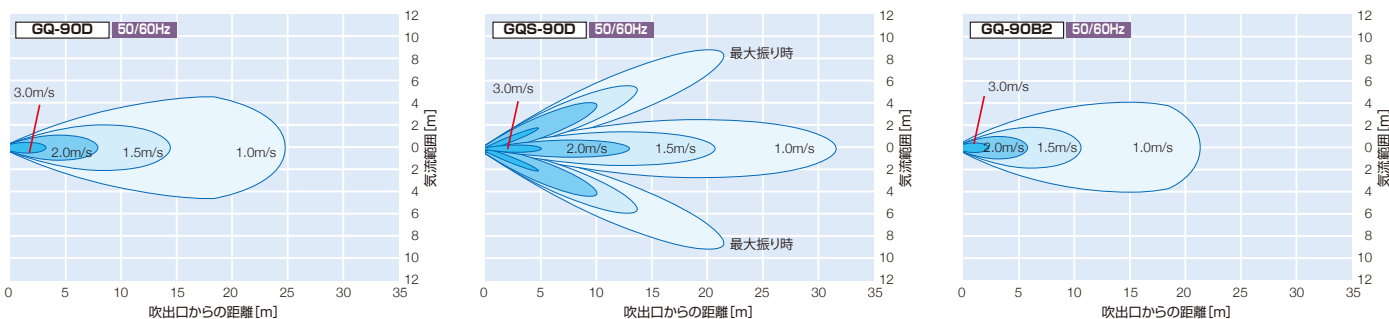
ベルトドライブ方式を採用  
低騒音ながら広範囲にソフトな風をお届けします



■ 外形寸法図  
単位 [mm]



■ 風速分布曲線



■ 仕様表

| 形式      | ファン径 [mm] | 電源     |         | モータ仕様  |         |       | 重量 [kg] | 50Hz <sup>*1</sup>        |                          |                       | 60Hz <sup>*1</sup>        |                          |                       |
|---------|-----------|--------|---------|--------|---------|-------|---------|---------------------------|--------------------------|-----------------------|---------------------------|--------------------------|-----------------------|
|         |           | 相数 (φ) | 電圧 [V]  | 極数 (P) | 出力 [kW] | 耐熱クラス |         | 風量 <sup>*2</sup> [m³/min] | 風の到達距離 <sup>*3</sup> [m] | 騒音 <sup>*4</sup> [dB] | 風量 <sup>*2</sup> [m³/min] | 風の到達距離 <sup>*3</sup> [m] | 騒音 <sup>*4</sup> [dB] |
| GQ-90D  | 900       | 1      | 100/200 | 8      | 0.4     | E     | 990     | 25 (1.0m/s)               | 65                       | 990                   | 25 (1.0m/s)               | 65                       |                       |
| GQS-90D |           |        |         |        |         |       | 600     | 32 (1.0m/s)               | 65                       | 600                   | 32 (1.0m/s)               | 65                       |                       |
| GQ-90B2 |           | 1      | 100     | 4      | 0.4     | E     | 990     | 21 (1.0m/s)               | 65                       | 990                   | 21 (1.0m/s)               | 67                       |                       |

※1 : GQ-90B2は、50 Hz・60 Hz 専用品となります。ご使用の際は周波数をご確認ください。  
 ※2 : 風量は、JIS C 9601 に基づいています。GQS-90D の風量は、オートシングルローパー稼働時です。  
 ※3 : GQS-90D の到達距離は、オートシングルローパーストレート固定時です。  
 ※4 : 騒音は、機端 1.5 m 地点3点の平均値で、フリーエアで測定した値です。

## 搬送ファン

# 搬送ファン

幅広いラインアップで冷氣搬送や熱気排出など  
様々なシーンで活躍する指向性の高い  
屋内送風機。

## エアハンドリング

指向性に優れた風を、的確な位置や場所に供給が可能。  
設置が容易で、水平から上下 30°ずつ、正面から左右 45°ずつ  
吹き出し角度変更が可能ですので  
ダクト設置が困難な場所に最適です。



## 多彩なラインアップ

ファン径 300mm と 400mm の 2 シリーズ。  
電源も単相 100V と 3 相 200V の 2 種類をご用意しています。  
大きさや風量などお客様のニーズに合わせて選定できます。

プッシュプル換気など長距離送風には  
風量の大きなモデルが適しています。



作業者に直接風を当てる暑さ対策には  
風量の小さなモデルが適しています。



## ラインアップ

### 300シリーズ

### 400シリーズ

標準モデル

静音モデル  
(サイレンサ付)

大風量モデル  
(サイレンサ付)

ロングリーチモデル  
(サイレンサ付)  
(デュアルファン搭載)

標準モデル



AHF-3041

AHF-304S1

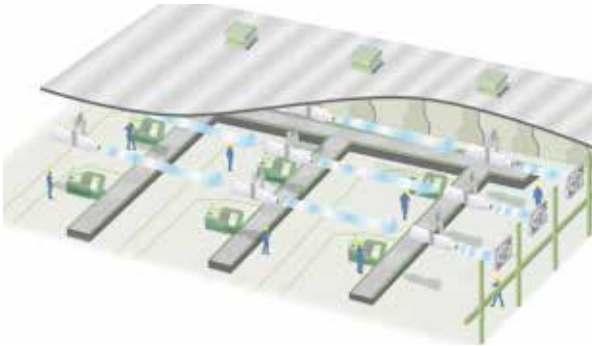
AHF-302S1

AHDF-302S

AHF-4041



### 熱溜まり解消・換気促進



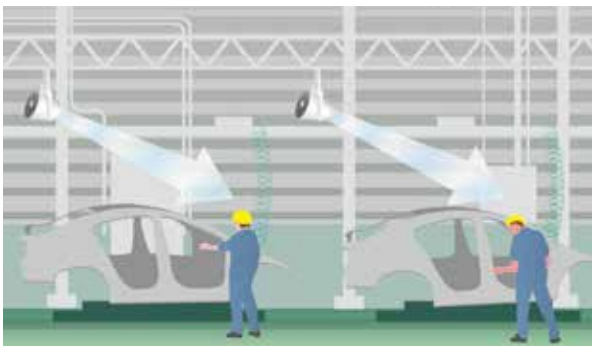
建屋上部に溜まった熱い空気を、搬送ファンの気流で効率的に排出できます。  
搬送ファンによるリレー送気や排気ファンと組み合わせることで、大空間の工場でも効果的に換気ができます。

### 粉塵・ヒューム対策/プッシュプル換気



粉塵・溶接ヒューム・オイルミストなど、搬送ファンで反対側のユニットファンに向かって送風し、誘導することで効果的に排出できます。

### 防暑対策・エアコン補助換気



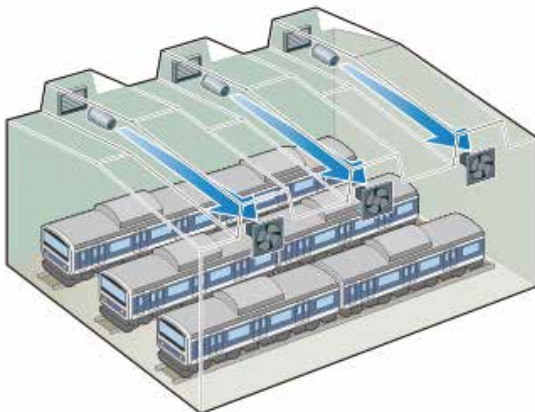
作業者に直接風を届けることで、風速による体感温度の低下につなげます。  
また、エアコンの吹出口付近に設置することで、作業エリアに効率よく冷気を搬送します。

### ダクトレス換気



天井クレーンや配管がありダクト設置が困難な場所でも、風の通り道に搬送ファンを設置することで、指向性のある的確な送風が可能となります。

### 車両場の改善例



外気温度32°Cのとき点検歩廊の高さで、ガラリのみ(自然換気のみ)では42~45°Cと非常に暑くなっています。

排気ユニットファンと搬送ファンを設置しプッシュプル換気を行うと、建物上部の熱が排気され、33~35°Cと大きく温度が下がる(10°C程度低下し、外気+2°C程度)とともに、上下間温度差も3°C程度まで小さくなります。



# 搬送ファン

300シリーズ

## AHF-3041

標準モデル

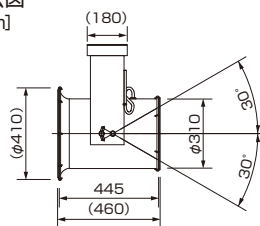
### 軽量&コンパクト

場所を選ばず様々な用途に活用できる軽量・コンパクトタイプです。

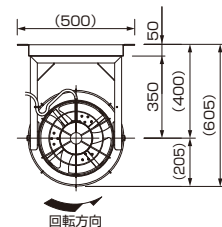


### 外形寸法図

単位 [mm]



風方向



回転方向

## AHF-304S1

静音モデル(サイレンサ付)

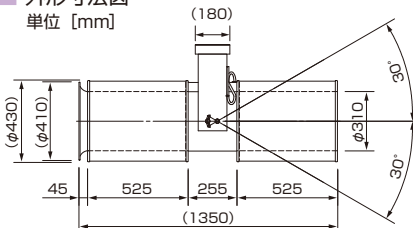
### 低騒音化を実現

サイレンサをカスタマイズすることで、低騒音化も実現しました。

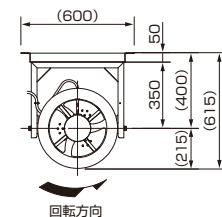


### 外形寸法図

単位 [mm]



風方向



回転方向

## AHF-302S1

大風量モデル(サイレンサ付)

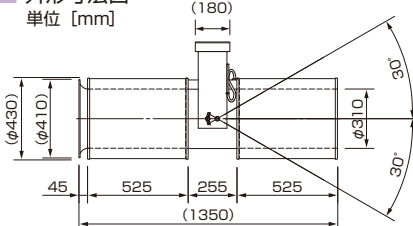
### 低騒音&大風量

サイレンサに加え、ファン回転数を上げることでさらなる大風量を実現しました。

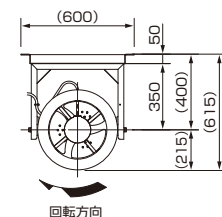


### 外形寸法図

単位 [mm]



風方向



回転方向

## AHDF-302S

ロングリーチモデル(サイレンサ付、デュアルファン搭載)

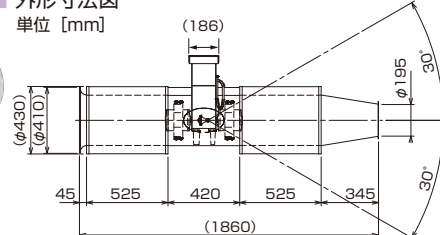
### 最大50mのロングリーチ

デュアルファンによる高速吹き出しで最大到達距離50mのロングリーチを実現しました。

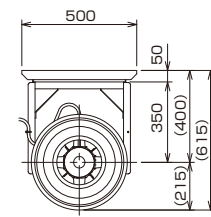


### 外形寸法図

単位 [mm]



風方向



吹出側ファン回転方向

400シリーズ

## AHF-4041

標準モデル

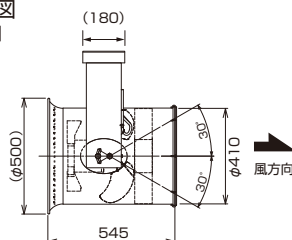
### 大風量&コンパクト

400mmの羽根を採用し、大きな空間に対応できます。

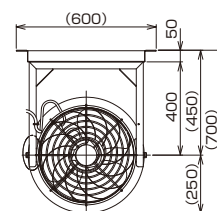


### 外形寸法図

単位 [mm]

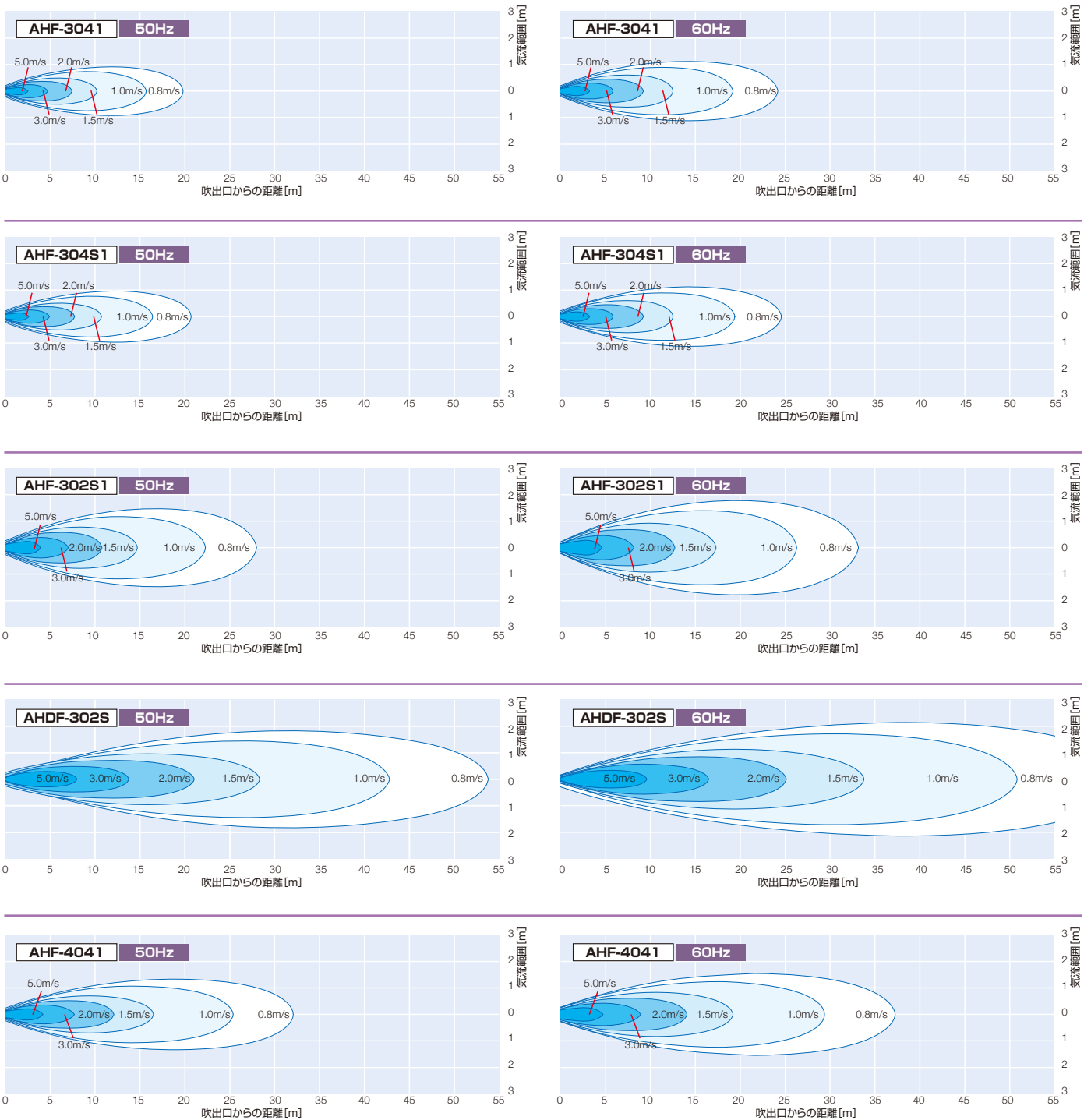


風方向



# AHF-3041 / AHF-304S1 / AHF-302S1 / AHDF-302S / AHF-4041

## 風速分布曲線



## 仕様表

| 形式        | ファン径<br>[mm] | サイレンサ | 電源<br>(相数×電圧)      | モータ仕様  |            |           | 重量<br>[kg] | 50Hz <sup>※1</sup>           |               |                          | 60Hz <sup>※1</sup>           |               |                          |
|-----------|--------------|-------|--------------------|--------|------------|-----------|------------|------------------------------|---------------|--------------------------|------------------------------|---------------|--------------------------|
|           |              |       |                    | 極数 (P) | 出力<br>[kW] | 耐熱<br>クラス |            | 風量 <sup>※2</sup><br>[m³/min] | 風の到達距離<br>[m] | 騒音 <sup>※3</sup><br>[dB] | 風量 <sup>※2</sup><br>[m³/min] | 風の到達距離<br>[m] | 騒音 <sup>※3</sup><br>[dB] |
| AHF-3041  | 300          | なし    | 3相×200V<br>単相×100V | 4      | 0.25       | E         | 26         | 32                           | 20(0.8m/s)    | 58                       | 38                           | 24(0.8m/s)    | 63                       |
| AHF-304S1 |              | あり    |                    | 2      | 0.4        |           | 51         | 34                           | 21(0.8m/s)    | 49                       | 40                           | 24(0.8m/s)    | 53                       |
| AHF-302S1 |              |       |                    | 2      | 0.4×2      |           | 70         | 57                           | 28(0.8m/s)    | 61                       | 67                           | 33(0.8m/s)    | 65                       |
| AHDF-302S | 300×2枚       | なし    |                    | 4      | 0.25       |           | 37         | 44                           | 54(0.8m/s)    | 71                       | 52                           | 64(0.8m/s)    | 74                       |
| AHF-4041  | 400          | なし    |                    |        |            |           |            |                              | 68            | 32(0.8m/s)               | 65                           | 79            | 37(0.8m/s)               |

※1: 50 Hz・60 Hz 共用品となります。 ※2: 風量は、チャンバー方式で測定しています。 ※3: 騒音は、機端 1.0 m 地点3点の平均値で、フリーエアで測定した値です。

## 搬送ファン

# 平形搬送ファン

ワイドな気流で冷氣搬送や熱気排出などを行う屋内平形送風機。



## ワイドな気流

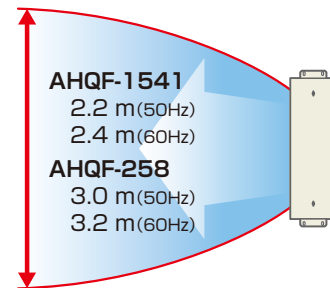
ワイドな吹き出しで、幅広く、遠くへ風を送ります。

## 空間に合わせて角度も自由に変更可能

設置が容易で、吹き出し角度変更が可能ですので、ダクト設置が困難な場所に最適です。

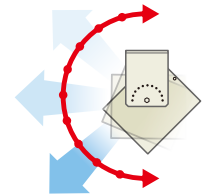
### ●ワイドな吹き出し

風速1.0m/s、吹出口から10m地点



### ●吹き出し角度変更可能

水平から上下90°の範囲で18°ずつ設定可能



## 広範囲から吸い込み

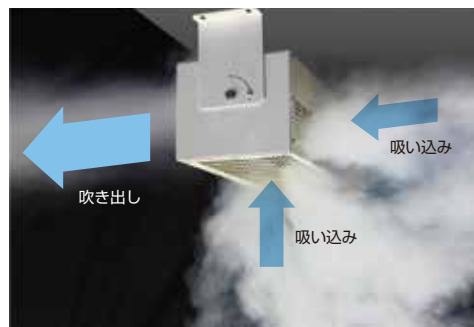
下面と後面の2方向から吸い込みます。

## 酷暑環境にも対応

周囲温度60℃まで対応しています。さらに、耐熱形(～100℃)もご用意\*しています。

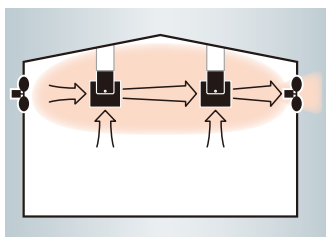
\*受注生産

### ●2方向から吸い込み

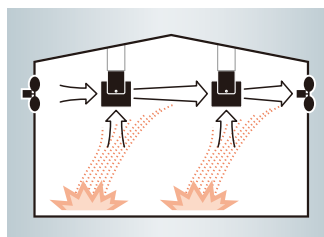


### ■搬送ファンによる換気の活用例

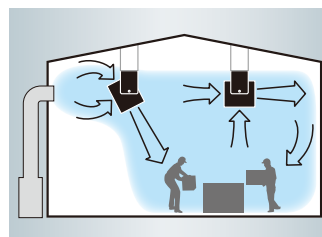
#### 暑さ対策



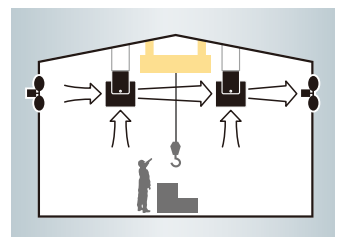
#### ヒューム対策



#### 冷氣搬送



#### ダクトレス換気

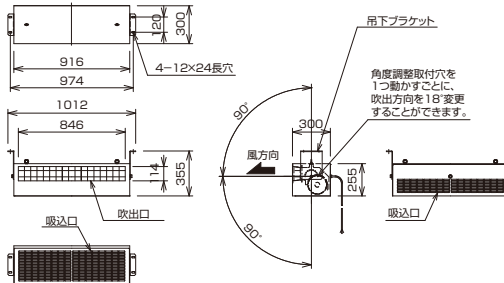


# AHQF-1541 / AHQF-258

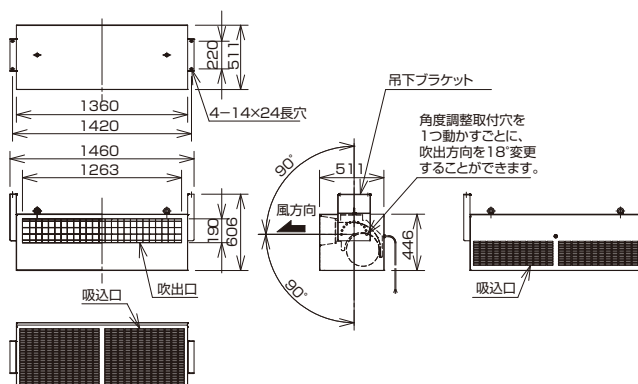
**AHQF-1541**



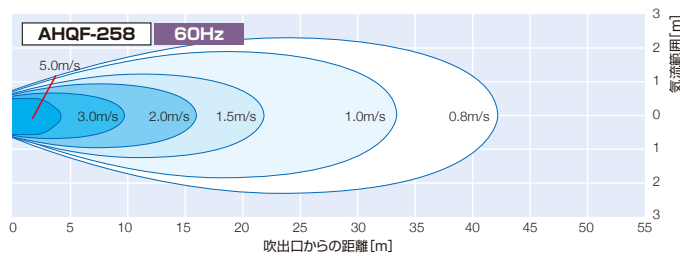
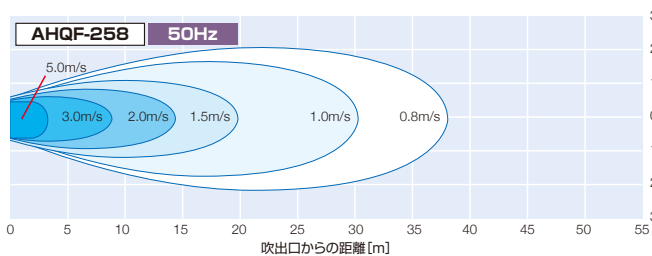
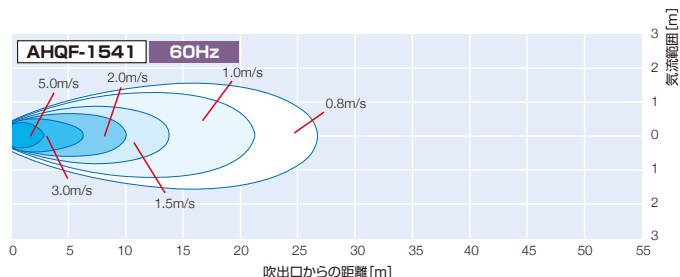
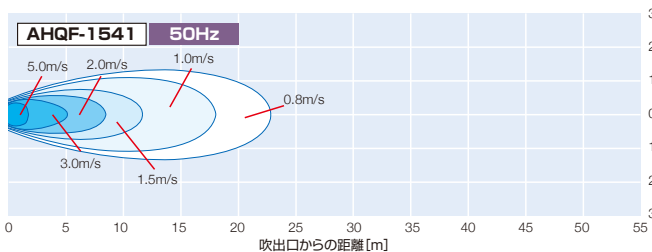
■ 外形寸法図  
単位 [mm]



**AHQF-258**



■ 風速分布曲線



■ 仕様表

| 形式        | ファン径<br>[mm] | 電源        |           | モータ仕様     |            |           | 重量<br>[kg] | 50Hz <sup>1)</sup>                        |               |                          | 60Hz <sup>1)</sup>                        |               |                          |
|-----------|--------------|-----------|-----------|-----------|------------|-----------|------------|---|---------------|--------------------------|---|---------------|--------------------------|
|           |              | 相数<br>(φ) | 電圧<br>[V] | 極数<br>(P) | 出力<br>[kW] | 耐熱<br>クラス |            | 風量 <sup>2)</sup><br>[m <sup>3</sup> /min] | 風の到達距離<br>[m] | 騒音 <sup>3)</sup><br>[dB] | 風量 <sup>2)</sup><br>[m <sup>3</sup> /min] | 風の到達距離<br>[m] | 騒音 <sup>3)</sup><br>[dB] |
| AHQF-1541 | 150          | 3         | 200       | 4         | 0.25       | E         | 35         | 37  | 23 (0.8m/s)   | 70                       | 43  | 27 (0.8m/s)   | 74                       |
| AHQF-258  | 250          |           |           | 8         | 0.55       | E         | 90         | 92  | 38 (0.8m/s)   | 70                       | 109                                       | 42 (0.8m/s)   | 74                       |

※1: 50Hz、60Hz共用品となります。  
 ※2: 風量は、チャンバー方式で測定しています。  
 ※3: 騒音は、機端1.0m地点3点の平均値で、フリーエアで測定した値です。

熱交換式涼風給気装置

# グラウンドウォーターファン

地下水(井水)を利用する涼風給気装置。  
地下水が豊富な地域にお勧め。  
除湿した大量の涼風を低コストで給気。



## 防暑対策&負圧低減 外気-10℃<sup>※1</sup>の涼風を給気!

冷たい地下水で暑い外気を冷却します。  
熱交換式ですので、エアコンと同じように  
除湿した涼風になります。  
涼風を室内に大量に給気できますので、  
防暑対策に大きな効果を発揮するとともに  
負圧低減にもなります。

※1 次ページ仕様表「標準形」条件の場合

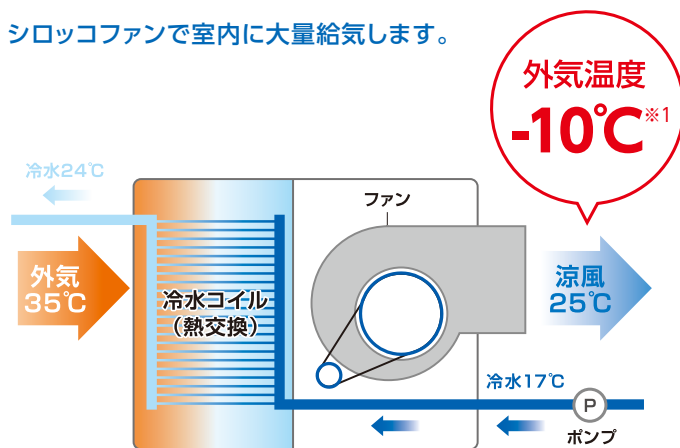
## 省電力&低コスト 空調にかかる費用を80%削減!

地下水を利用するため、  
電力消費はファンと地下水送水ポンプ<sup>※2</sup>のみ。  
エアコンと比較して、圧倒的な省電力・低コスト(80%以上低減)  
を実現します。  
使用した水をボイラーなどに再利用すれば、  
燃料の節約にもなります。

※2 お客様手配

### グラウンドウォーターファンのしくみ

暑い外気を機器内に取り込み、  
冷たい地下水で冷却してから  
シロッコファンで室内に大量給気します。



※吹き出し空気の温度は、吸い込み空気の温度・湿度、使用する冷水の温度・水量により変わります。

### 費用の比較

### 1ヶ月あたりランニングコスト

産業用エアコン

グラウンドウォーターファン

GWF-7137UH-E3×3台

電気代 203,200円

消費電力  
80%  
カット

1ヶ月あたり  
164,600円  
もおトク!

電気代 38,600円

### 計算条件

外気条件: 乾球温度35℃ 相対湿度60%  
 冷水条件: 17℃ 200ℓ/min  
 建物条件: 対象面積 1,000㎡  
 屋根材 折板+断熱材5mm  
 室内からの発熱 82.5W/㎡  
 作業域の目標温度: 32℃  
 使用時間: 9h/日×25日/月=225h/月  
 コスト単価: 電気料金 20.0円/kWh

※排気ファンおよび地下水送水ポンプのランニングコストは含まれておりません。また、実際のランニングコストは設置条件によって異なります。詳細についてはお問い合わせください。

さまざまな作業場で  
ご利用いただけます

ダンボール工場

食品工場

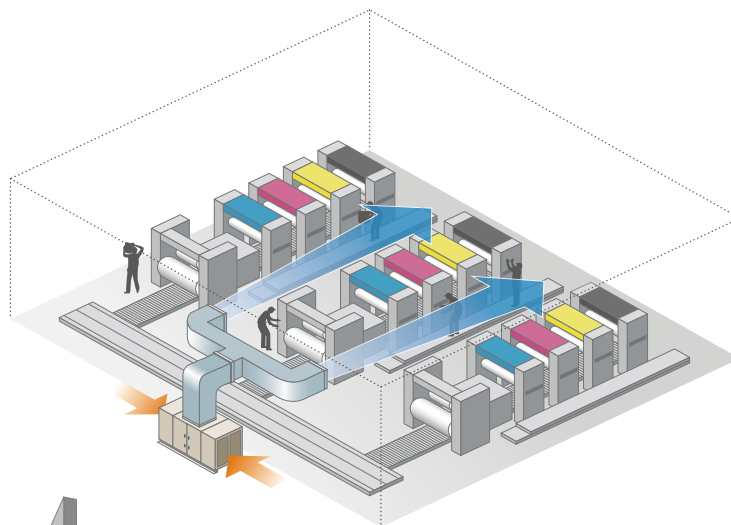
機械工場

製紙工場

倉庫

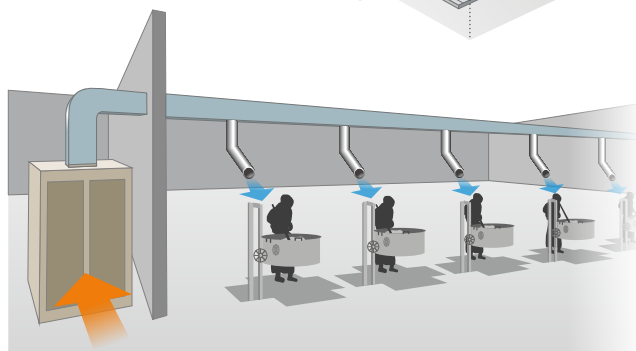
防爆エリア

活用例



吹出2箇所  
(ゾーン冷却)

吹出8箇所  
(スポット冷却)



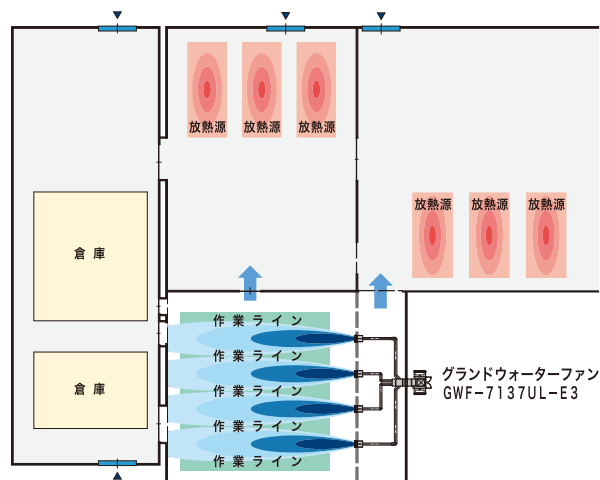
設置例



工場の横に設置し、ダクトで建屋内に給気する。



ダクトは、天井裏を通り、作業エリアに向かって吹き出す。



設置のイメージ図(平面図)

# グラウンドウォーターファン

GWF-6322SL/SH-E3  
GWF-6322SLR/SHR-E3

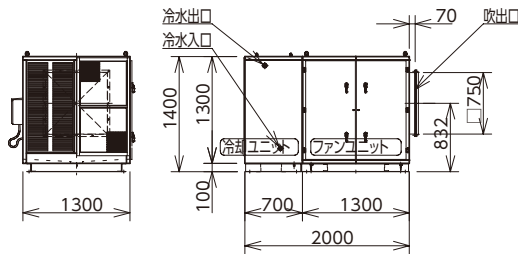


GWF-7137SL/SH-E3  
GWF-7137SLR/SHR-E3

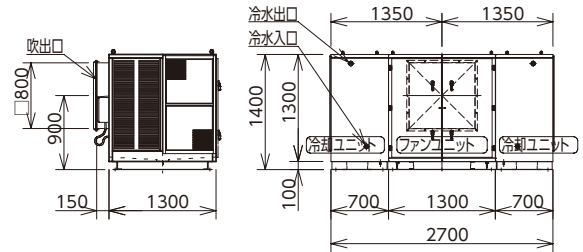


■ 外形寸法図  
単位 [mm]

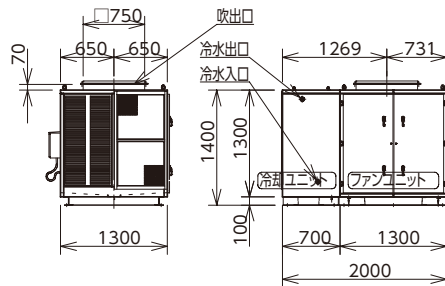
GWF-6322SL/SH-E3  
GWF-6322SLR/SHR-E3



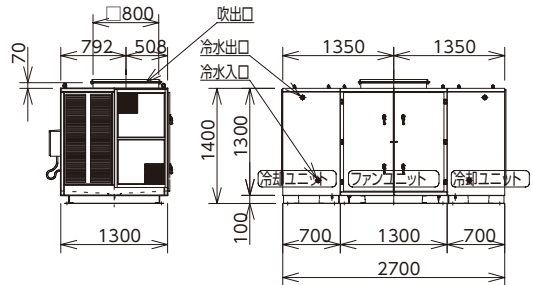
GWF-7137SL/SH-E3  
GWF-7137SLR/SHR-E3



GWF-6322UL/UH-E3  
GWF-6322ULR/UHR-E3

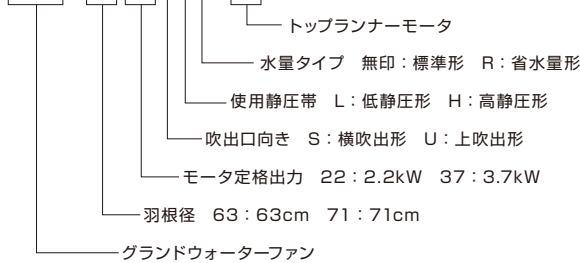


GWF-7137UL/UH-E3  
GWF-7137ULR/UHR-E3



■ 形式番号について

**GWF-6322SLR-E3**



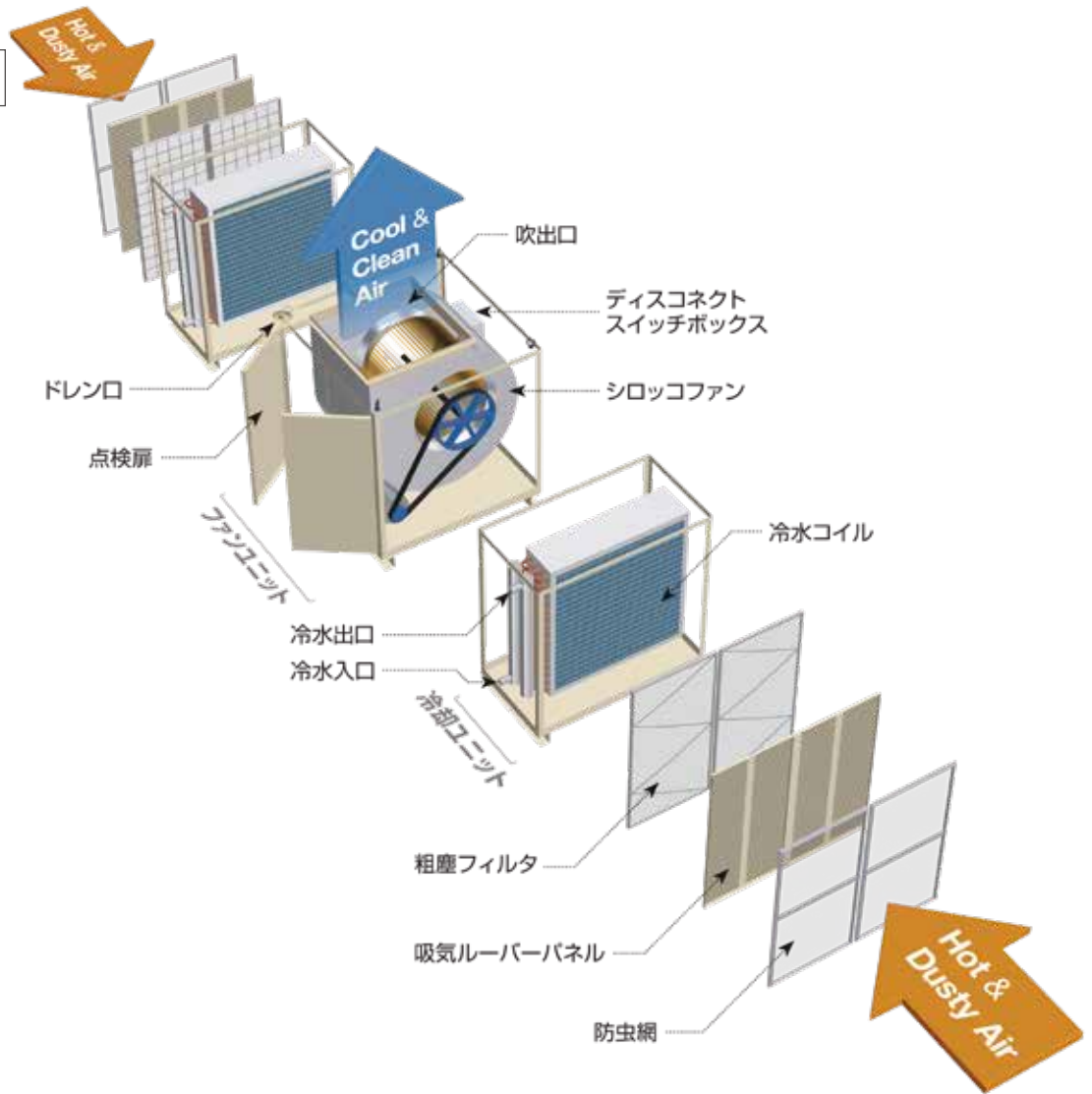
| 形式             | 吹出方向           | ファン径<br>[cm] | 電源        |           | モータ仕様     |            | 重量<br>[kg] |     | 冷水             |                             |     |   |     |     |     |     |
|----------------|----------------|--------------|-----------|-----------|-----------|------------|------------|-----|----------------|-----------------------------|-----|---|-----|-----|-----|-----|
|                |                |              | 相数<br>(φ) | 電圧<br>[V] | 極数<br>(P) | 出力<br>[kW] | 水抜時        | 運転時 | 冷水量<br>[L/min] | 水頭損失<br>[mH <sub>2</sub> O] |     |   |     |     |     |     |
| 標準形            | GWF-6322SL-E3  | 横            | 3         | 200       | 4         | 2.2        | 560        | 610 | 100            | 2.5                         |     |   |     |     |     |     |
|                | GWF-6322UL-E3  | 上            |           |           |           |            | 565        | 615 |                |                             |     |   |     |     |     |     |
|                | GWF-6322SH-E3  | 横            |           |           |           |            | 560        | 610 |                |                             |     |   |     |     |     |     |
|                | GWF-6322UH-E3  | 上            |           |           |           |            | 565        | 615 |                |                             |     |   |     |     |     |     |
|                | GWF-7137SL-E3  | 横            |           |           |           |            | 71         | 3   |                |                             | 200 | 4 | 845 | 945 | 200 | 3.3 |
|                | GWF-7137UL-E3  | 上            |           |           |           |            |            |     |                |                             |     |   |     |     |     |     |
| GWF-7137SH-E3  | 横              | 565          | 615       |           |           |            |            |     |                |                             |     |   |     |     |     |     |
| GWF-7137UH-E3  | 上              | 560          | 610       |           |           |            |            |     |                |                             |     |   |     |     |     |     |
| 省水量形           | GWF-6322SLR-E3 | 横            | 3         | 200       | 4         | 2.2        | 560        | 610 | 50             | 3.3                         |     |   |     |     |     |     |
|                | GWF-6322ULR-E3 | 上            |           |           |           |            | 565        | 615 |                |                             |     |   |     |     |     |     |
|                | GWF-6322SHR-E3 | 横            |           |           |           |            | 560        | 610 |                |                             |     |   |     |     |     |     |
|                | GWF-6322UHR-E3 | 上            |           |           |           |            | 565        | 615 |                |                             |     |   |     |     |     |     |
|                | GWF-7137SLR-E3 | 横            |           |           |           |            | 71         | 3   |                |                             | 200 | 4 | 845 | 945 | 100 | 3.3 |
|                | GWF-7137ULR-E3 | 上            |           |           |           |            |            |     |                |                             |     |   |     |     |     |     |
| GWF-7137SHR-E3 | 横              | 565          | 615       |           |           |            |            |     |                |                             |     |   |     |     |     |     |
| GWF-7137UHR-E3 | 上              | 560          | 610       |           |           |            |            |     |                |                             |     |   |     |     |     |     |

- E3は、トップランナーモータ製品です。
- 使用する冷却水は、「冷凍空調機器用水質ガイドライン JRA-GL02:1994 冷却水系(一過式)」の基準を満たしたものをご使用ください。



■ 本体構造

GWF-7137UL/UH-E3  
GWF-7137ULR/UHR-E3



| 50Hz              |                      |       |       |       |       |                    |              |             |                      |              |     |
|-------------------|----------------------|-------|-------|-------|-------|--------------------|--------------|-------------|----------------------|--------------|-----|
| 定格電流<br>*1<br>[A] | 各静圧における風量 [m³/min]*2 |       |       |       |       | 冷却能力<br>*3<br>[kW] | 吹出空気         |             | 出口冷水<br>温度*3<br>[°C] | 騒音*4<br>[dB] |     |
|                   | 50Pa                 | 100Pa | 150Pa | 200Pa | 250Pa |                    | 温度*3<br>[°C] | 湿度*3<br>[%] |                      | 吹出側          | 吸込側 |
|                   |                      |       |       |       |       |                    |              |             |                      |              |     |
|                   | 154                  | 130   | 85    | -     | -     | 47.0               | 23.7         | 64          | 61                   |              |     |
|                   | -                    | -     | 143   | 103   | 66    | 43.7               | 23.3         |             |                      |              |     |
|                   | -                    | -     | 155   | 121   | 75    | 47.3               | 23.8         |             |                      |              |     |
| 15.6              | 304                  | 252   | 122   | -     | -     | 92.8               | 25           | 95          | 23.7                 | 67           | 63  |
|                   | -                    | -     | 301   | 176   | 111   | 91.9               |              |             | 23.6                 | 67           | 62  |
| 10.6              | 155                  | 120   | 74    | -     | -     | 36.2               | 26           | 95          | 27.4                 | 62           | 58  |
|                   | 154                  | 130   | 85    | -     | -     | 36.2               |              |             | 27.4                 |              |     |
|                   | -                    | -     | 143   | 103   | 66    | 36.2               |              |             | 27.4                 | 64           | 61  |
|                   | -                    | -     | 155   | 121   | 75    | 36.2               |              |             | 27.4                 |              |     |
| 15.6              | 304                  | 252   | 122   | -     | -     | 72.5               | 26           | 95          | 27.4                 | 67           | 63  |
|                   | -                    | -     | 301   | 176   | 111   | 72.6               |              |             | 27.4                 | 67           | 62  |

| 60Hz              |                      |       |       |       |       |                    |              |             |                      |              |     |
|-------------------|----------------------|-------|-------|-------|-------|--------------------|--------------|-------------|----------------------|--------------|-----|
| 定格電流<br>*1<br>[A] | 各静圧における風量 [m³/min]*2 |       |       |       |       | 冷却能力<br>*3<br>[kW] | 吹出空気         |             | 出口冷水<br>温度*3<br>[°C] | 騒音*4<br>[dB] |     |
|                   | 50Pa                 | 100Pa | 150Pa | 200Pa | 250Pa |                    | 温度*3<br>[°C] | 湿度*3<br>[%] |                      | 吹出側          | 吸込側 |
|                   |                      |       |       |       |       |                    |              |             |                      |              |     |
|                   | 151                  | 125   | 78    | -     | -     | 46.1               | 23.6         | 66          | 64                   |              |     |
|                   | -                    | -     | 151   | 114   | 75    | 46.1               | 23.6         |             |                      |              |     |
|                   | -                    | -     | 156   | 122   | 73    | 47.6               | 23.8         |             |                      |              |     |
| 14.6              | 307                  | 257   | 130   | -     | -     | 93.7               | 25           | 95          | 23.7                 | 69           | 63  |
|                   | -                    | -     | 301   | 176   | 112   | 91.9               |              |             | 23.6                 | 67           | 62  |
| 9.4               | 151                  | 115   | 69    | -     | -     | 36.3               | 26           | 95          | 27.4                 | 62           | 58  |
|                   | 151                  | 125   | 78    | -     | -     | 36.3               |              |             | 27.4                 |              |     |
|                   | -                    | -     | 151   | 114   | 75    | 36.3               |              |             | 27.4                 | 66           | 64  |
|                   | -                    | -     | 156   | 122   | 73    | 36.2               |              |             | 27.4                 |              |     |
| 14.6              | 307                  | 257   | 130   | -     | -     | 72.5               | 26           | 95          | 27.4                 | 69           | 63  |
|                   | -                    | -     | 301   | 176   | 112   | 72.6               |              |             | 27.4                 | 67           | 62  |

\*1: 電流値は、モーターメーカーによって若干の相違があります。

\*2: 風量は、チャンバー方式で測定しています。

\*3: 冷却能力設定条件: 吸込空気温度35°C、吸込空気湿度60%、入口冷水温度17°C、L形50Pa時、H形150Pa時

\*4: 吹出側騒音: フリーエア吹出口より1.5m(45°)、吸込側騒音: フリーエア吸気面より1.5m、L形50Pa時、H形150Pa時

## 涼風扇

(熱交換式)

# ユニットクーラー

地下水(井水)を利用する

スポット冷房装置。

ボイラー給水の予熱や除湿効果も期待できる

省エネ設計の涼風扇。



## 省電力&低コスト

冷却熱源がなく電力消費はファンモータのみ。

使用した水をボイラーなどに再利用すれば、燃料の節約にもなります。

また、温水を使えば暖房も可能です。

## 設置が簡単

スポット冷房なので、建物は既設のままでOK。

また、防爆仕様のモータを搭載すれば、

防爆地区でも使用が可能です。

※ 能力条件  
吸込空気温度：35℃  
吸込空気湿度：60%  
入口冷水温度：17℃



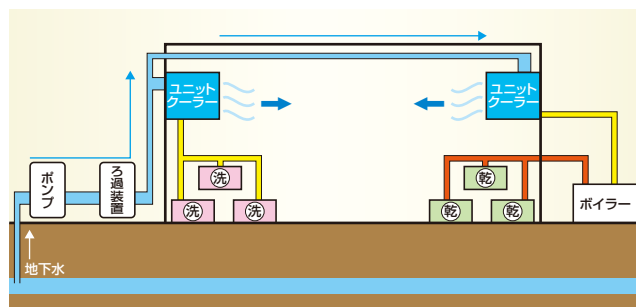
## 活用例

### クリーニング工場

洗濯及び乾燥に使用する水に地下水(井水)を利用している工場  
で、各設備に使用する前にユニットクーラーに配管し、スポット冷房  
として使用することで、吹出温度が25℃程度の快適な涼風が得られ  
ます。

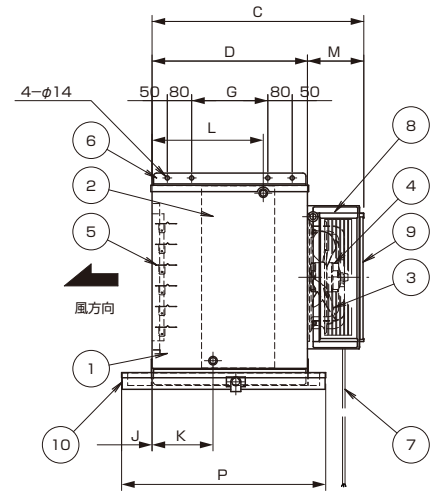
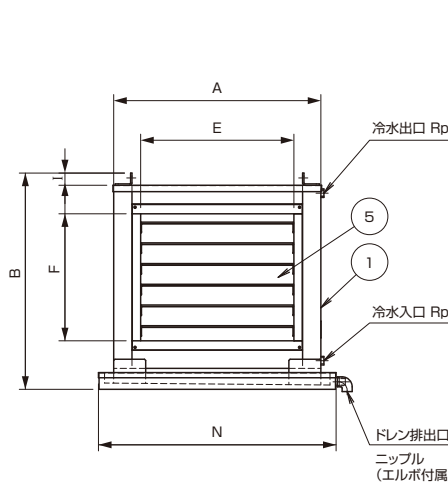
使用した水の温度は約10℃前後高くなり、ボイラーでの加温が少  
なくなつて燃料費の節約につながります。

湿度が高いところでは除湿効果も期待できます。



# KUC-□□□W3

■ 外形寸法図 単位 [mm]



■ 構造仕様

| 形式        | KUC-126W3<br>KUC-166W3         | KUC-206W3               | KUC-246W3-E3                         |
|-----------|--------------------------------|-------------------------|--------------------------------------|
| ①ケーシング    | 電気亜鉛メッキ鋼板 1.2 t                |                         |                                      |
| ②エレメント    | 銅管 0.6 t × アルミフィン 0.15 t       |                         |                                      |
| ③ファン      | 銅板                             |                         | アルミニウム                               |
| ④モータ      | アウトローター型電動機<br>耐熱クラスE          |                         | 全閉カゴ型誘導電動機<br>(トップランナーモータ)<br>耐熱クラスF |
| ⑤ダンパー     | SUS304                         |                         |                                      |
| ⑥吊下用ブラケット | 熱間圧延鋼板<br>L-40 × 55 × 4.5      | 熱間圧延鋼板<br>L-50 × 55 × 6 |                                      |
| ⑦リード線     | 2PNCT<br>モータより 1 m             |                         | 2PNCT<br>モータより 2 m                   |
| ⑧フィルタネット  | 電気亜鉛メッキ鋼板 1.2 t                |                         | クリンプ金網 12 mm目                        |
| ⑨フィルタ     | PPハニカム                         |                         |                                      |
| ⑩ドレンパン    | 電気亜鉛メッキ鋼板 1.6 t + SUS304 1.5 t |                         |                                      |
| 塗装        | メラミン焼付塗装                       |                         |                                      |
| 塗装色       | グレー(マンセル 8.15Y6.4/0.6)         |                         |                                      |
| 最高使用圧力    | 0.3 MPa(G)                     |                         |                                      |

■ 外形寸法表

| 形式           | 外形寸法 [mm] |       |       |     |     |       |       |     |     |     |     |       |       |     | 冷水出入口<br>ソケット<br>Rp | ドレン排出口<br>ニップル<br>エルボ付属 | 重量<br>[kg] |
|--------------|-----------|-------|-------|-----|-----|-------|-------|-----|-----|-----|-----|-------|-------|-----|---------------------|-------------------------|------------|
|              | A         | B     | C     | D   | M   | E     | F     | G   | I   | J   | K   | L     | N     | P   |                     |                         |            |
| KUC-126W3    | 680       | 710   | 695   | 510 | 185 | 503   | 417   | 250 | 40  | 100 | 200 | 365   | 780   | 670 | 15A                 | 20A                     | 105        |
| KUC-166W3    | 940       | 940   | 715   |     | 205 | 763   | 497   |     |     |     |     |       | 1,040 |     | 20A                 |                         | 160        |
| KUC-206W3    | 1,150     | 1,060 | 790   | 280 | 933 | 537   | 1,250 | 50  | 150 | 225 | 390 | 1,500 | 760   | 25A | 25A                 | 219                     |            |
| KUC-246W3-E3 | 1,400     | 1,155 | 1,095 | 550 | 545 | 1,123 | 600   |     |     |     |     | 290   |       | 150 |                     | 225                     | 390        |

■ 仕様表

| 形式           | ファン径<br>[cm] | 電源        |           | モータ仕様     |            | 50Hz     |                        |                              |                              |                         |          |                |                  | 60Hz     |                        |                              |                              |                         |          |                |                  |
|--------------|--------------|-----------|-----------|-----------|------------|----------|------------------------|------------------------------|------------------------------|-------------------------|----------|----------------|------------------|----------|------------------------|------------------------------|------------------------------|-------------------------|----------|----------------|------------------|
|              |              | 相数<br>(φ) | 電圧<br>[V] | 極数<br>(P) | 出力<br>[kW] | 吹出<br>風量 | 冷却<br>能力 <sup>※1</sup> | 吹出<br>空気<br>温度 <sup>※1</sup> | 出口<br>冷水<br>温度 <sup>※1</sup> | 必要<br>冷水量 <sup>※1</sup> | 水頭<br>損失 | 吹出<br>平均<br>風速 | 騒音 <sup>※2</sup> | 吹出<br>風量 | 冷却<br>能力 <sup>※1</sup> | 吹出<br>空気<br>温度 <sup>※1</sup> | 出口<br>冷水<br>温度 <sup>※1</sup> | 必要<br>冷水量 <sup>※1</sup> | 水頭<br>損失 | 吹出<br>平均<br>風速 | 騒音 <sup>※2</sup> |
|              |              |           |           |           |            | [m³/min] | [kW]                   | [°C]                         | [°C]                         | [ℓ/min]                 | [mHa0]   | [m/s]          | [dB]             | [m³/min] | [kW]                   | [°C]                         | [°C]                         | [ℓ/min]                 | [mHa0]   | [m/s]          | [dB]             |
| KUC-126W3    | 30           | 3         | 200       | 4         | 0.05       | 36       | 14.7                   | 24.5                         | 29.0                         | 17.5                    | 8.3      | 2.9            | 51               | 41       | 15.3                   | 25.0                         | 29.0                         | 18.3                    | 8.6      | 3.3            | 54               |
| KUC-166W3    | 40           |           |           | 4         | 0.2        | 75       | 30.6                   | 24.5                         | 29.0                         | 36.5                    | 8.8      | 3.3            | 59               | 86       | 32.1                   | 25.0                         | 29.0                         | 38.4                    | 9.6      | 3.8            | 62               |
| KUC-206W3    | 50           |           |           | 6         | 0.4        | 108      | 44.1                   | 24.5                         | 29.0                         | 52.6                    | 9.8      | 3.6            | 59               | 123      | 45.9                   | 25.0                         | 29.0                         | 54.9                    | 10.2     | 4.1            | 62               |
| KUC-246W3-E3 | 60           |           |           | 6         | 0.75       | 154      | 62.8                   | 24.5                         | 30.0                         | 69.3                    | 18.7     | 3.8            | 66               | 181      | 67.6                   | 25.0                         | 30.0                         | 74.5                    | 21.1     | 4.5            | 71               |

※1：冷却能力設定条件：吸込空気温度 35℃、吸込空気湿度 60%、入口冷水温度 17℃

※2：騒音は、機端 1.5 m 地点3点の平均値でフリーエアにて測定した値です。

・E3は、トップランナーモータ製品です。

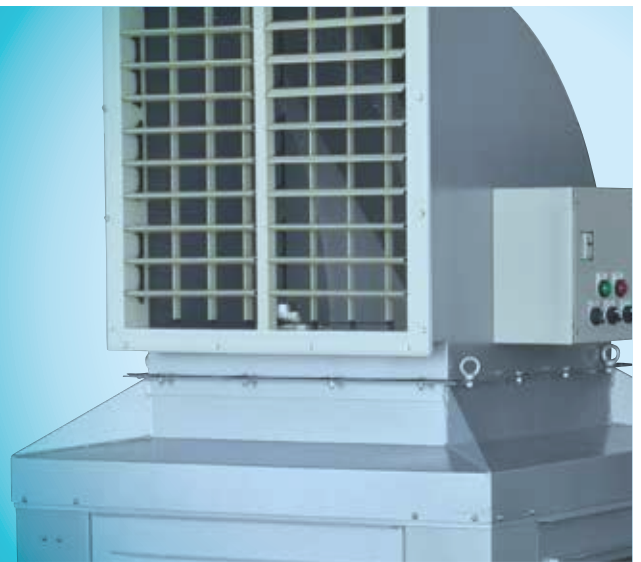
・使用する冷水は、「冷凍空調機器用水質ガイドライン JRA-GL02：1994 冷却水系（一過式）」の基準を満たしたものをご使用ください。

# 涼風扇

(気化放熱式)

## 屋内移動形 クールルーフファン

水の気化熱を利用した省電力の冷却エレメントを採用。  
局所的な防暑対策に有効なキャスター付涼風装置。



### 涼風でさらに快適

空調では追いつかない暑い現場や大空間、  
建屋への設置工事が困難な現場に最適です。

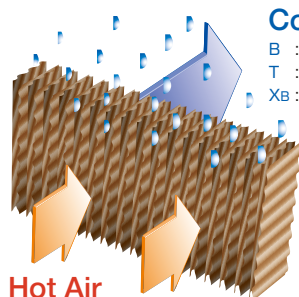
### 排熱ゼロ、省エネ&大風量

水の気化熱を利用した冷却エレメントが室内の  
空気を涼風に換えて供給するため、排熱ゼロ。  
電力消費はファンとポンプのため、  
少ない電力で大風量が得られ、  
ランニングコストを大幅にカットします。  
また、環境にやさしいノンフロン設計です。

### 工事のいらない移動式

面倒な設置工事がいらない移動式タイプ。  
キャスター付で簡単に現場移動が可能です。

#### ■冷却エレメント内の気化放熱効果

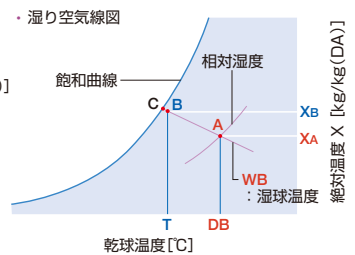


**Hot Air**  
A : 吸い込み空気  
DB : 乾球温度 [°C]  
WB : 湿球温度 [°C]  
XA : 絶対湿度 [kg/kg (DA)]

冷却エレメント

#### Cool Air

B : 吹き出し空気  
T : 乾球温度 [°C]  
XB : 絶対湿度 [kg/kg (DA)]



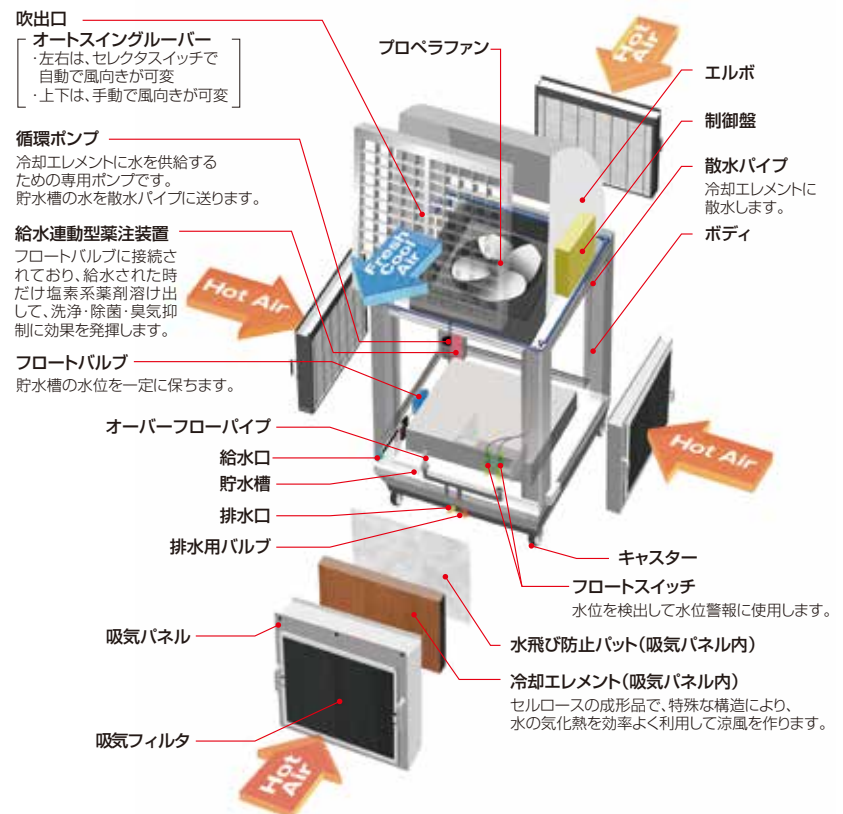
冷却エレメントを通った「Hot Air (A:吸込空気)」は、  
湿り空気線図における湿球温度一定の線上を、  
「Cool Air (B:吹き出し空気)」へと変化していきます。

$$T = DB - (DB - WB) \times SE$$

$$SE: \text{冷却効率} = AB/AC$$

クールルーフファン : 0.88

#### ■本体構造(屋内移動形クールルーフファン)



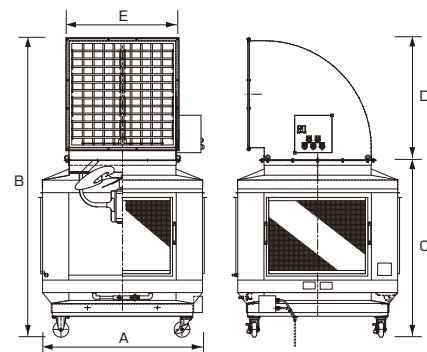
# CRF-24MK1-E3 / CRF-30MK1-E3

圧倒的大風量 風量3段階切替可能

圧倒的大風量で、20m以上到達。  
専用制御盤で3段階に風量調整が可能。  
オートシングルバー搭載で広範囲をカバー。



■ 外形寸法図 単位 [mm]



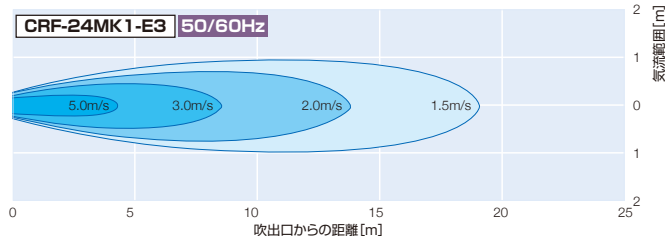
■ 外形寸法表

単位 [mm]

| 形式           | A     | B     | C     | D   | E   |
|--------------|-------|-------|-------|-----|-----|
| CRF-24MK1-E3 | 1,140 | 2,055 | 1,265 | 790 | 740 |
| CRF-30MK1-E3 | 1,346 | 2,400 | 1,420 | 980 | 903 |

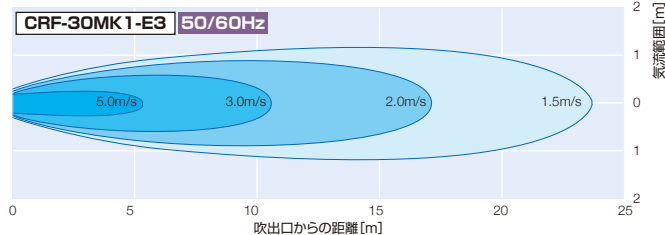
## CRF-24MK1-E3

■ 風速分布曲線



## CRF-30MK1-E3

■ 風速分布曲線



■ 仕様表 (コンパクトタイプのアクアクールミニ(AQC-500M3)もあります。)

| 形式           | ファン径 [cm] | ファンモータ仕様 (3相200V) |         | 重量       |          | 出入口温度差 <sup>※4</sup> [°C] | 水ポンプ消費電力 (単相200V) [W] | 50 Hz <sup>※1</sup>                      |            |                       |                         |                          | 60 Hz <sup>※1</sup>   |  |            |                       |                         |                          |
|--------------|-----------|-------------------|---------|----------|----------|---------------------------|-----------------------|--|------------|-----------------------|-------------------------|--------------------------|-----------------------|--|------------|-----------------------|-------------------------|--------------------------|
|              |           | 極数 (P)            | 出力 [kW] | 乾燥時 [kg] | 運転時 [kg] |                           |                       | 最大風量 <sup>※2</sup> [m <sup>3</sup> /min] | 風の到達距離 [m] | 騒音 <sup>※3</sup> [dB] | 冷却能力 <sup>※4</sup> [kW] | 補給水量 <sup>※4</sup> [ℓ/h] | 水ポンプ消費電力 (単相200V) [W] | 最大風量 <sup>※2</sup> [m <sup>3</sup> /min] | 風の到達距離 [m] | 騒音 <sup>※3</sup> [dB] | 冷却能力 <sup>※4</sup> [kW] | 補給水量 <sup>※4</sup> [ℓ/h] |
| CRF-24MK1-E3 | 60        | 4                 | 1.5     | 240      | 280      | 6.7                       | 42                    | 148                                      | 19(1.5m/s) | 70                    | 19.9                    | 32                       | 58                    | 148                                      | 19(1.5m/s) | 70                    | 19.9                    | 32                       |
| CRF-30MK1-E3 | 75        | 6                 |         | 305      | 350      |                           |                       | 227                                      | 24(1.5m/s) | 71                    | 30.5                    | 49                       | 227                   | 24(1.5m/s)                               | 71         | 30.5                  | 49                      |                          |

※1: 50Hz・60Hz共用品となります。 ※2: 風量は、チャンバー方式で測定しています。  
※3: 騒音は、最大風量時の機端1.5m地点3点の平均値でフリーエアにて測定した値です。

• E3は、トップランナーモータ製品です。

※4: 出入口温度差、冷却能力、補給水量は、吸い込み空気の乾球温度34°C、相対湿度55%の時です。

有圧換気扇

# ユニットファン

工場、倉庫、地下室、  
機械室などの一般換気に  
多彩なラインアップで活躍する  
有圧換気扇シリーズ。



## 多彩なラインアップ

標準形から低騒音形、静音形、耐熱形、  
特殊防食形、防爆形まで用途に応じた  
多彩なラインアップ。

ファン径も 40 ~ 120cm までと幅広く取り揃え、  
オプションも充実しています。



## 活用例

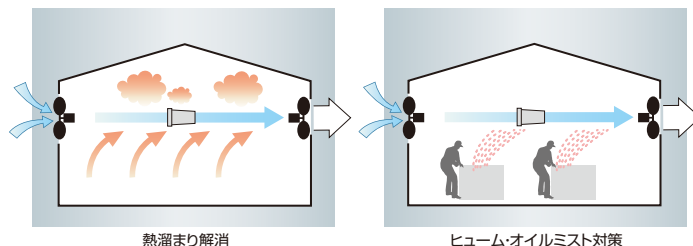
### 多層階の換気対策

屋根に開口部が作れない建物や、多層階構造の建物の換気に使用  
できます。  
多彩なラインアップにより、お客様の要望に合わせた仕様に対応  
可能です。



### 粉塵・ヒューム対策、暑熱対策 / プッシュプル換気

ブルージェットファン、搬送ファンで壁側のユニットファンに向かって  
送風して排出するプッシュプル換気により、粉塵・溶接ヒューム・熱気  
を効率的に排出できます。



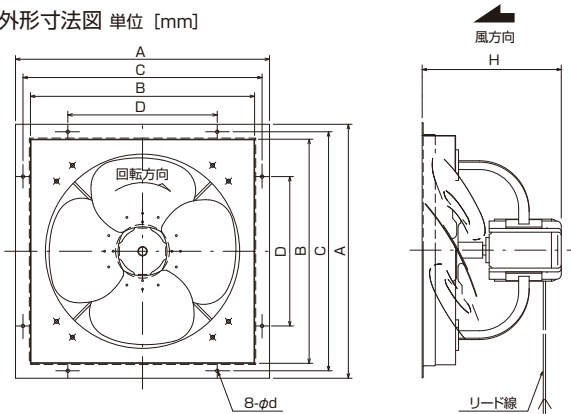
# 標準形 UF-□□P

## スタンダードタイプ

羽根には対称形の広幅翼を採用し、熱気や汚れた空気を効率的に屋外へ排出。  
ファン径も幅広く取り揃えています。



### ■ 外形寸法図 単位 [mm]

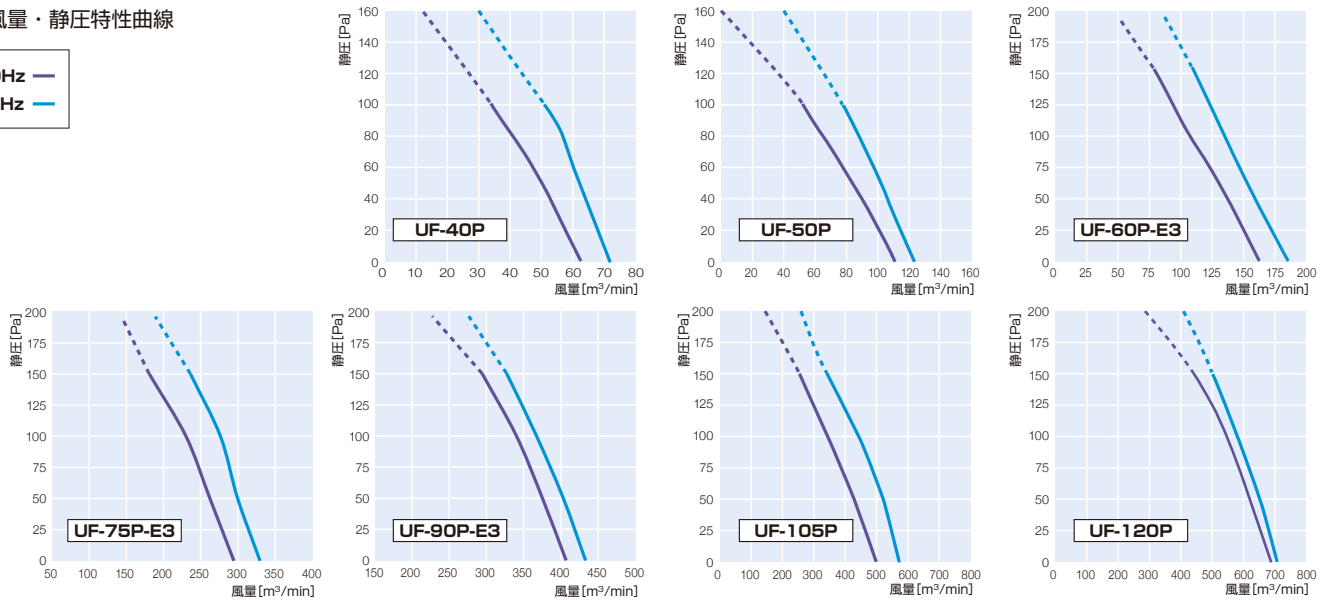


### ■ 外形寸法表

| 形式        | ファン径 [cm] | 外形寸法 [mm] |       |       |     |       |     | 重量 [kg] |
|-----------|-----------|-----------|-------|-------|-----|-------|-----|---------|
|           |           | A         | B     | C     | D   | H(概算) | φd  |         |
| UF-40P    | 100V      | 40        | 540   | 460   | 500 | 250   | 345 | 20      |
|           | 200V      |           |       |       |     |       | 290 |         |
| UF-50P    | 50        | 680       | 600   | 640   | 400 | 410   | 9   | 30      |
| UF-60P-E3 | 60        | 780       | 700   | 740   | 480 | 440   | 11  | 50      |
| UF-75P-E3 | 75        | 900       | 820   | 860   | 600 | 525   |     | 65      |
| UF-90P-E3 | 90        | 1,080     | 980   | 1,040 | 700 | 560   | 13  | 95      |
| UF-105P   | 105       | 1,220     | 1,120 | 1,180 | 760 | 485   |     | 130     |
| UF-120P   | 120       | 1,380     | 1,280 | 1,330 | 900 | 700   |     | 240     |

• リード線の長さは、モータから約2mです。(UF-120Pは、端子箱方式)

### ■ 風量・静圧特性曲線



### ■ 仕様表

| タイプ     | 形式        | ファン径 [cm] | 電源    |        | モータ仕様 |         | 50Hz                   |                           |                       | 60Hz                   |                           |                       |
|---------|-----------|-----------|-------|--------|-------|---------|------------------------|---------------------------|-----------------------|------------------------|---------------------------|-----------------------|
|         |           |           | 相数(φ) | 電圧 [V] | 極数(P) | 出力 [kW] | 定格電流 <sup>*1</sup> [A] | 風量 <sup>*2</sup> [m³/min] | 騒音 <sup>*3</sup> [dB] | 定格電流 <sup>*1</sup> [A] | 風量 <sup>*2</sup> [m³/min] | 騒音 <sup>*3</sup> [dB] |
| 標準形     | UF-40P    | 40        | 1     | 100    | 4     | 0.25    | 3.9                    | 63                        | 64                    | 4.3                    | 72                        | 66                    |
|         |           |           | 3     | 200    |       |         | 2.0                    |                           |                       | 1.6                    |                           |                       |
|         | UF-50P    | 50        | 3     | 200    | 6     | 0.4     | 2.8                    | 111                       | 63                    | 2.4                    | 124                       | 67                    |
|         | UF-60P-E3 | 60        |       |        | 6     | 0.75    | 4.2                    | 163                       | 65                    | 4.5                    | 187                       | 68                    |
|         | UF-75P-E3 | 75        |       |        | 6     | 1.5     | 8.3                    | 294                       | 73                    | 8.3                    | 329                       | 76                    |
|         | UF-90P-E3 | 90        |       |        | 6     | 2.2     | 11.7                   | 407                       | 78                    | 11.1                   | 433                       | 80                    |
|         | UF-105P   | 105       |       |        | 8     | 2.2     | 13.0                   | 500                       | 78                    | 14.0                   | 573                       | 82                    |
| UF-120P | 120       | 10        |       |        | 3.7   | 22.5    | 690                    | 83                        | 21.0                  | 705                    | 85                        |                       |

※1: 電流値は、モータメーカーによって若干の相違があります。 ※2: 風量は、チャンバー方式で測定しています。

※3: 騒音は、機端1.5m地点3点の平均値でフリーエアにて測定した値です。

• E3は、トップランナーモータ製品です。従来モータも取り扱っております。

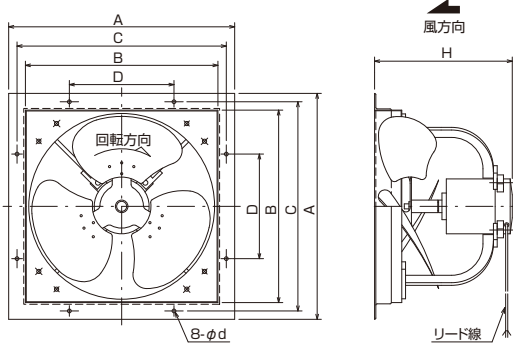
# 低騒音形 UF-□□N

## 低騒音羽根を採用

羽根には非対称サイレント形を採用。羽根枚数を3枚にし、羽根周辺速度を減少させることで、標準形と比較して騒音値を低減しています。



### ■ 外形寸法図 単位 [mm]



### ■ 外形寸法表

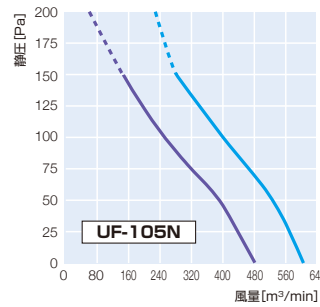
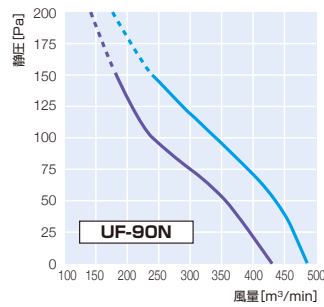
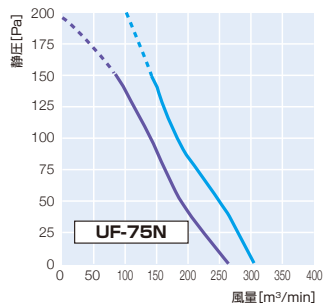
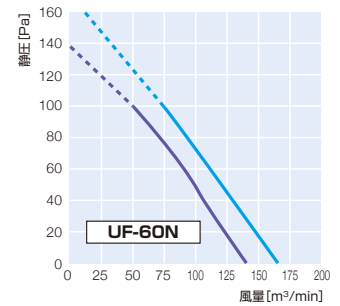
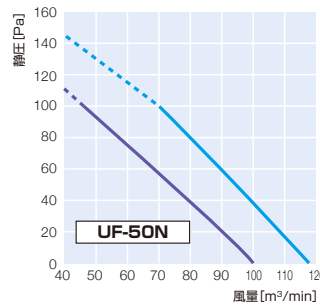
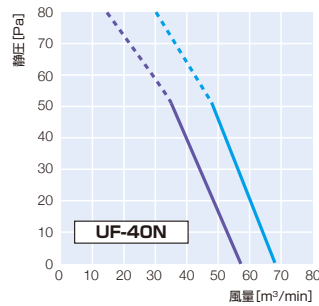
| 形式      | ファン径 [cm] | 外形寸法 [mm] |       |       |     |             |    | 重量 [kg] |
|---------|-----------|-----------|-------|-------|-----|-------------|----|---------|
|         |           | A         | B     | C     | D   | H(概算)       | φd |         |
| UF-40N  | 43        | 540       | 460   | 500   | 250 | 335         | 9  | 20      |
| UF-50N  | 53        | 680       | 600   | 640   | 400 | 410         |    | 30      |
| UF-60N  | 65        | 780       | 700   | 740   | 480 | 435         |    | 45      |
| UF-75N  | 77        | 900       | 820   | 860   | 600 | 500         | 11 | 75      |
| UF-90N  | 91.4      | 1,080     | 980   | 1,040 | 700 | 565         |    | 110     |
| UF-105N | 105       | 1,220     | 1,120 | 1,180 | 760 | 565<br>*600 | 13 | 140     |

・リード線の長さは、モータから約2mです

\*風方向が逆の場合

### ■ 風量・静圧特性曲線

50Hz —  
60Hz —



### ■ 仕様表

| タイプ  | 形式      | ファン径 [cm] | 電源     |        | モータ仕様  |         | 50Hz                   |                           |                       | 60Hz                   |                           |                       |
|------|---------|-----------|--------|--------|--------|---------|------------------------|---------------------------|-----------------------|------------------------|---------------------------|-----------------------|
|      |         |           | 相数 (φ) | 電圧 [V] | 極数 (P) | 出力 [kW] | 定格電流 <sup>※1</sup> [A] | 風量 <sup>※2</sup> [m³/min] | 騒音 <sup>※3</sup> [dB] | 定格電流 <sup>※1</sup> [A] | 風量 <sup>※2</sup> [m³/min] | 騒音 <sup>※3</sup> [dB] |
| 低騒音形 | UF-40N  | 43        | 3      | 200    | 6      | 0.25    | 1.8                    | 57                        | 59                    | 1.6                    | 68                        | 62                    |
|      | UF-50N  | 53        |        |        | 6      | 0.4     | 2.8                    | 100                       | 62                    | 2.4                    | 116                       | 66                    |
|      | UF-60N  | 65        |        |        | 8      | 0.55    | 3.9                    | 140                       | 64                    | 3.6                    | 164                       | 67                    |
|      | UF-75N  | 77        |        |        | 8      | 1.5     | 9.0                    | 264                       | 65                    | 8.0                    | 305                       | 70                    |
|      | UF-90N  | 91.4      |        |        | 8      | 2.2     | 13.0                   | 430                       | 69                    | 14.0                   | 485                       | 74                    |
|      | UF-105N | 105       |        |        | 10     | 2.2     | 14.6                   | 482                       | 68                    | 13.0                   | 605                       | 74                    |

※1: 電流値は、モータメーカーによって若干の相違があります。

※2: 風量は、チャンバー方式で測定しています。

※3: 騒音は、機端1.5m地点3点の平均値でフリーエアにて測定した値です。



# 静音形 UF-□□J / UFS-□□J

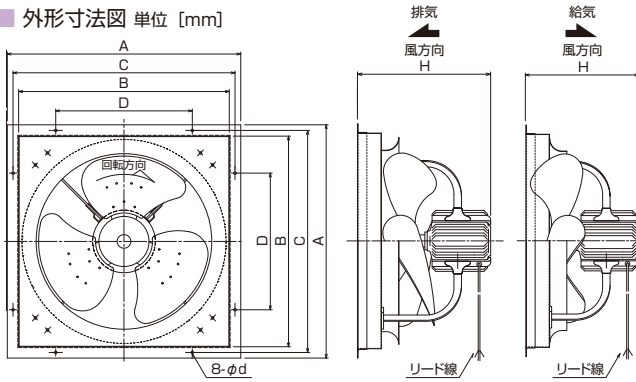
新型ベルマウス構造の採用で  
さらなる低騒音を実現

低騒音羽根に加えて、ボディにベルマウス構造を採用し、騒音の発生原因となる乱気流の発生を抑え、ヒビリ音や風切り音を防ぐことによって、低騒音形よりさらに騒音を低減しています。

ベルマウスの向きにより、排気用(UF-J)と給気用(UFS-J)があります。



■ 外形寸法図 単位 [mm]



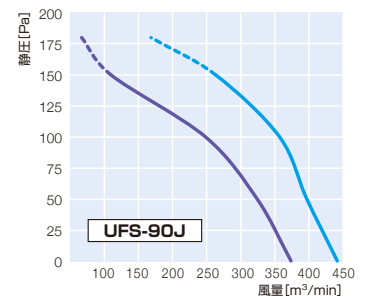
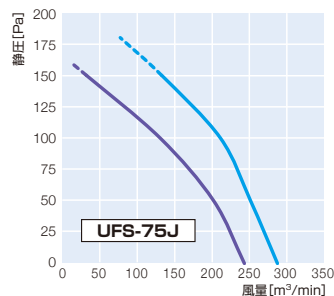
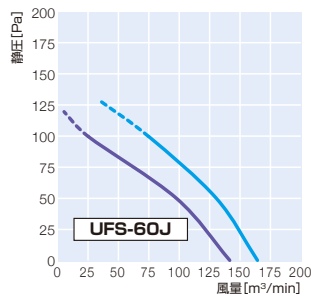
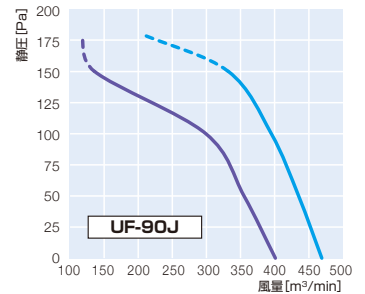
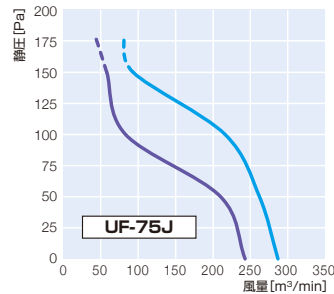
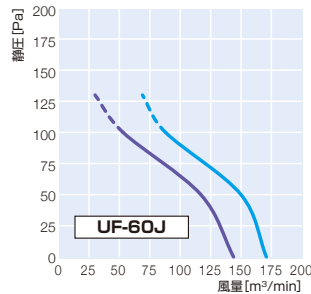
■ 外形寸法表

| 形式         | ファン径 [cm] | 外形寸法 [mm] |       |       |     |     | H(概算) | φd  | 重量 [kg] |
|------------|-----------|-----------|-------|-------|-----|-----|-------|-----|---------|
|            |           | A         | B     | C     | D   |     |       |     |         |
| UF-60J 排気  | 60        | 820       | 740   | 780   | 480 | 475 | 9     | 50  |         |
| UFS-60J 給気 |           |           |       |       |     | 435 |       |     |         |
| UF-75J 排気  | 75        | 1,000     | 920   | 960   | 640 | 590 | 11    | 80  |         |
| UFS-75J 給気 |           |           |       |       |     | 510 |       |     |         |
| UF-90J 排気  | 91.4      | 1,180     | 1,080 | 1,140 | 700 | 640 | 13    | 125 |         |
| UFS-90J 給気 |           |           |       |       |     | 520 |       | 120 |         |

・リード線の長さは、モータから約2mです。

■ 風量・静圧特性曲線

50Hz —  
60Hz —



■ 仕様表

| タイプ | 形式 | ファン径 [cm] | 電源    |        | モータ仕様  |         | 50Hz       |               |           | 60Hz       |               |           |     |    |
|-----|----|-----------|-------|--------|--------|---------|------------|---------------|-----------|------------|---------------|-----------|-----|----|
|     |    |           | 相数(φ) | 電圧 [V] | 極数 (P) | 出力 [kW] | 定格電流*1 [A] | 風量*2 [m³/min] | 騒音*3 [dB] | 定格電流*1 [A] | 風量*2 [m³/min] | 騒音*3 [dB] |     |    |
| 静音形 | 排気 | UF-60J    | 3     | 200    | 8      | 0.55    | 3.9        | 144           | 55        | 3.6        | 171           | 58        |     |    |
|     |    | UF-75J    |       |        |        |         | 8          | 1.5           | 9.0       | 243        | 55            | 8.0       | 287 | 60 |
|     |    | UF-90J    |       |        |        |         | 8          | 2.2           | 13.0      | 401        | 61            | 14.0      | 469 | 66 |
|     | 給気 | UFS-60J   |       |        | 8      | 0.55    | 3.9        | 142           | 56        | 3.6        | 165           | 61        |     |    |
|     |    | UFS-75J   |       |        | 8      | 1.5     | 9.0        | 244           | 59        | 8.0        | 288           | 64        |     |    |
|     |    | UFS-90J   |       |        | 8      | 2.2     | 13.0       | 375           | 62        | 14.0       | 443           | 67        |     |    |

※1: 電流値は、モーターメーカーによって若干の相違があります。  
 ※2: 風量は、チャンバー方式で測定しています。  
 ※3: 騒音は、機端1.5m地点3点の平均値でフリーエアにて測定した値です。

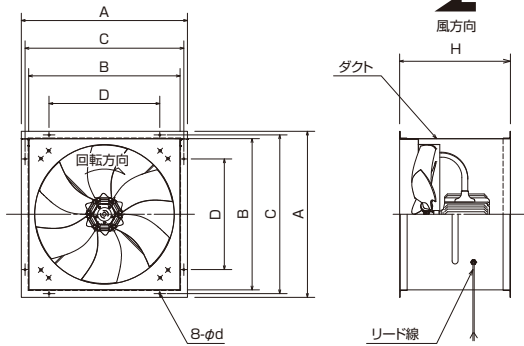
# 高静圧形 UF-□□PR

## 高静圧 (300 Pa) まで対応

高静圧羽根採用により、300 Pa まで対応しています。  
ダクト類の接続を考慮して、ダクトを標準装備しています。  
ダクト、フィルタによる圧力損失に対応できますので、食品工場、塵埃などの発生現場にお奨めです。



### 外形寸法図 単位 [mm]

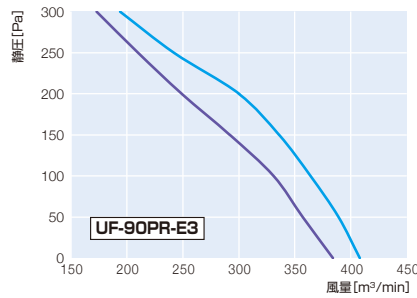
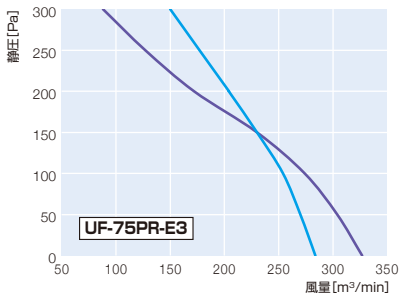


### 外形寸法表

| 形式         | ファン径 [cm] | 外形寸法 [mm] |     |       |     |     |    | 重量 [kg] |
|------------|-----------|-----------|-----|-------|-----|-----|----|---------|
|            |           | A         | B   | C     | D   | H   | φd |         |
| UF-75PR-E3 | 75        | 900       | 820 | 860   | 600 | 600 | 11 | 90      |
| UF-90PR-E3 | 90        | 1,080     | 980 | 1,040 | 700 | 600 | 13 | 145     |

・リード線の長さは、モータから約2mです。

### 風量・静圧特性曲線



### 仕様表

| タイプ  | 形式         | ファン径 [cm] | 電源     |        | モータ仕様  |         | 50Hz                             |      |       |        |        |        |        |                       |    |
|------|------------|-----------|--------|--------|--------|---------|----------------------------------|------|-------|--------|--------|--------|--------|-----------------------|----|
|      |            |           | 相数 (φ) | 電圧 [V] | 極数 (P) | 出力 [kW] | 各静圧における風量 <sup>※2</sup> [m³/min] |      |       |        |        |        |        | 騒音 <sup>※3</sup> [dB] |    |
| 高静圧形 | UF-75PR-E3 | 75        | 3      | 200    | 6      | 1.5     | 定格電流 <sup>※1</sup> [A]           | 0 Pa | 50 Pa | 100 Pa | 150 Pa | 200 Pa | 250 Pa | 300 Pa                | 88 |
|      | UF-90PR-E3 | 90        |        |        | 6      | 2.2     | 8.3                              | 327  | 304   | 274    | 230    | 172    | 127    | 88                    |    |
|      |            |           |        |        |        | 11.7    | 384                              | 357  | 331   | 292    | 249    | 210    | 173    | 82                    |    |
| タイプ  | 形式         | ファン径 [cm] | 電源     |        | モータ仕様  |         | 60Hz                             |      |       |        |        |        |        |                       |    |
|      |            |           | 相数 (φ) | 電圧 [V] | 極数 (P) | 出力 [kW] | 各静圧における風量 <sup>※2</sup> [m³/min] |      |       |        |        |        |        | 騒音 <sup>※3</sup> [dB] |    |
| 高静圧形 | UF-75PR-E3 | 75        | 3      | 200    | 6      | 1.5     | 定格電流 <sup>※1</sup> [A]           | 0 Pa | 50 Pa | 100 Pa | 150 Pa | 200 Pa | 250 Pa | 300 Pa                | 81 |
|      | UF-90PR-E3 | 90        |        |        | 6      | 2.2     | 8.3                              | 284  | 270   | 254    | 230    | 204    | 177    | 150                   |    |
|      |            |           |        |        |        | 11.1    | 408                              | 389  | 364   | 336    | 300    | 242    | 194    | 87                    |    |

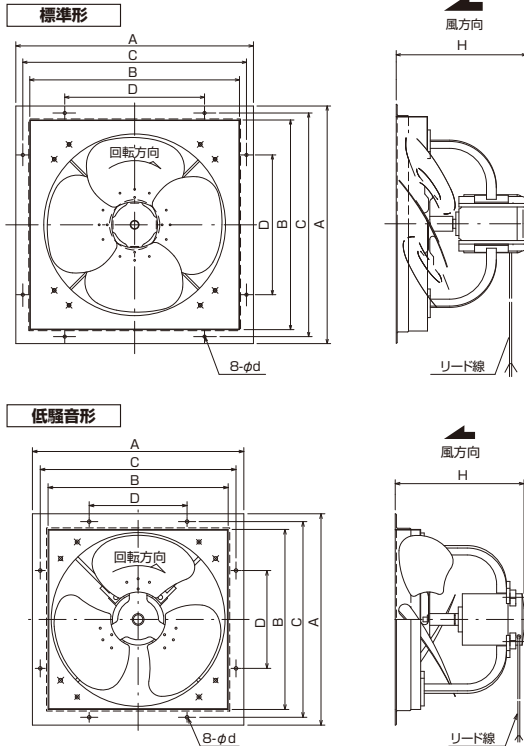
※1: 電流値は、モータメーカーによって若干の相違があります。  
 ※2: 風量は、チャンバー方式で測定しています。  
 ※3: 騒音は、機端1.5m地点3点の平均値でフリーエアにて測定した値です。

# ステンレス形 UF-□□PSUS / UF-□□NSUS

## 耐塩性に優れたステンレス製

高度な耐塩性能を実現しています。  
海岸から近くの塩害の恐れがある一般工場、倉庫にお奨めです。

### ■ 外形寸法図 単位 [mm]



標準形

低騒音形



### ■ 外形寸法表

| 形式           | ファン径 [cm]    | 外形寸法[mm] |       |       |       |       | 重量 [kg] |     |     |
|--------------|--------------|----------|-------|-------|-------|-------|---------|-----|-----|
|              |              | A        | B     | C     | D     | H(概算) |         |     |     |
| 標準形          | UF-40PSUS    | 40       | 540   | 460   | 500   | 250   | 345     | 9   | 20  |
|              | 200V         |          |       |       |       |       | 290     |     |     |
|              | UF-50PSUS    | 50       | 680   | 600   | 640   | 400   | 410     |     | 30  |
|              | UF-60PSUS-E3 | 60       | 780   | 700   | 740   | 480   | 440     |     | 50  |
|              | UF-75PSUS-E3 | 75       | 900   | 820   | 860   | 600   | 525     |     | 11  |
| UF-90PSUS-E3 | 90           | 1,080    | 980   | 1,040 | 700   | 560   | 13      | 95  |     |
| UF-105PSUS   | 105          | 1,220    | 1,120 | 1,180 | 760   | 485   | 13      | 130 |     |
| 低騒音形         | UF-40NSUS    | 43       | 540   | 460   | 500   | 250   | 335     | 9   | 20  |
|              | UF-50NSUS    | 53       | 680   | 600   | 640   | 400   | 410     | 9   | 30  |
|              | UF-60NSUS    | 65       | 780   | 700   | 740   | 480   | 435     | 11  | 45  |
|              | UF-75NSUS    | 77       | 900   | 820   | 860   | 600   | 500     | 11  | 75  |
|              | UF-90NSUS    | 91.4     | 1,080 | 980   | 1,040 | 700   | 565     | 13  | 110 |
| UF-105NSUS   | 105          | 1,220    | 1,120 | 1,180 | 760   | 565   | 13      | 140 |     |

・リード線の長さは、モータから約2mです。

\*風方向が逆の場合

### ■ 風量・静圧特性曲線

※標準形 (UF-□□P)、低騒音形 (UF-□□N) と同一です。

### ■ 仕様表

| タイプ        | 形式           | ファン径 [mm]    | 電源     |        | モータ仕様  |         | 50Hz       |               |           | 60Hz       |               |           |
|------------|--------------|--------------|--------|--------|--------|---------|------------|---------------|-----------|------------|---------------|-----------|
|            |              |              | 相数 (φ) | 電圧 [V] | 極数 (P) | 出力 [kW] | 定格電流*1 [A] | 風量*2 [m³/min] | 騒音*3 [dB] | 定格電流*1 [A] | 風量*2 [m³/min] | 騒音*3 [dB] |
| ステンレス形     | 標準形          | UF-40PSUS    | 3      | 100    | 4      | 0.25    | 3.9        | 63            | 64        | 4.3        | 72            | 66        |
|            |              | 200          |        | 2.0    |        |         | 1.6        |               |           |            |               |           |
|            |              | UF-50PSUS    | 50     | 2.8    | 111    | 63      | 2.4        | 124           | 67        |            |               |           |
|            |              | UF-60PSUS-E3 | 60     | 4.2    | 163    | 65      | 4.5        | 187           | 68        |            |               |           |
|            |              | UF-75PSUS-E3 | 75     | 8.3    | 294    | 73      | 8.3        | 329           | 76        |            |               |           |
|            | UF-90PSUS-E3 | 90           | 11.7   | 407    | 78     | 11.1    | 433        | 80            |           |            |               |           |
|            | UF-105PSUS   | 105          | 13.0   | 500    | 78     | 14.0    | 573        | 82            |           |            |               |           |
|            | 低騒音形         | UF-40NSUS    | 3      | 200    | 6      | 0.25    | 1.8        | 57            | 59        | 1.6        | 68            | 62        |
|            |              | UF-50NSUS    | 53     |        | 6      | 0.4     | 2.8        | 100           | 62        | 2.4        | 116           | 66        |
|            |              | UF-60NSUS    | 65     |        | 8      | 0.55    | 3.9        | 140           | 64        | 3.6        | 164           | 67        |
| UF-75NSUS  |              | 77           | 8      |        | 1.5    | 9.0     | 264        | 65            | 8.0       | 305        | 70            |           |
| UF-90NSUS  |              | 91.4         | 8      |        | 2.2    | 13.0    | 430        | 69            | 14.0      | 485        | 74            |           |
| UF-105NSUS | 105          | 10           | 2.2    | 14.6   | 482    | 68      | 13.0       | 605           | 74        |            |               |           |

※1: 電流値は、モータメーカーによって若干の相違があります。

※2: 風量は、チャンバー方式で測定しています。

※3: 騒音は、機端1.5m地点3点の平均値でフリーエアにて測定した値です。

・E3は、トップランナーモータ製品です。従来モータも取り扱っております。

# 耐熱形 UF-□□PH

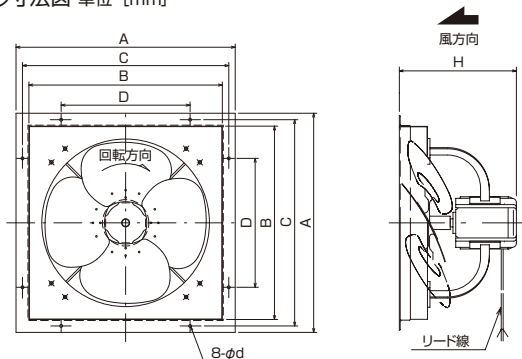
## 高温空気の排出に最適

耐熱仕様のユニットファン。

高温空気 (60~100℃) が発生する鋳造工場、鍛造工場、熱処理工場、乾燥炉などにおいて有効です。



### 外形寸法図 単位 [mm]



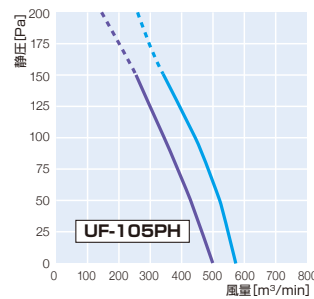
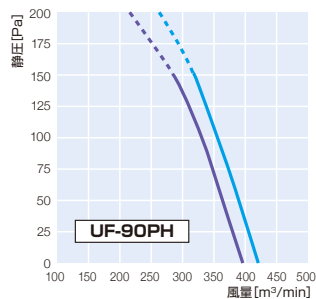
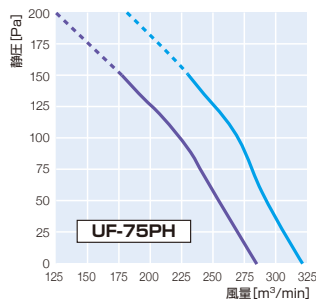
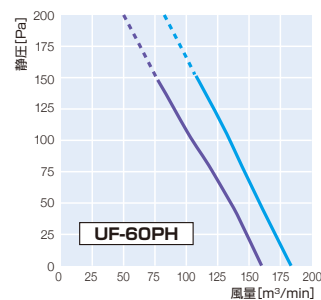
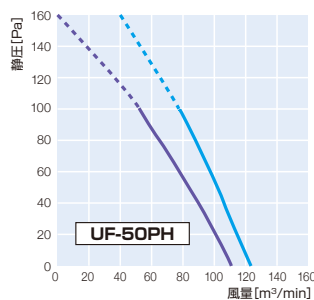
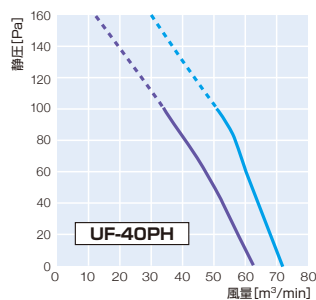
### 外形寸法表

| 形式       | ファン径 [cm] | 外形寸法 [mm] |       |       |     |       |    | 重量 [kg] |
|----------|-----------|-----------|-------|-------|-----|-------|----|---------|
|          |           | A         | B     | C     | D   | H(概算) | φd |         |
| UF-40PH  | 40        | 540       | 460   | 500   | 250 | 290   | 9  | 20      |
| UF-50PH  | 50        | 680       | 600   | 640   | 400 | 410   |    | 30      |
| UF-60PH  | 60        | 780       | 700   | 740   | 480 | 430   |    | 45      |
| UF-75PH  | 75        | 900       | 820   | 860   | 600 | 505   | 11 | 60      |
| UF-90PH  | 90        | 1,080     | 980   | 1,040 | 700 | 505   | 13 | 85      |
| UF-105PH | 105       | 1,220     | 1,120 | 1,180 | 760 | 485   |    | 130     |

• リード線の長さは、モータから約2mです。

### 風量・静圧特性曲線

50Hz —  
60Hz —



### 仕様表

| タイプ | 形式       | ファン径 [cm] | 電源     |        | モータ仕様  |         | 50Hz                   |  |                       | 60Hz                   |  |                       |
|-----|----------|-----------|--------|--------|--------|---------|------------------------|--|-----------------------|------------------------|--|-----------------------|
|     |          |           | 相数 (φ) | 電圧 [V] | 極数 (P) | 出力 [kW] | 定格電流 <sup>※1</sup> [A] | 風量 <sup>※2</sup> [m <sup>3</sup> /min] | 騒音 <sup>※3</sup> [dB] | 定格電流 <sup>※1</sup> [A] | 風量 <sup>※2</sup> [m <sup>3</sup> /min] | 騒音 <sup>※3</sup> [dB] |
| 耐熱形 | UF-40PH  | 40        | 3      | 200    | 4      | 0.25    | 2.0                    | 63                                     | 64                    | 1.6                    | 72                                     | 66                    |
|     | UF-50PH  | 50        |        |        | 6      | 0.4     | 2.7                    | 111                                    | 63                    | 2.4                    | 124                                    | 67                    |
|     | UF-60PH  | 60        |        |        | 6      | 0.75    | 4.2                    | 160                                    | 65                    | 3.9                    | 183                                    | 68                    |
|     | UF-75PH  | 75        |        |        | 6      | 1.5     | 7.7                    | 285                                    | 73                    | 7.2                    | 321                                    | 76                    |
|     | UF-90PH  | 90        |        |        | 6      | 2.2     | 11.5                   | 395                                    | 78                    | 10.5                   | 420                                    | 80                    |
|     | UF-105PH | 105       |        |        | 8      | 2.2     | 13.0                   | 500                                    | 78                    | 11.5                   | 573                                    | 82                    |

※1: 電流値は、モーターメーカーによって若干の相違があります。

※2: 風量は、チャンバー方式で測定しています。

※3: 騒音は、機端1.5m地点3点の平均値でフリーエアにて測定した値です。

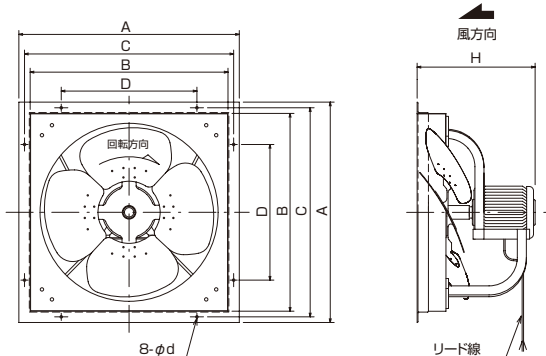
# 特殊防食形1種・2種 UF-□□PC1 / UF-□□PC2

## 耐食性を強化

アルカリ、酸、腐食性ガスの発生する化学、製紙工場などに有効です。  
腐食性ガスの程度に応じて2つのタイプからお選びいただけます。



■ 外形寸法図 単位 [mm] 形状は形式により多少異なります。



## ■ 外形寸法表

| 形式          | ファン径 [cm] | 外形寸法 [mm] |       |       |     |       |    | 重量 [kg] |
|-------------|-----------|-----------|-------|-------|-----|-------|----|---------|
|             |           | A         | B     | C     | D   | H(概算) | φd |         |
| UF-60PC1-E3 | 60        | 780       | 700   | 740   | 480 | 350   | 9  | 50      |
| UF-60PC2-E3 |           |           |       |       |     | *320  |    |         |
| UF-75PC1-E3 | 75        | 900       | 820   | 860   | 600 | 400   | 11 | 65      |
| UF-75PC2-E3 |           |           |       |       |     | *380  |    |         |
| UF-90PC1-E3 | 90        | 1,080     | 980   | 1,040 | 700 | 395   | 13 | 95      |
| UF-90PC2-E3 |           |           |       |       |     | *365  |    |         |
| UF-105PC1   | 105       | 1,220     | 1,120 | 1,180 | 760 | 500   | 13 | 190     |
| UF-105PC2   |           |           |       |       |     |       |    |         |

・リード線の長さは、モータから約2mです。

\*風方向が逆の場合

## ■ 風量・静圧特性曲線

※標準形 (UF-□□P) と同一です。

## ■ 防食仕様表

| タイプ           | 本体/ファン材質       | モータ仕様   |                       |           |      |         |          |
|---------------|----------------|---------|-----------------------|-----------|------|---------|----------|
|               |                | フレーム    | 軸・軸受                  | 口出線引出部    | ドレン孔 | 締付ボルト   | 塗装       |
| UF-□□PC1 防食1種 | SUS304 (ステンレス) | FC (鉄鋼) | SUS304、ENSウレアグリス封入玉軸受 | 船舶用電線貫通金物 | 密閉構造 | SUS 304 | ウレタン樹脂塗装 |
| UF-□□PC2 防食2種 |                |         | S35C、ENSウレアグリス封入玉軸受   |           |      |         |          |

## ■ 設置場所選定の目安

|         |  |
|---------|--|
| 特殊防食形1種 | 海浜重化学工業屋外プラント、通風・換気のない屋内プラント、作業をするのに保護具を必要とする所、建屋を年に数回補修塗りする所 (湿度99%以下)  |
| 特殊防食形2種 | 化学・製鉄工業などの屋外プラント、通風・換気の良い屋内プラント、保護具なしで作業できる所、建屋の塗装間隔が半年~1年程度の所 (湿度90%以下) |

## ■ 仕様表

| タイプ                | 形式          | ファン径 [cm] | 電源     |        | モータ仕様  |         | 50Hz                   |  |                       | 60Hz                   |  |                       |
|--------------------|-------------|-----------|--------|--------|--------|---------|------------------------|--|-----------------------|------------------------|--|-----------------------|
|                    |             |           | 相数 (φ) | 電圧 [V] | 極数 (P) | 出力 [kW] | 定格電流 <sup>*1</sup> [A] | 風量 <sup>*2</sup> [m <sup>3</sup> /min] | 騒音 <sup>*3</sup> [dB] | 定格電流 <sup>*1</sup> [A] | 風量 <sup>*2</sup> [m <sup>3</sup> /min] | 騒音 <sup>*3</sup> [dB] |
| 特殊防食形1種<br>特殊防食形2種 | UF-60PC1-E3 | 60        | 3      | 200    | 6      | 0.75    | 4.2                    | 163                                    | 65                    | 4.2                    | 187                                    | 68                    |
|                    | UF-60PC2-E3 |           |        |        |        |         |                        |  |                       |                        |  |                       |
|                    | UF-75PC1-E3 | 75        |        |        | 6      | 1.5     | 7.5                    | 294                                    | 73                    | 7.5                    | 329                                    | 76                    |
|                    | UF-75PC2-E3 |           |        |        |        |         |                        |  |                       |                        |  |                       |
|                    | UF-90PC1-E3 | 90        |        |        | 6      | 2.2     | 11.7                   | 407                                    | 78                    | 11.1                   | 433                                    | 80                    |
|                    | UF-90PC2-E3 |           |        |        |        |         |                        |  |                       |                        |  |                       |
|                    | UF-105PC1   | 105       |        |        | 8      | 2.2     | 13.0                   | 500                                    | 78                    | 11.5                   | 573                                    | 82                    |
| UF-105PC2          |             |           |        |        |        |         |                        |  |                       |                        |  |                       |

※1: 電流値は、モータメーカーによって若干の相違があります。

※2: 風量は、チャンバー方式で測定しています。

※3: 騒音は、機端1.5m地点3点の平均値でフリーエアにて測定した値です。

・E3は、トップランナーモータ製品です。従来モータも取り扱っております。

# 防爆形 UF-□□PA/UF-□□PD

安全増防爆形

耐圧防爆形

## 防爆検定合格品

機械等検定規則に基づき実施される(社)産業安全技術協会の  
防爆構造電気機械器具型式検定に合格しています。

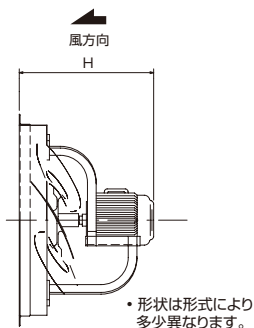
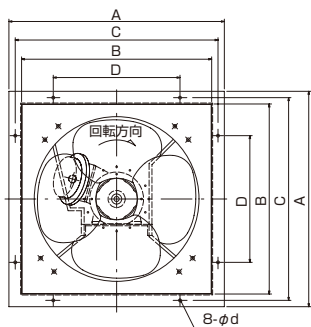


### ■ 防爆規格

UF-□□PA(安全増防爆形) : eG3 (爆発等級1、発火度G3)

UF-□□PD(耐圧防爆形) : d2G4(爆発等級2、発火度G4)

### ■ 外形寸法図 単位 [mm]



・形状は形式により  
多少異なります。

### ■ 外形寸法表

| 形式       | ファン径<br>[cm] | 外形寸法 [mm] |       |       |     |             |     | 重量<br>[kg] |
|----------|--------------|-----------|-------|-------|-----|-------------|-----|------------|
|          |              | A         | B     | C     | D   | H(概算)       | φd  |            |
| UF-40PA  | 40           | 540       | 460   | 500   | 250 | 270<br>*255 | 9   | 25         |
| UF-50PA  | 50           | 680       | 600   | 640   | 400 | 330<br>*315 |     | 40         |
| UF-50PD  |              |           |       |       |     | 335         |     | 50         |
| UF-60PA  | 60           | 780       | 700   | 740   | 480 | 395<br>*375 | 55  |            |
| UF-60PD  |              |           |       |       |     | 435<br>*415 | 65  |            |
| UF-75PA  | 75           | 900       | 820   | 860   | 600 | 435<br>*395 | 11  | 65         |
| UF-75PD  |              |           |       |       |     | 475<br>*435 |     | 80         |
| UF-90PA  | 90           | 1,080     | 980   | 1,040 | 700 | 450<br>*420 | 13  | 95         |
| UF-90PD  |              |           |       |       |     | 460<br>*430 |     | 105        |
| UF-105PA | 105          | 1,220     | 1,120 | 1,180 | 760 | 500         |     | 215        |
| UF-105PD |              |           |       |       |     | 650         | 215 |            |

・リード線の長さは、モーターから約2mです。\*風方向が逆の場合

### ■ 可燃性ガスの有無と機種を選定

可燃性ガスがある環境では、標準モーターを使用できません。可燃性ガスの発生状態によって、次の表に示すようにモーターの防爆構造タイプを選定します。

#### ● 適用場所

|       |                        |        |
|-------|------------------------|--------|
| 1 種場所 | 常時発生・蓄積する場所            | 耐圧防爆形  |
| 2 種場所 | 常時発生しないが、漏洩侵入の可能性のある場所 | 安全増防爆形 |

| 爆発等級 | 発火度                     | G1 (発火点450℃超) | G2 (発火点300~450℃)                                       | G3 (発火点200~300℃)                     | G4 (発火点135~200℃) |
|------|-------------------------|---------------|--|--------------------------------------|------------------|
|      |                         | 1             | アセトン、アンモニア、ベンゼン、トルエン、メタノール、メタン、エタン、プロパン、酢酸、酢酸エチル、一酸化炭素 | エタノール、1-ブタノール、ブタン、無水酢酸、酢酸ブチル、酢酸イソブチル | ガンリン、ヘキサン        |
| 2    | スキ奥行 25mm スキ幅 0.4~0.6mm | 石炭ガス          | エチレン   | イソブレン                                |                  |

・適用範囲は、安全増防爆形は太枠の範囲で、耐圧防爆形は上表の全域です。

### ■ 風量・静圧特性曲線

※耐熱形 (UF-□□PH) と同一です。

### ■ 仕様表

| タイプ    | 形式       | ファン径<br>[cm] | 電源    |       | モータ仕様 |        |      | 50Hz                      |   |                          | 60Hz                      |   |                          |
|--------|----------|--------------|-------|-------|-------|--------|------|---------------------------|---|--------------------------|---------------------------|---|--------------------------|
|        |          |              | 相数(φ) | 電圧[V] | 極数(P) | 出力[kW] | 防爆等級 | 定格電流 <sup>※1</sup><br>[A] | 風量 <sup>※2</sup><br>[m <sup>3</sup> /min] | 騒音 <sup>※3</sup><br>[dB] | 定格電流 <sup>※1</sup><br>[A] | 風量 <sup>※2</sup><br>[m <sup>3</sup> /min] | 騒音 <sup>※3</sup><br>[dB] |
| 安全増防爆形 | UF-40PA  | 40           | 3     | 200   | 4     | 0.2    | eG3  | 1.4                       | 63  | 64                       | 1.2                       | 72  | 66                       |
|        | UF-50PA  | 50           |       |       | 6     | 0.4    |      | 2.5                       | 111                                       | 63                       | 2.2                       | 124                                       | 67                       |
|        | UF-60PA  | 60           |       |       | 6     | 0.75   |      | 3.8                       | 160                                       | 65                       | 3.5                       | 183                                       | 68                       |
|        | UF-75PA  | 75           |       |       | 6     | 1.5    |      | 7.0                       | 285                                       | 73                       | 6.5                       | 321                                       | 76                       |
|        | UF-90PA  | 90           |       |       | 6     | 2.2    |      | 10.0                      | 395                                       | 78                       | 9.3                       | 420                                       | 80                       |
|        | UF-105PA | 105          |       |       | 8     | 2.2    |      | 11.5                      | 500                                       | 78                       | 10.5                      | 573                                       | 82                       |
| 耐圧防爆形  | UF-50PD  | 50           | 3     | 200   | 6     | 0.4    | d2G4 | 2.6                       | 111                                       | 63                       | 2.3                       | 124                                       | 67                       |
|        | UF-60PD  | 60           |       |       | 6     | 0.75   |      | 4.2                       | 160                                       | 65                       | 3.7                       | 183                                       | 68                       |
|        | UF-75PD  | 75           |       |       | 6     | 1.5    |      | 7.4                       | 285                                       | 73                       | 6.8                       | 321                                       | 76                       |
|        | UF-90PD  | 90           |       |       | 6     | 2.2    |      | 10.0                      | 395                                       | 78                       | 9.4                       | 420                                       | 80                       |
|        | UF-105PD | 105          |       |       | 8     | 2.2    |      | 12.0                      | 500                                       | 78                       | 11.0                      | 573                                       | 82                       |

※1: 電流値は、モーターメーカーによって若干の相違があります。 ※2: 風量は、チャンバー方式で測定しています。

※3: 騒音は、機端1.5m地点3点の平均値でフリーエアにて測定した値です。

# ユニットファン オプション製品

- ・静音形のオプション製品は寸法が異なります。別途お問い合わせください。
- ・既設ユニットファンへのオプション製品取り付けをご希望の場合、設置条件により難しい場合があります。詳しくはご相談ください。
- ・オプション製品の併用については、別途ご相談ください。

## 風圧シャッター (排気用)

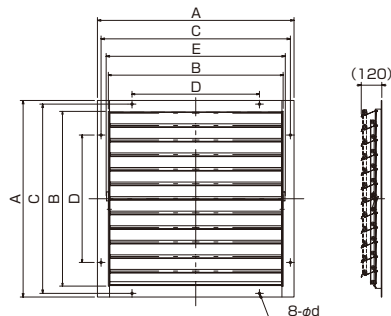
■ 外形寸法表



| 対応機種        | 対応サイズ        | 外形寸法 [mm] |       |       |       |     |          | 重量 [kg] (概算) |
|-------------|--------------|-----------|-------|-------|-------|-----|----------|--------------|
|             |              | A         | B     | E     | C     | D   | $\phi d$ |              |
| 標準形<br>低騒音形 | UF-40P/40N   | 540       | 423   | 447   | 500   | 250 | 9        | 3.5          |
|             | UF-50P/50N   | 680       | 557   | 585   | 640   | 400 |          | 5.5          |
|             | UF-60P/60N   | 780       | 660   | 685   | 740   | 480 |          | 7            |
|             | UF-75P/75N   | 900       | 780   | 808   | 860   | 600 | 11       | 10           |
|             | UF-90P/90N   | 1,080     | 933   | 963   | 1,040 | 700 | 13       | 13           |
|             | UF-105P/105N | 1,220     | 1,069 | 1,097 | 1,180 | 760 |          | 16           |

- ・運転停止時の外気の侵入防止に役立ちます。
- ・特殊防食形、防爆形には使用できません。
- ・軽いアルミブレードシャッター。運転時の風圧で開きます。
- ・シャッター枠の材質は、銅板製を標準としています。

■ 外形寸法図 単位 [mm]



## 電動シャッター (排気用・給気用)

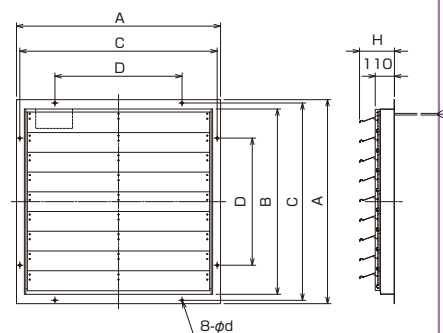
■ 外形寸法表



| 対応機種        | 対応サイズ        | 外形寸法 [mm] |       |       |     |     |    | ブレード [枚] | 重量 [kg] (概算) |
|-------------|--------------|-----------|-------|-------|-----|-----|----|----------|--------------|
|             |              | A         | B     | C     | D   | H   | d  |          |              |
| 標準形<br>低騒音形 | UF-40P/40N   | 540       | 418   | 500   | 250 | 162 | 9  | 6        | 8.0          |
|             | UF-50P/50N   | 680       | 550   | 640   | 400 | 170 |    | 7        | 9.5          |
|             | UF-60P/60N   | 780       | 650   | 740   | 480 | 164 |    | 9        | 11.5         |
|             | UF-75P/75N   | 900       | 816   | 860   | 600 | 166 | 11 | 11       | 15.0         |
|             | UF-90P/90N   | 1,080     | 973   | 1,040 | 700 | 167 | 13 | 13       | 18.5         |
|             | UF-105P/105N | 1,220     | 1,094 | 1,180 | 760 | 174 |    | 14       | 22.5         |

- ・内蔵モータによりシャッターを開閉します。
- ・耐熱形、特殊防食形、防爆形には使用できません。
- ・ブレードの材質は、アルミ製を標準としています。
- ・シャッター枠の材質は、銅板製を標準としています。

■ 外形寸法図 単位 [mm]



## ウェザーカバー (排気用)

■ 外形寸法表

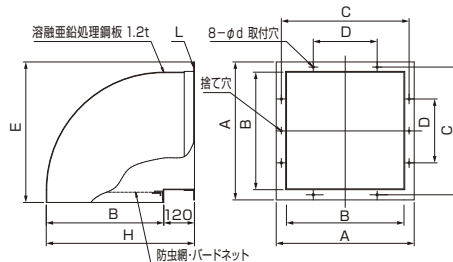


| 対応機種                             | 対応サイズ        | 外形寸法 [mm] |       |       |       |     |       |           | 重量 [kg] (概算) |    |
|----------------------------------|--------------|-----------|-------|-------|-------|-----|-------|-----------|--------------|----|
|                                  |              | A         | B     | E     | C     | D   | H     | L         |              |    |
| 標準形<br>低騒音形<br>耐熱形<br>防食形<br>防爆形 | UF-40P/40N   | 540       | 460   | 550   | 500   | 250 | 580   | L-40×40×3 | 9            | 14 |
|                                  | UF-50P/50N   | 680       | 600   | 690   | 640   | 400 | 720   |           |              | 20 |
|                                  | UF-60P/60N   | 780       | 700   | 790   | 740   | 480 | 820   |           |              | 26 |
|                                  | UF-75P/75N   | 900       | 820   | 910   | 860   | 600 | 940   | L-50×50×6 | 13           | 32 |
|                                  | UF-90P/90N   | 1,080     | 980   | 1,090 | 1,040 | 700 | 1,100 |           |              | 60 |
|                                  | UF-105P/105N | 1,220     | 1,120 | 1,230 | 1,180 | 760 | 1,240 |           |              | 72 |

- ・風雨の進入防止に役立ちます。
- ・オプションとして、防虫網・バードネット付もご用意しています(ただし、防虫網は防爆形には対応不可)。
- ・材質は、銅板製とSUS製をご用意しています。特殊防食形にはSUS製を推奨いたします。
- ・対応サイズは、標準形、低騒音形のものをご参考として記載してあります。
- ・給気用については、別途ご相談ください。

■ 外形寸法図 単位 [mm]

- ・外形寸法図は防虫網(またはバードネット)付のものです。



※ UF-90用、105用は側板に補強が入ります

## 防護ネット (排気用・給気用)

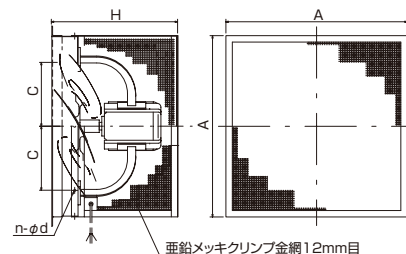
■ 外形寸法表

| 対応機種                        | 対応サイズ           | 外形寸法 [mm] |     |     |       | 重量 [kg] (概算) |
|-----------------------------|-----------------|-----------|-----|-----|-------|--------------|
|                             |                 | A         | C   | H   | n-φd  |              |
| 標準形<br>低騒音形<br>耐熱形<br>(静音形) | UF-40P/40N/40PH | 466       | 300 | 440 | 8-9   | 6            |
|                             | UF-50P/50N/50PH | 606       | 450 | 490 |       | 7            |
|                             | UF-60P/60N/60PH | 706       | 265 | 490 | 12-9  | 12           |
|                             | UF-75P/75N/75PH | 826       | 325 | 570 |       | 15           |
|                             | UF-90P/90N/90PH | 987       | 400 | 640 | 12-11 | 20           |
|                             | UF-105P/105PH   | 1,130     | 300 | 670 | 16-11 | 25           |
| UF-105N                     | 730             |           |     |     |       |              |

- ・安全性配慮のためのオプション製品です。取り付けを推奨いたします。
- ・枠材質は、銅板製を標準としています。
- ・静音形につきましては、対応しておりますが寸法が異なります。別途お問い合わせください。
- ・特殊防食形・防爆形につきましては、別途ご相談ください。

■ 外形寸法図 単位 [mm]

- ・形状および取付穴位置(C)は、形式により多少異なります。
- ・ユニットファン本体は別途扱いとなります。



## 有圧換気扇

# 給気ユニットファン

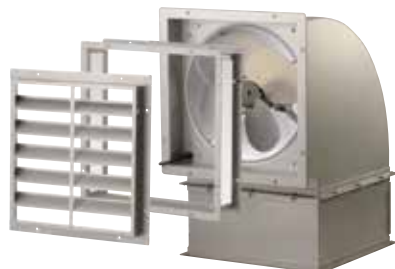
フィルタ、ヒータを一体設計した  
給気用有圧換気扇シリーズ。

## フィルタ付 UF-□□PF/□□NF

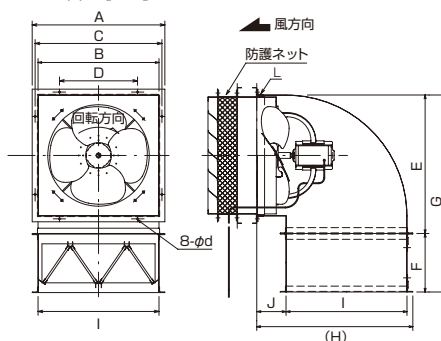
### フィルタを一体設計

ファンにフィルタが一体設計されているため、  
よりクリーンな給気が求められる工場・事業所  
に最適。

また、フィルタは簡単に取り外せ、水洗いも可  
能です。



■ 外形寸法図  
単位 [mm]



### ■ 外形寸法表

| 形式         | 外形寸法 [mm] |       |       |     |       |     |       |       |       |     | φd  | 重量[kg]<br>(概算) |
|------------|-----------|-------|-------|-----|-------|-----|-------|-------|-------|-----|-----|----------------|
|            | A         | B     | C     | D   | E     | F   | G     | H     | I     | J   |     |                |
| UF-50PF    | 680       | 600   | 650   | 400 | 710   | 300 | 1,010 | 800   | 620   | 150 | 10  | 85             |
| UF-60PF-E3 | 780       | 700   | 750   | 480 | 810   | 400 | 1,210 | 950   | 720   | 200 |     | 125            |
| UF-60NF    |           |       |       |     |       |     |       |       |       |     |     | 120            |
| UF-75PF-E3 | 900       | 820   | 870   | 600 | 930   | 500 | 1,430 | 1,070 | 840   |     | 170 |                |
| UF-75NF    |           |       |       |     |       |     |       |       |       | 180 |     |                |
| UF-90PF-E3 | 1,110     | 980   | 1,050 | 700 | 1,100 | 600 | 1,700 | 1,250 | 1,010 | 270 |     |                |
| UF-90NF    |           |       |       |     |       |     |       |       |       | 280 |     |                |
| UF-105PF   | 1,250     | 1,120 | 1,190 | 760 | 1,210 | 650 | 1,860 | 1,390 | 1,150 | 310 |     |                |
| UF-105NF   |           |       |       |     |       |     |       |       |       | 340 |     |                |

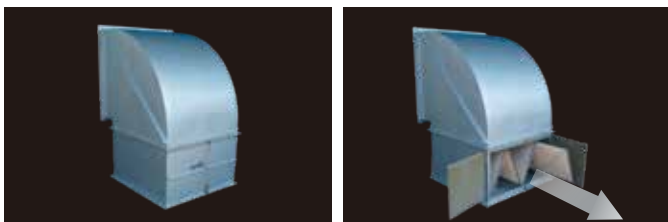
・リード線の長さは、モータから約2mです。

### ■ 仕様表

| タイプ      | 形式       | ファン径<br>[cm] | 電源        |           | モータ仕様     |            | 50Hz        |                             |            | 60Hz        |                             |            |     |    |
|----------|----------|--------------|-----------|-----------|-----------|------------|-------------|-----------------------------|------------|-------------|-----------------------------|------------|-----|----|
|          |          |              | 相数<br>(φ) | 電圧<br>[V] | 極数<br>(P) | 出力<br>[kW] | 定格電流<br>[A] | 風量<br>[m <sup>3</sup> /min] | 騒音<br>[dB] | 定格電流<br>[A] | 風量<br>[m <sup>3</sup> /min] | 騒音<br>[dB] |     |    |
| フィルタ付    | 標準形      | UF-50PF      | 3         | 200       | 6         | 0.4        | 2.8         | 64                          | 70         | 2.4         | 76                          | 74         |     |    |
|          |          | UF-60PF-E3   |           |           |           | 0.75       | 4.2         | 112                         | 71         | 4.5         | 135                         | 73         |     |    |
|          |          | UF-75PF-E3   |           |           |           | 1.5        | 8.3         | 244                         | 80         | —           | —                           | —          |     |    |
|          |          | UF-90PF-E3   |           |           |           | 2.2        | 11.7        | 356                         | 81         | 11.1        | 335                         | 84         |     |    |
|          | UF-105PF | 105          |           |           |           | 8          | 2.2         | 13.0                        | 405        | 81          | 14.0                        | 430        | 86  |    |
|          | 低騒音形     | UF-60NF      |           |           |           | 65         | 8           | 0.55                        | 3.9        | 101         | 70                          | —          | —   | —  |
|          |          | UF-75NF      |           |           |           | 77         |             |                             | 9.0        | 172         | 73                          | 8.0        | 210 | 76 |
|          |          | UF-90NF      |           |           |           | 91.4       |             |                             | 13.0       | 290         | 74                          | 14.0       | 345 | 79 |
| UF-105NF |          | 105          | 10        | 2.2       | 14.6      | 370        |             |                             | 75         | 13.0        | 440                         | 80         |     |    |

・電流値は、モータメーカーによって若干の相違があります。 ・風量は、チャンバー方式で測定しています。 ・騒音は、吹出ルーバー両端より1.5m地点2点の平均値です。  
・E3は、トップランナーモータ製品です。従来モータも取り扱っております。

### ■ フィルタ収納構成部



### ■ ろ材特性表

| 材質          | 合成繊維製不織布 |
|-------------|----------|
| 厚さ [mm]     | 14       |
| 標準風速 [m/s]  | 2.5      |
| 初期圧力損失 [Pa] | 64       |
| 平均捕集効率 [%]  | 76       |

### ■ 吸込防止ドレン (オプション品)

給気ユニットファンは、外気を吸い込んで室内へ給気します。吸込防止ドレンを取り付けることにより、雨水を吸い込みにくくします。



負圧解消に  
効果的

排気量に応じて外気を給気  
でき、冬場の負圧解消に効  
果的。また、ヒータ付なら外  
気を温めて給気できます。

設置が  
スムーズ

オリフィス（風が流れ出る穴）  
をファンと一体化すること  
で、より簡単でスムーズな  
設置が可能になりました。

## ヒータ付 UFH-□□P/□□N      ヒータ・フィルタ付 UFH-□□PF/□□NF

### 冬季にも快適に給気

ヒータを搭載し、外気を吸い込み温度+25℃  
前後に温めて給気。  
冬季にも快適にお使いいただけます。

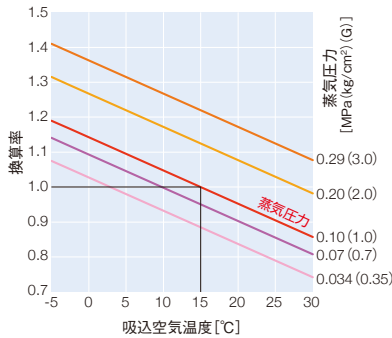


・写真はフィルタ付です。

### ■ スチームヒータ／ヒータ用接続ダクト外形寸法表

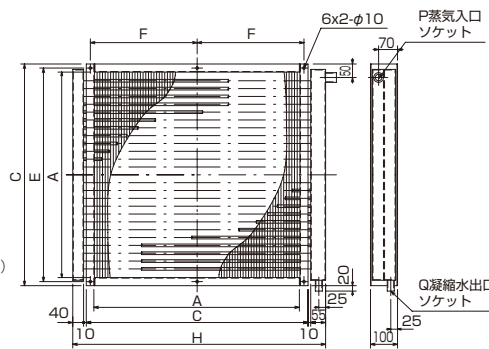
| ヒータ形式    | 対応ユニットファン形式        | スチームヒータ   |     |     |     |     |     |        |    | ヒータ用接続ダクト       |           |     |     |     |     |  |
|----------|--------------------|-----------|-----|-----|-----|-----|-----|--------|----|-----------------|-----------|-----|-----|-----|-----|--|
|          |                    | 外形寸法 [mm] |     |     |     |     |     | 接続ソケット |    | 重量 [kg]<br>(概算) | 外形寸法 [mm] |     |     |     |     |  |
|          |                    | A         | C   | E   | F   | H   | P   | Q      | A  |                 | C         | E   | B   | D   | G   |  |
| KSH-500A | UFH-50P/50PF       | 580       | 640 | 610 | 305 | 755 | 25A | 20A    | 40 | 580             | 640       | 610 | 680 | 650 | 400 |  |
| KSH-600A | UFH-60P-E3/60PF-E3 | 690       | 750 | 720 | 360 | 865 | 32A | 25A    | 50 | 690             | 750       | 720 | 780 | 750 | 480 |  |
|          | UFH-60N/60NF       |           |     |     |     |     |     |        |    |                 |           |     |     |     |     |  |
| KSH-700A | UFH-75N/75NF       | 760       | 820 | 790 | 395 | 935 |     |        | 60 | 760             | 820       | 790 | 900 | 870 | 600 |  |

### ■ 加熱能力換算図



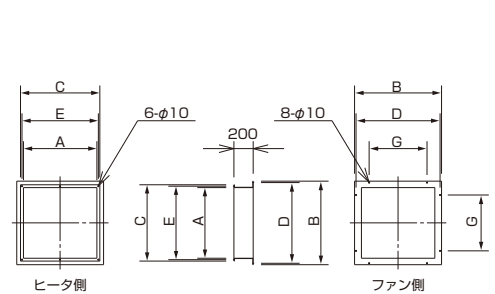
### ■ スチームヒータ外形寸法図

単位 [mm]



### ■ ヒータ用接続ダクト外形寸法図

単位 [mm]



### ■ 仕様表

| タイプ  | 形式     | ファン径 [cm] | 電源          |        | モータ仕様  |         | 50Hz                     |           |             |              | 60Hz                     |           |             |              | 対応ヒータ形式 |          |
|------|--------|-----------|-------------|--------|--------|---------|--------------------------|-----------|-------------|--------------|--------------------------|-----------|-------------|--------------|---------|----------|
|      |        |           | 相数 (φ)      | 電圧 [V] | 極数 (P) | 出力 [kW] | 風量 [m <sup>3</sup> /min] | 加熱能力 [kW] | 吹出空気温度 [°C] | 蒸気消費量 [kg/h] | 風量 [m <sup>3</sup> /min] | 加熱能力 [kW] | 吹出空気温度 [°C] | 蒸気消費量 [kg/h] |         |          |
|      |        |           |             |        |        |         |                          |           |             |              |                          |           |             |              |         |          |
| ヒータ付 | フィルタなし | 標準形       | UFH-50P     | 3      | 200    | 6       | 0.4                      | 66        | 35.2        | 41           | 58                       | 77        | 39.5        | 40           | 65      | KSH-500A |
|      |        |           | UFH-60P-E3  |        |        | 6       | 0.75                     | 108       | 54.4        | 40           | 89                       | 128       | 62.1        | 39           | 102     | KSH-600A |
|      |        | 低騒音形      | UFH-60N     |        |        | 8       | 0.55                     | 97        | 51.8        | 41           | 85                       | 110       | 56.4        | 40           | 92      | KSH-600A |
|      |        |           | UFH-75N     |        |        | 8       | 1.5                      | 142       | 72.9        | 40           | 119                      | —         | —           | —            | —       | KSH-700A |
|      | フィルタ付  | 標準形       | UFH-50PF    |        |        | 6       | 0.4                      | 52        | 30.9        | 44           | 51                       | 63        | 33.6        | 41           | 55      | KSH-500A |
|      |        |           | UFH-60PF-E3 |        |        | 6       | 0.75                     | 93        | 49.1        | 41           | 80                       | —         | —           | —            | —       | KSH-600A |
|      |        | 低騒音形      | UFH-60NF    |        |        | 8       | 0.55                     | 80        | 46.0        | 43           | 75                       | —         | —           | —            | —       | KSH-600A |
|      |        |           | UFH-75NF    |        |        | 8       | 1.5                      | 126       | 67.2        | 41           | 110                      | —         | —           | —            | —       | KSH-700A |

・風量は、チャンバー方式で測定しています。・能力設定条件:蒸気圧力0.1MPa(1kg/cm<sup>2</sup>) (G)、吸込空気温度15℃ ・加熱能力の換算:1kW=3,600kJ/h=860kcal/h  
 ・E3は、トップランナーモータ製品です。従来モータも取り扱っております。

## 局所給排気装置

# ポータブルファン

換気しづらい場所でも新鮮な空気を供給でき、状況に応じ多目的に使える給排気装置。



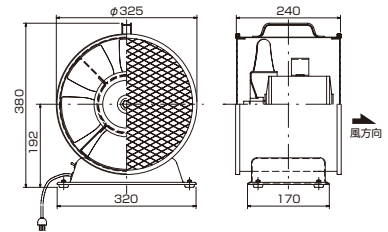
## 標準形 MH-30S

拡散を抑えるタービンファン採用

局所における効率的な給気・排気を実現する、カマクラ独自のタービンファンを採用しています。



■ 外形寸法図  
単位 [mm]



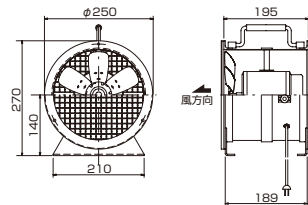
## 軽量形 MH-20S2

持ち運びに便利な軽量タイプ

片手で持ち運べる軽量・省スペース設計で、小さなマンホールやタンク内での換気に大活躍します。



■ 外形寸法図  
単位 [mm]



## 耐圧防爆形 MHD-30S

風量豊かな汎用タイプ

抜群の風量を誇り、ガソリンやプロパンなど可燃性ガスを取り扱う現場の換気に威力を発揮します。

### ■ 防爆検定合格品

機械等検定規則に基づき実施される(社)産業安全技術協会の防爆構造電気機械器具型式検定に合格しています。

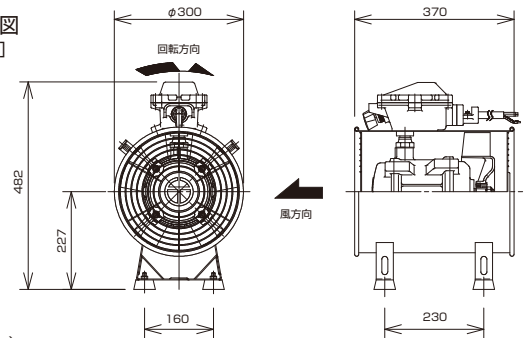
### ■ 防爆規格

ExdⅡBT5 (最高表面温度 100℃)

### ■ 適用場所

1種場所(常時発生・蓄積する場所)

■ 外形寸法図  
単位 [mm]



(「防爆安全ガイドブック(社)日本電気制御機器工業会編」より)

| 温度等級<br>(最高表面温度)       | 低い ← 危険性 → 高い                 |                                |                        |                   |              |             |
|------------------------|-------------------------------|--------------------------------|------------------------|-------------------|--------------|-------------|
|                        | T1<br>(450℃)                  | T2<br>(300℃)                   | T3<br>(200℃)           | T4<br>(135℃)      | T5<br>(100℃) | T6<br>(85℃) |
| IIA<br>(0.9mm以上)       | アンモニア、一酸化炭素、エタン、トルエン、プロパン、メタン | エタノール、ブタノール、ブタン、アセチルアセトン、塩化ビニル | ヘキサン、ガソリン、ケロシン、ペンタン    | アセトアルデヒド、トリメチルアミン |              | 亜硝酸エチル      |
| IIB<br>(0.5mm超0.9mm未満) | シアン化水素、アクリロニトリル、石炭ガス          | フラン、アクリル酸エチル、エチレン              | ジメチルエーテル、シクロヘキサン、イソブレン |                   |              |             |
| IIC<br>(0.5mm以下)       | 水素                            | アセチレン                          |                        |                   | 二硫化炭素        | 硝酸エチル       |

・MHD-30Sは、上表の太枠の範囲の可燃性ガス・蒸気が発生する場所で使用可能です。

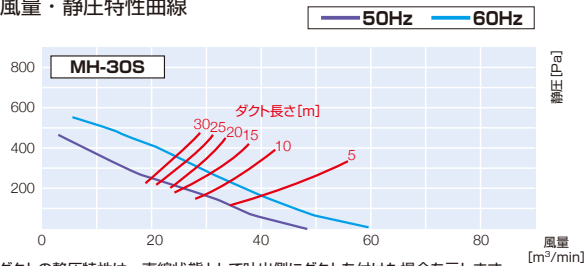
## 給気・排気の両対応

1台で、給気・排気どちらにも使用が可能。小型・軽量のため持ち運びも容易です。

## 低騒音設計

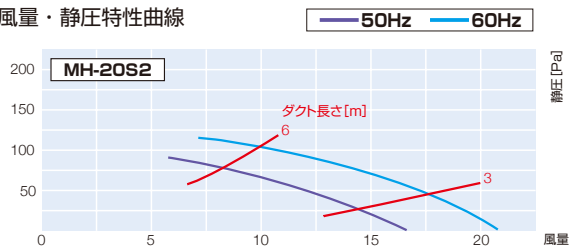
さまざまな場面での使用を考慮した独自のファン設計・構造により、運転時の低騒音化を実現しました。

### 風量・静圧特性曲線



・ダクトの静圧特性は、直線状態として吐出側にダクトを付けた場合を示します。

### 風量・静圧特性曲線



・ダクトの静圧特性は、直線状態として吐出側にダクトを付けた場合を示します。

## ポータブルファン オプション製品

### ポータブルファン用ダクト



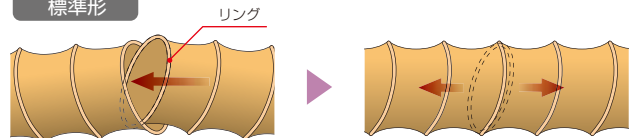
### 仕様表

| 対応機種  | 対応形式    | 本体ダクト | 延長ダクト | 許容最長値 |
|-------|---------|-------|-------|-------|
| 標準形   | MH-30S  |       | 5m    | 30m   |
| 軽量形   | MH-20S2 |       | 3m/5m | 10m   |
| 耐圧防爆形 | MHD-30S |       | 5m    | 30m   |

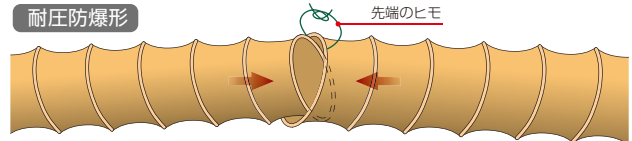
・「許容最長値」は直線状態での使用時です。 ・耐圧防爆用のダクトはアース付です。

### ダクト延長方法

#### 標準形



#### 耐圧防爆形



一方の端のリングを歪めて楕円形とし、他方のリングをリングの下に押し込み、引き戻して安定させます。耐圧防爆形の場合、さらに先端のヒモを軽く締め付けます。

### 仕様表

| 形式    | ファン径 [mm] | 電源     |        | モータ仕様  |        | 重量 [kg] | 50Hz     |               |           |         | 60Hz     |               |           |         |     |    |
|-------|-----------|--------|--------|--------|--------|---------|----------|---------------|-----------|---------|----------|---------------|-----------|---------|-----|----|
|       |           | 相数 (φ) | 電圧 [V] | 極数 (P) | 出力 [W] |         | 定格電流 [A] | 最大風量 [m³/min] | 最大静圧 [Pa] | 騒音 [dB] | 定格電流 [A] | 最大風量 [m³/min] | 最大静圧 [Pa] | 騒音 [dB] |     |    |
| 標準形   | MH-30S    | 1      | 100    | 2      | 400    | 15      | 6.9      | 50            | 400       | 79      | 6.5      | 60            | 550       | 83      |     |    |
| 軽量形   | MH-20S2   |        |        |        | 200    |         | 40       | 8             | 0.95      | 17      | 90       | 68            | 0.82      | 21      | 120 | 73 |
| 耐圧防爆形 | MHD-30S   |        |        |        | 280    |         | 550      | 20            | 8.0       | 70      | 300      | 81            | 7.5       | 70      | 300 | 83 |

・標準形、軽量形は、50Hz・60Hz共用品となります。 ・耐圧防爆形は、50Hz・60Hz専用品となります。ご使用の際は周波数をご確認ください。

# 温風暖房装置

# ユニットヒータ

蒸気または温水を利用する温風暖房装置。  
防寒対策や乾燥室などでの使用に効果を発揮。

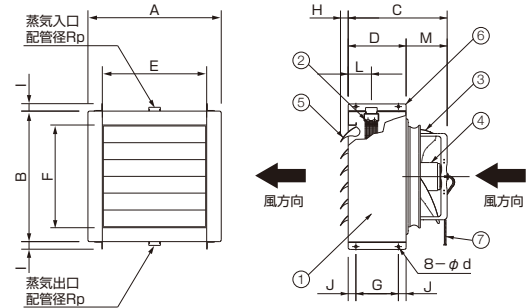


## 標準形 (蒸気用)

### 水平・斜め 吹出方向調節型 KUH-□□□



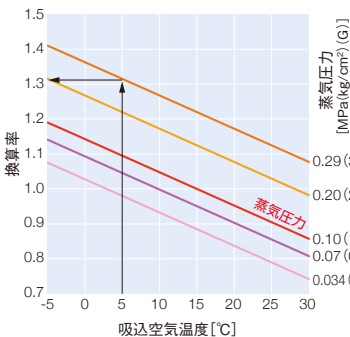
■ 外形寸法図 単位 [mm]



■ 外形寸法表

| 形式          | 外形寸法 [mm] |     |     |     |     |     |     |        |     |     |    |          |     |     | 接続ソケット<br>Rp | 重量<br>[kg] |
|-------------|-----------|-----|-----|-----|-----|-----|-----|--------|-----|-----|----|----------|-----|-----|--------------|------------|
|             | A         | B   | C   | D   | M   | E   | F   | H(MAX) | G   | I   | J  | L        | φd  |     |              |            |
| KUH-122     | 440       | 440 | 420 | 300 | 120 | 320 | 320 | 40     | 220 | 40  | 40 | 120      | 14  | 25A | 27           |            |
| KUH-142     | 500       | 500 | 428 |     | 128 | 380 | 380 |        |     |     |    |          |     | 32A | 34           |            |
| KUH-162     | 560       | 570 | 439 |     | 139 | 440 | 450 |        |     |     |    |          |     | 32A | 44           |            |
| KUH-182     | 610       | 620 | 478 |     | 178 | 490 | 500 |        |     |     |    |          |     | 40A | 53           |            |
| KUH-202     | 690       | 700 | 512 |     | 212 | 540 | 550 |        |     |     |    |          |     | 50A | 81           |            |
| KUH-242-E3  | 790       | 800 | 630 | 330 | 640 | 650 | 65A | 135    |     |     |    |          |     |     |              |            |
| KUH-302P-E3 | 980       | 982 | 827 | 487 | 830 | 720 | 240 | 50     | 50  | 150 | 15 | 入口(上)65A | 182 |     |              |            |
| KUH-302N    |           |     | 823 | 483 |     |     |     |        |     |     |    | 出口(下)40A | 187 |     |              |            |

■ 加熱能力換算図



仕様表の加熱能力・蒸気消費量は、蒸気圧力0.1MPa(G)、吸込空気温度15°Cを条件とします。実際の条件がこれと異なるときは左図を用いて次の手順で換算できます。

(例)機種：KUH-122

蒸気圧力：0.29MPa(3.0kg/cm<sup>2</sup>)(G)  
吸込空気温度：5°C

(1)横軸・吸込空気温度5°Cと蒸気圧力線0.29MPa(3.0kg/cm<sup>2</sup>)(G)との交点から縦軸・換算率1.31を求めます。

(2)KUH-122の加熱能力14.5kW(50Hz)、蒸気消費量24kg/hは、次の通り換算されます。

加熱能力：14.5kW×1.31=19.1kW  
蒸気消費量：加熱能力/蒸発潜熱=32kg/h

■ 構造仕様

| 形式        | KUH                                    |                              |              |
|-----------|--|------------------------------|--------------|
|           | 122/142/162/182/202                    | 242-E3                       | 302P-E3/302N |
| ①ケーシング    | 冷間圧延鋼板 1.2 t                           | 冷間圧延鋼板 1.6 t                 |              |
| ②エレメント    | 鋼管 2.0 t × アルミフィン 0.2 t                |                              |              |
| ③ファン      | 鋼管                                     | アルミニウム                       |              |
| ④モータ      | アウトロータ型電動機<br>耐熱クラスE                   | 全閉力ゴ型誘導電動機<br>耐熱クラスE (E3はF種) |              |
| ⑤ダンパー     | 冷間圧延鋼板 1.2 t                           |                              |              |
| ⑥吊下用ブラケット | SS400 L40 × 40 × 5                     | SS400 L50 × 50 × 6           |              |
| ⑦リード線     | 2PNCT、モータより 1 m                        | 2PNCT、モータより 2 m              |              |
| 塗装        | メラミン焼付塗装                               |                              |              |
| 塗装色       | グレー                                    |                              |              |
| 最高使用蒸気圧力  | 0.29 MPa ( 3.0 kg/cm <sup>2</sup> )(G) |                              |              |

・オプションで防護ネットの取り付けが可能です。

■ 仕様表

| 形式          | ファン径 [cm] | 電源     |        | モータ仕様  |         | 推奨取付高さ [m] | 50Hz                       |           |             |             |              |              | 60Hz    |                            |           |             |             |              |              |         |
|-------------|-----------|--------|--------|--------|---------|------------|----------------------------|-----------|-------------|-------------|--------------|--------------|---------|----------------------------|-----------|-------------|-------------|--------------|--------------|---------|
|             |           | 相数 (φ) | 電圧 [V] | 極数 (P) | 出力 [kW] |            | 吹出風量 [m <sup>2</sup> /min] | 加熱能力 [kW] | 吸込空気温度 [°C] | 吹出空気温度 [°C] | 蒸気消費量 [kg/h] | 吹出平均風速 [m/s] | 騒音 [dB] | 吹出風量 [m <sup>2</sup> /min] | 加熱能力 [kW] | 吸込空気温度 [°C] | 吹出空気温度 [°C] | 蒸気消費量 [kg/h] | 吹出平均風速 [m/s] | 騒音 [dB] |
|             |           |        |        |        |         |            |                            |           |             |             |              |              |         |                            |           |             |             |              |              |         |
| KUH-122     | 30        | 3      | 200    | 4      | 0.05    | 2.7        | 26                         | 14.5      | 15          | 42          | 24           | 4.2          | 48      | 30                         | 16.3      | 15          | 42          | 27           | 4.9          | 51      |
| KUH-142     | 35        |        |        |        | 0.1     | 3.0        | 37                         | 23.5      | 46          | 38          | 4.3          | 52           | 41      | 24.9                       | 45        | 41          | 4.7         | 55           |              |         |
| KUH-162     | 40        |        |        |        | 0.2     | 3.5        | 53                         | 32.8      | 45          | 54          | 4.5          | 55           | 60      | 35.2                       | 44        | 58          | 5.1         | 58           |              |         |
| KUH-182     | 45        |        |        |        | 0.4     | 4.0        | 77                         | 43.6      | 43          | 71          | 5.2          | 61           | 90      | 49.4                       | 42        | 81          | 6.1         | 64           |              |         |
| KUH-202     | 50        |        |        |        | 0.4     | 4.0        | 85                         | 54.7      | 46          | 89          | 4.8          | 60           | 94      | 58.6                       | 46        | 96          | 5.3         | 65           |              |         |
| KUH-242-E3  | 60        |        |        |        | 0.75    | 4.5        | 135                        | 82.6      | 45          | 135         | 5.4          | 67           | 150     | 88.5                       | 44        | 145         | 6.0         | 73           |              |         |
| KUH-302P-E3 | 75        |        |        |        | 1.5     | 5.0        | 218                        | 115.9     | 41          | 189         | 6.1          | 74           | 237     | 123.1                      | 40        | 201         | 6.6         | 76           |              |         |
| KUH-302N    | 77        |        |        |        | 1.5     | 5.0        | 173                        | 104.4     | 45          | 171         | 4.8          | 64           | 207     | 113.1                      | 42        | 185         | 5.8         | 69           |              |         |

・加熱能力設定条件：蒸気圧力0.1MPa(1.0kg/cm<sup>2</sup>)(G)、吸込空気温度15°C (加熱能力の換算：1kW=1kJ/s=3,600kJ/h=860kcal/h)

・騒音は、機器から1.5mの位置

・E3は、トップランナーモータ製品です。

多彩な  
ラインアップ

標準形から高熱形、防爆形  
など用途や目的に合わせて  
様々なタイプ・サイズをご用意  
しています。

安全な  
暖房装置

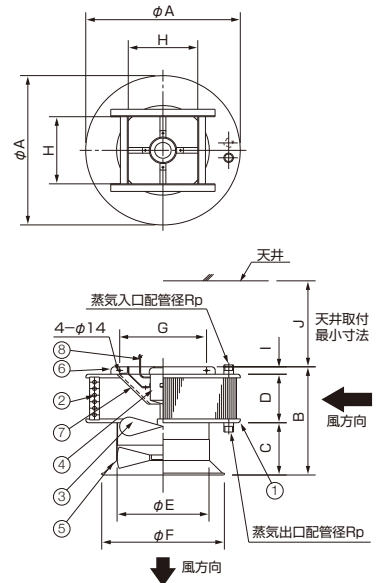
蒸気や温水を利用するため、  
火気使用がなく安全です。

## 標準形 蒸気用

### 垂直吹き下ろし 拡散範囲調節型 KUV-□□□



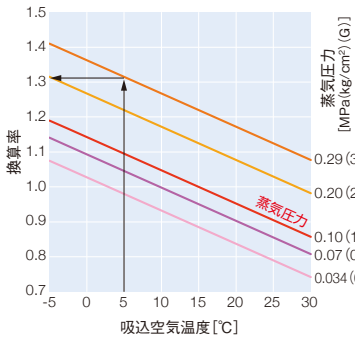
■ 外形寸法図 単位 [mm]



■ 外形寸法表

| 形式          | 外形寸法 [mm] |     |     |     |     |     |     |     |    |     | 接続ソケット<br>Rp | 重量<br>[kg] |     |
|-------------|-----------|-----|-----|-----|-----|-----|-----|-----|----|-----|--------------|------------|-----|
|             | φA        | B   | C   | D   | φE  | φF  | G   | H   | I  | J   |              |            |     |
| KUV-141     | 650       | 510 | 220 | 250 | 370 | 495 | 380 | 260 | 40 | 250 | 32A          | 35         |     |
| KUV-181     | 800       | 570 | 280 |     | 470 | 635 | 440 | 360 |    |     | 40A          | 44         |     |
| KUV-201     | 900       | 670 | 300 | 330 | 520 | 685 | 510 | 430 |    | 300 | 50A          | 64         |     |
| KUV-241-E3  |           | 790 | 350 | 400 | 640 | 840 |     | 65A |    |     | 86           |            |     |
| KUV-301P-E3 | 1,050     | 905 | 455 | 400 | 795 | 950 | 700 | 520 |    | 50  | 400          | 入口(上)65A   | 121 |
| KUV-301N    |           |     |     |     |     |     |     |     |    |     |              | 出口(下)40A   | 128 |

■ 加熱能力換算図



仕様表の加熱能力・蒸気消費量は、蒸気圧力0.1MPa(G)、  
吸込空気温度15℃を条件とします。実際の条件がこれと  
異なるときは左図を用いて次の手順で換算できます。

(例)機種：KUV-141

蒸気圧力：0.29MPa(3.0kg/cm<sup>2</sup>(G))  
吸込空気温度：5℃

(1)横軸 吸込空気温度5℃と  
蒸気圧力線0.29MPa(3.0kg/cm<sup>2</sup>(G))との交点から  
縦軸 換算率1.31を求める。

(2)KUV-141の加熱能力27.2kW(50Hz)、  
蒸気消費量44kg/hは、  
次の通り換算されます。

加熱能力：27.2kW×1.31=35.8kW  
蒸気消費量：加熱能力/蒸発潜熱=60kg/h

■ 構造仕様

| 形式        | KUV                                    |                         |
|-----------|--|-------------------------|
|           | 141 / 181 / 201 / 241-E3               | 301P-E3 / 301N          |
| ①上・下ケーシング | 冷間圧延鋼板 1.2 t                           |                         |
| ②エレメント    | 銅管 1.0 t × アルミフィン 0.2 t                | 銅管 1.0 t × アルミフィン 0.2 t |
| ③ファン      | アルミニウム                                 |                         |
| ④モータ      | 全閉力コ型誘導電動機 耐熱クラスE (E3はF種)              |                         |
| ⑤デフューザ    | 冷間圧延鋼板 1.0 t                           | 冷間圧延鋼板 1.6 t            |
| ⑥吊架台      | SS400 L40 × 40 × 5                     | SS400 L50 × 50 × 6      |
| ⑦断熱材      | ガラスクロス 2 t                             |                         |
| ⑧リード線     | 2PNCT、モータより 1.6 m                      | 2PNCT、モータより 2 m         |
| 塗装        | メラミン焼付塗装                               |                         |
| 塗装色       | グレー                                    |                         |
| 最高使用蒸気圧力  | 0.29 MPa ( 3.0 kg/cm <sup>2</sup> (G)) |                         |

■ 仕様表

| 形式          | ファン<br>径<br>[cm] | 電源        |           | モータ仕様     |            |                               | 推奨<br>取付高さ<br>[m] | 50Hz         |                   |                   |                     |                     | 60Hz       |                               |              |                   |                   |                     |                     |            |
|-------------|------------------|-----------|-----------|-----------|------------|-------------------------------|-------------------|--------------|-------------------|-------------------|---------------------|---------------------|------------|-------------------------------|--------------|-------------------|-------------------|---------------------|---------------------|------------|
|             |                  | 相数<br>(φ) | 電圧<br>[V] | 極数<br>(P) | 出力<br>[kW] | 吹出風量<br>[m <sup>3</sup> /min] |                   | 加熱能力<br>[kW] | 吸込<br>空気温度<br>[℃] | 吹出<br>空気温度<br>[℃] | 蒸気<br>消費量<br>[kg/h] | 吹出<br>平均風速<br>[m/s] | 騒音<br>[dB] | 吹出風量<br>[m <sup>3</sup> /min] | 加熱能力<br>[kW] | 吸込<br>空気温度<br>[℃] | 吹出<br>空気温度<br>[℃] | 蒸気<br>消費量<br>[kg/h] | 吹出<br>平均風速<br>[m/s] | 騒音<br>[dB] |
|             |                  |           |           |           |            |                               |                   |              |                   |                   |                     |                     |            |                               |              |                   |                   |                     |                     |            |
| KUV-141     | 35               | 3         | 200       | 4         | 0.1        | 4.5                           | 35                | 27.2         | 15                | 53                | 44                  | 5.4                 | 57         | 38                            | 28.6         | 15                | 52                | 47                  | 5.9                 | 59         |
| KUV-181     | 45               |           |           |           | 0.25       | 5.4                           | 56                | 39.0         | 49                | 64                | 5.4                 | 59                  | 59         | 40.5                          | 49           | 66                | 5.7               | 60                  |                     |            |
| KUV-201     | 50               |           |           |           | 0.4        | 6.5                           | 88                | 63.4         | 50                | 104               | 6.9                 | 63                  | 103        | 68.5                          | 48           | 112               | 8.1               | 64                  |                     |            |
| KUV-241-E3  | 60               |           |           |           | 0.75       | 7.5                           | 168               | 96.3         | 43                | 157               | 8.7                 | 69                  | 185        | 101.0                         | 42           | 165               | 9.6               | 71                  |                     |            |
| KUV-301P-E3 | 75               |           |           |           | 1.5        | 7.5                           | 270               | 105.5        | 34                | 172               | 9.1                 | 77                  | 290        | 107.3                         | 33           | 175               | 9.7               | 78                  |                     |            |
| KUV-301N    | 77               |           |           |           | 1.5        | 6.5                           | 215               | 96.3         | 37                | 157               | 7.2                 | 66                  | 254        | 103.8                         | 35           | 170               | 8.5               | 71                  |                     |            |

・加熱能力設定条件：蒸気圧力0.10MPa(1.0kg/cm<sup>2</sup>(G))、吸込空気温度15℃(加熱能力の換算：1kW=1kJ/s=3,600kJ/h=860kcal/h) ・騒音は、機器から1.5mの位置  
・E3は、トップランナーモータ製品です。

# 高熱形 蒸気用

## 水平・斜め 吹出方向調節型 KUH-□□□HL/□□□HH



### ■ 低圧蒸気用と高圧蒸気用の2タイプ

| 種類       | 低圧蒸気用                                     | 高圧蒸気用                                     |
|----------|---|---|
| 形式       | KUH-□□□HL                                 | KUH-□□□HH                                 |
| 最高使用蒸気圧力 | 0.29MPa(G)<br>(3.0kg/cm <sup>2</sup> (G)) | 0.59MPa(G)<br>(6.0kg/cm <sup>2</sup> (G)) |
| モータ      | H種耐熱モータ                                   |   |
| 主な用途     | 高温室<br>60~70℃の温度域の維持                      | 高温乾燥室<br>60~100℃の温度域の維持                   |

### ■ 外形寸法表

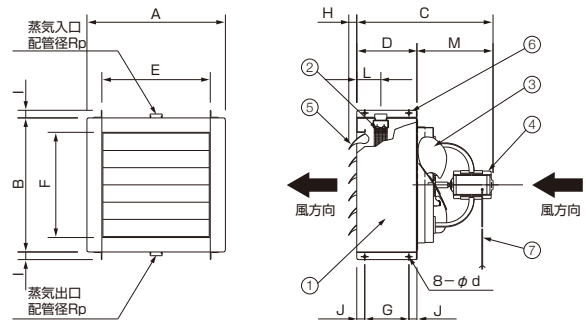
| 形式         | 外形寸法 [mm] |     |     |     |     |     |     |        |     |    |    |     |    | 接続ソケット<br>Rp | 重量<br>[kg] |
|------------|-----------|-----|-----|-----|-----|-----|-----|--------|-----|----|----|-----|----|--------------|------------|
|            | A         | B   | C   | D   | M   | E   | F   | H(MAX) | G   | I  | J  | L   | φd |              |            |
| KUH-162HL  | 560       | 570 | 600 | 300 | 300 | 440 | 450 | 40     | 220 | 40 | 40 | 120 | 14 | 32A          | 56         |
| KUH-162HH  |           |     |     |     |     |     |     |        |     |    |    |     |    | 25A          |            |
| KUH-163HH  |           |     |     |     |     |     |     |        |     |    |    |     |    | 50A          |            |
| KUH-202HL  | 690       | 700 | 700 | 300 | 400 | 540 | 550 | 40     | 220 | 40 | 40 | 120 | 14 | 32A          | 92         |
| KUH-202HH  |           |     |     |     |     |     |     |        |     |    |    |     |    | 65A          |            |
| KUH-203HH  |           |     |     |     |     |     |     |        |     |    |    |     |    | 40A          |            |
| KUH-242HL  | 790       | 800 | 780 | 300 | 480 | 640 | 650 | 40     | 220 | 40 | 40 | 120 | 14 | 40A          | 130        |
| KUH-242HH  |           |     |     |     |     |     |     |        |     |    |    |     |    | 40A          |            |
| KUH-243HH  |           |     |     |     |     |     |     |        |     |    |    |     |    | 40A          |            |
| KUH-302PHL | 980       | 982 | 827 | 340 | 487 | 830 | 720 | 40     | 240 | 50 | 50 | 150 | 15 | 入口(上) 65 A   | 177        |
| KUH-302NHL |           |     | 823 |     | 483 |     |     |        |     |    |    |     |    | 出口(下) 40 A   | 187        |
| KUH-302PHH |           |     | 827 |     | 487 |     |     |        |     |    |    |     |    | 40A          | 177        |
| KUH-302NHH |           |     | 823 |     | 483 |     |     |        |     |    |    |     |    | 40A          | 187        |
| KUH-303PHH |           |     | 827 |     | 487 |     |     |        |     |    |    |     |    | 40A          | 208        |
| KUH-303NHH |           |     | 823 |     | 483 |     |     |        |     |    |    |     |    | 40A          | 218        |

### ■ 構造仕様

| 形式        | KUH-162HL<br>KUH-162HH   | KUH-202HL/242HL<br>KUH-202HH/242HH<br>KUH-203HH/243HH | KUH-302PHL/302NHL<br>KUH-302PHH/302NHH<br>KUH-303PHH/303NHH |
|-----------|--|---|---|
| ①ケーシング    | 冷間圧延鋼板 1.2 t   |   | 冷間圧延鋼板 1.6 t  |
| ②エレメント    | 鋼管 2.0 t × アルミフィン 0.2 t  |   |   |
| ③ファン      | アルミニウム   |   |   |
| ④モータ      | 全閉カゴ型誘導電動機   | 耐熱クラスH  |   |
| ⑤ダンパー     | 冷間圧延鋼板 1.2 t   |   |   |
| ⑥吊下用ブラケット | SS400 L40 × 40 × 5   |   | SS400 L50 × 50 × 6  |
| ⑦リード線     | シリコン電線<br>4C、モータより2m   |   |   |
| 塗装        | メラミン焼付塗装   |   |   |
| 塗装色       | グレー  |   |   |
| 最高使用蒸気圧力  | 低圧用 0.29 MPa ( 3.0 kg/cm <sup>2</sup> ) (G)<br>高圧用 0.59 MPa ( 6.0 kg/cm <sup>2</sup> ) (G) |   |   |

・オプションで防護ネットの取り付けが可能です。

### ■ 外形寸法図 単位 [mm]



### ■ 乾燥室事例



|         |  |
|---------|--|
| 乾燥対象    | クリーニング工場洗浄済みマット 250kg/回                    |
| 乾燥時間    | 冬期 3時間                                     |
| 室容積     | H2.1 × W2.1 × L5.7 = 25 m <sup>3</sup>     |
| 駆体構造    | 軽量鉄骨造 コンクリート床<br>外壁天井：合板+ガラスウール 50 +サイディング |
| 加熱量     | 33,000kcal/h (蒸気圧力6kg/cm <sup>2</sup> (G)) |
| 温度      | 室内平均：80℃ ヒータ吸込：70℃ 同吹出：90℃                 |
| 蒸気消費量   | 67kg/h (蒸気圧力6kg/cm <sup>2</sup> (G))       |
| 除湿用換気扇  | 25cm ファン 1φ100V 33W 15m <sup>3</sup> /h    |
| サーキュレータ | AC-915 (耐熱形) × 2台 3φ200V 270W × 2          |

■ 仕様表 (KUH-□□□HL)

| 形式         | ファン径<br>[cm] | 電源        |           | モータ仕様     |            | 周波数<br>[Hz] | 吹出風量<br>[m³/min] | 吸込<br>空気温度<br>[°C] | 0.20MPa (2.0kg/cm²) (G) |                |                 | 0.29MPa (3.0kg/cm²) (G) |                |                 | 吹出平均風速<br>[m/s] | 騒音<br>[dB] |
|------------|--------------|-----------|-----------|-----------|------------|-------------|------------------|--------------------|-------------------------|----------------|-----------------|-------------------------|----------------|-----------------|-----------------|------------|
|            |              | 相数<br>(φ) | 電圧<br>[V] | 極数<br>(P) | 出力<br>[kW] |             |                  |                    | 加熱能力<br>[kW]            | 吹出空気温度<br>[°C] | 蒸気消費量<br>[kg/h] | 加熱能力<br>[kW]            | 吹出空気温度<br>[°C] | 蒸気消費量<br>[kg/h] |                 |            |
| KUH-162HL  | 40           | 3         | 200       | 4         | 0.25       | 50          | 53               | 40                 | 24.0                    | 64             | 40              | 26.4                    | 66             | 45              | 4.5             | 55         |
|            |              |           |           |           |            |             |                  | 60                 | 20.0                    | 81             | 33              | 21.5                    | 83             | 36              |                 |            |
|            |              |           |           |           |            |             |                  | 80                 | 18.1                    | 100            | 31              | 21.5                    | 104            | 37              |                 |            |
| KUH-202HL  | 50           | 3         | 200       | 4         | 0.4        | 50          | 88               | 40                 | 39.2                    | 64             | 65              | 42.9                    | 66             | 72              | 4.9             | 60         |
|            |              |           |           |           |            |             |                  | 60                 | 32.7                    | 81             | 54              | 35.1                    | 83             | 59              |                 |            |
|            |              |           |           |           |            |             |                  | 80                 | 29.8                    | 100            | 51              | 35.0                    | 104            | 61              |                 |            |
| KUH-242HL  | 60           | 3         | 200       | 6         | 0.75       | 50          | 135              | 40                 | 42.7                    | 63             | 71              | 46.9                    | 65             | 79              | 5.4             | 67         |
|            |              |           |           |           |            |             |                  | 60                 | 35.5                    | 80             | 59              | 38.1                    | 82             | 64              |                 |            |
|            |              |           |           |           |            |             |                  | 80                 | 32.3                    | 99             | 55              | 38.1                    | 102            | 64              |                 |            |
| KUH-302PHL | 75           | 3         | 200       | 6         | 1.5        | 50          | 218              | 40                 | 57.1                    | 62             | 95              | 62.7                    | 65             | 106             | 6.1             | 74         |
|            |              |           |           |           |            |             |                  | 60                 | 47.7                    | 80             | 79              | 51.3                    | 82             | 87              |                 |            |
|            |              |           |           |           |            |             |                  | 80                 | 42.7                    | 99             | 71              | 46.9                    | 106            | 87              |                 |            |
| KUH-302NHL | 77           | 3         | 200       | 8         | 1.5        | 50          | 173              | 40                 | 61.7                    | 62             | 103             | 68.0                    | 64             | 115             | 6.6             | 76         |
|            |              |           |           |           |            |             |                  | 60                 | 51.6                    | 79             | 86              | 55.6                    | 81             | 94              |                 |            |
|            |              |           |           |           |            |             |                  | 80                 | 47.7                    | 99             | 79              | 46.9                    | 115            | 94              |                 |            |
| KUH-302NHL | 77           | 3         | 200       | 8         | 1.5        | 60          | 207              | 40                 | 95.0                    | 63             | 158             | 105.5                   | 66             | 178             | 6.6             | 76         |
|            |              |           |           |           |            |             |                  | 60                 | 69.4                    | 78             | 115             | 79.9                    | 81             | 135             |                 |            |
|            |              |           |           |           |            |             |                  | 80                 | 100.9                   | 63             | 168             | 112.0                   | 65             | 189             |                 |            |
| KUH-302NHL | 77           | 3         | 200       | 8         | 1.5        | 60          | 207              | 40                 | 73.7                    | 78             | 123             | 84.8                    | 80             | 143             | 6.6             | 76         |
|            |              |           |           |           |            |             |                  | 60                 | 85.6                    | 66             | 142             | 95.0                    | 69             | 160             |                 |            |
|            |              |           |           |           |            |             |                  | 80                 | 62.5                    | 80             | 104             | 71.9                    | 84             | 121             |                 |            |
| KUH-302NHL | 77           | 3         | 200       | 8         | 1.5        | 60          | 207              | 40                 | 92.7                    | 64             | 154             | 102.9                   | 66             | 174             | 6.6             | 76         |
|            |              |           |           |           |            |             |                  | 60                 | 67.7                    | 79             | 113             | 77.9                    | 81             | 131             |                 |            |
|            |              |           |           |           |            |             |                  | 80                 | 67.7                    | 79             | 113             | 77.9                    | 81             | 131             |                 |            |

• 加熱能力の換算：1kW=3,600kJ/h=860kcal/h • 騒音は、機器から1.5mの位置

■ 仕様表 (KUH-□□□HH)

| 形式         | ファン径<br>[cm] | 電源        |           | モータ仕様     |            | 周波数<br>[Hz] | 吹出風量<br>[m³/min] | 吸込<br>空気温度<br>[°C] | 0.39MPa (4.0kg/cm²) (G) |                |                 | 0.59MPa (6.0kg/cm²) (G) |                |                 | 吹出平均風速<br>[m/s] | 騒音<br>[dB] |
|------------|--------------|-----------|-----------|-----------|------------|-------------|------------------|--------------------|-------------------------|----------------|-----------------|-------------------------|----------------|-----------------|-----------------|------------|
|            |              | 相数<br>(φ) | 電圧<br>[V] | 極数<br>(P) | 出力<br>[kW] |             |                  |                    | 加熱能力<br>[kW]            | 吹出空気温度<br>[°C] | 蒸気消費量<br>[kg/h] | 加熱能力<br>[kW]            | 吹出空気温度<br>[°C] | 蒸気消費量<br>[kg/h] |                 |            |
| KUH-162HH  | 40           | 3         | 200       | 4         | 0.25       | 50          | 53               | 40                 | 28.7                    | 69             | 49              | 31.9                    | 72             | 56              | 4.5             | 55         |
|            |              |           |           |           |            |             |                  | 60                 | 23.0                    | 85             | 39              | 26.5                    | 88             | 46              |                 |            |
|            |              |           |           |           |            |             |                  | 80                 | 18.1                    | 100            | 31              | 21.5                    | 104            | 37              |                 |            |
| KUH-163HH  | 40           | 3         | 200       | 4         | 0.25       | 60          | 60               | 40                 | 30.9                    | 67             | 53              | 34.4                    | 70             | 60              | 5.1             | 58         |
|            |              |           |           |           |            |             |                  | 60                 | 24.8                    | 83             | 42              | 28.5                    | 87             | 50              |                 |            |
|            |              |           |           |           |            |             |                  | 80                 | 19.7                    | 100            | 34              | 23.1                    | 103            | 40              |                 |            |
| KUH-202HH  | 50           | 3         | 200       | 6         | 0.4        | 50          | 48               | 40                 | 35.3                    | 79             | 60              | 39.3                    | 84             | 68              | 4.0             | 55         |
|            |              |           |           |           |            |             |                  | 60                 | 28.4                    | 93             | 48              | 32.7                    | 99             | 57              |                 |            |
|            |              |           |           |           |            |             |                  | 80                 | 22.4                    | 108            | 38              | 26.5                    | 113            | 46              |                 |            |
| KUH-203HH  | 50           | 3         | 200       | 6         | 0.4        | 60          | 57               | 40                 | 40.3                    | 78             | 69              | 44.8                    | 82             | 78              | 4.8             | 58         |
|            |              |           |           |           |            |             |                  | 60                 | 32.3                    | 92             | 55              | 37.2                    | 97             | 65              |                 |            |
|            |              |           |           |           |            |             |                  | 80                 | 25.6                    | 107            | 44              | 30.2                    | 112            | 53              |                 |            |
| KUH-242HH  | 60           | 3         | 200       | 6         | 0.75       | 50          | 88               | 40                 | 46.5                    | 68             | 79              | 52.1                    | 71             | 91              | 5.4             | 67         |
|            |              |           |           |           |            |             |                  | 60                 | 37.6                    | 84             | 64              | 43.3                    | 88             | 75              |                 |            |
|            |              |           |           |           |            |             |                  | 80                 | 29.8                    | 100            | 51              | 35.0                    | 104            | 61              |                 |            |
| KUH-243HH  | 60           | 3         | 200       | 6         | 0.75       | 60          | 100              | 40                 | 51.2                    | 67             | 87              | 70.9                    | 78             | 123             | 6.0             | 73         |
|            |              |           |           |           |            |             |                  | 60                 | 35.5                    | 80             | 61              | 59.0                    | 93             | 103             |                 |            |
|            |              |           |           |           |            |             |                  | 80                 | 32.3                    | 99             | 55              | 38.1                    | 103            | 66              |                 |            |
| KUH-302PHH | 75           | 3         | 200       | 6         | 1.5        | 50          | 80               | 40                 | 57.6                    | 78             | 98              | 64.1                    | 83             | 112             | 4.5             | 60         |
|            |              |           |           |           |            |             |                  | 60                 | 46.3                    | 93             | 79              | 53.1                    | 98             | 92              |                 |            |
|            |              |           |           |           |            |             |                  | 80                 | 36.5                    | 107            | 62              | 43.1                    | 112            | 75              |                 |            |
| KUH-303PHH | 75           | 3         | 200       | 6         | 1.5        | 60          | 92               | 40                 | 64.2                    | 77             | 110             | 71.4                    | 81             | 124             | 5.2             | 65         |
|            |              |           |           |           |            |             |                  | 60                 | 51.5                    | 92             | 88              | 59.3                    | 96             | 103             |                 |            |
|            |              |           |           |           |            |             |                  | 80                 | 40.8                    | 107            | 70              | 48.1                    | 111            | 84              |                 |            |
| KUH-302PHH | 75           | 3         | 200       | 6         | 1.5        | 60          | 140              | 40                 | 68.3                    | 67             | 117             | 75.9                    | 70             | 132             | 5.6             | 73         |
|            |              |           |           |           |            |             |                  | 60                 | 54.9                    | 83             | 94              | 63.1                    | 86             | 110             |                 |            |
|            |              |           |           |           |            |             |                  | 80                 | 43.4                    | 99             | 74              | 51.0                    | 103            | 89              |                 |            |
| KUH-302PHH | 75           | 3         | 200       | 6         | 1.5        | 60          | 140              | 40                 | 73.8                    | 66             | 126             | 82.3                    | 69             | 143             | 6.0             | 73         |
|            |              |           |           |           |            |             |                  | 60                 | 59.4                    | 82             | 101             | 68.4                    | 86             | 119             |                 |            |
|            |              |           |           |           |            |             |                  | 80                 | 47.0                    | 99             | 80              | 55.5                    | 102            | 97              |                 |            |
| KUH-302PHH | 75           | 3         | 200       | 6         | 1.5        | 60          | 140              | 40                 | 86.7                    | 77             | 148             | 96.4                    | 81             | 168             | 5.0             | 67         |
|            |              |           |           |           |            |             |                  | 60                 | 69.5                    | 91             | 119             | 80.1                    | 96             | 139             |                 |            |
|            |              |           |           |           |            |             |                  | 80                 | 55.0                    | 106            | 94              | 65.0                    | 111            | 113             |                 |            |
| KUH-302PHH | 75           | 3         | 200       | 6         | 1.5        | 60          | 140              | 40                 | 94.8                    | 76             | 162             | 105.2                   | 80             | 183             | 5.6             | 73         |
|            |              |           |           |           |            |             |                  | 60                 | 75.9                    | 91             | 129             | 87.6                    | 95             | 152             |                 |            |
|            |              |           |           |           |            |             |                  | 80                 | 60.0                    | 106            | 102             | 70.9                    | 110            | 123             |                 |            |
| KUH-302PHH | 75           | 3         | 200       | 6         | 1.5        | 60          | 218              | 40                 | 114.7                   | 68             | 196             | 128.4                   | 71             | 224             | 6.1             | 74         |
|            |              |           |           |           |            |             |                  | 60                 | 89.1                    | 83             | 152             | 102.2                   | 87             | 178             |                 |            |
|            |              |           |           |           |            |             |                  | 80                 | 62.9                    | 97             | 107             | 76.5                    | 101            | 133             |                 |            |
| KUH-302PHH | 75           | 3         | 200       | 6         | 1.5        | 60          | 237              | 40                 | 121.9                   | 67             | 208             | 136.4                   | 71             | 237             | 6.6             | 76         |
|            |              |           |           |           |            |             |                  | 60                 | 94.7                    | 83             | 162             | 108.6                   | 86             | 189             |                 |            |
|            |              |           |           |           |            |             |                  | 80                 | 66.8                    | 97             | 114             | 81.2                    | 101            | 141             |                 |            |
| KUH-303PHH | 77           | 3         | 200       | 8         | 1.5        | 50          | 178              | 40                 | 137.6                   | 81             | 235             | 154.0                   | 86             | 268             | 5.0             | 79         |
|            |              |           |           |           |            |             |                  | 60                 | 106.9                   | 94             | 182             | 122.6                   | 99             | 213             |                 |            |
|            |              |           |           |           |            |             |                  | 80                 | 75.5                    | 105            | 129             | 91.7                    | 111            | 160             |                 |            |
| KUH-302NHH | 77           | 3         | 200       | 8         | 1.5        | 60          | 213              | 40                 | 144.9                   | 76             | 247             | 162.2                   | 81             | 282             | 5.9             | 80         |
|            |              |           |           |           |            |             |                  | 60                 | 112.6                   | 90             | 192             | 129.1                   | 94             | 225             |                 |            |
|            |              |           |           |           |            |             |                  | 80                 | 79.5                    | 102            | 136             | 96.6                    | 107            | 168             |                 |            |
| KUH-302NHH | 77           | 3         | 200       | 8         | 1.5        | 60          | 207              | 40                 | 103.4                   | 72             | 176             | 115.7                   | 76             | 201             | 4.8             | 64         |
|            |              |           |           |           |            |             |                  | 60                 | 80.3                    | 86             | 137             | 92.1                    | 90             | 160             |                 |            |
|            |              |           |           |           |            |             |                  | 80                 | 56.7                    | 100            | 97              | 68.9                    | 104            | 120             |                 |            |
| KUH-302NHH | 77           | 3         | 200       | 8         | 1.5        | 60          | 207              | 40                 | 112.0                   | 69             | 191             | 125.3                   | 72             | 218             | 5.8             | 69         |
|            |              |           |           |           |            |             |                  | 60                 | 87.0                    | 84             | 148             | 99.8                    | 87             | 174             |                 |            |
|            |              |           |           |           |            |             |                  | 80                 | 61.4                    | 98             | 105             | 74.6                    | 102            | 130             |                 |            |
| KUH-303NHH | 77           | 3         | 200       | 8         | 1.5        | 50          | 138              | 40                 | 120.6                   | 86             | 206             | 135.1                   | 92             | 235             | 3.8             | 67         |
|            |              |           |           |           |            |             |                  | 60                 | 93.7                    | 98             | 160             | 107.5                   | 104            | 187             |                 |            |
|            |              |           |           |           |            |             |                  | 80                 | 66.1                    | 109            | 113             | 80.5                    | 115            | 140             |                 |            |
| KUH-303NHH | 77           | 3         | 200       | 8         | 1.5        | 60          | 165              | 40                 | 130.8                   | 82             | 223             | 146.4                   | 87             | 255             | 4.6             | 72         |
|            |              |           |           |           |            |             |                  | 60                 | 101.6                   | 95             | 173             | 116.5                   | 100            | 203             |                 |            |
|            |              |           |           |           |            |             |                  | 80                 | 71.7                    | 106            | 122             | 87.2                    | 112            | 152             |                 |            |

• 加熱能力の換算：1kW=3,600kJ/h=860kcal/h • 騒音は、機器から1.5mの位置

ユニットヒータ

高熱形(蒸気用)

# 防爆形 蒸気用

## 水平・斜め 吹出方向調節型 KUH-□□□A/KUH-□□□D

安全増防爆形

耐圧防爆形



### 防爆検定合格品

機械等検定規則に基づき実施される  
(社)産業安全技術協会の防爆構造電気  
機械器具

#### ■ 防爆規格

KUH-□□□A (安全増防爆形) : eG3 (爆発等級1、発火度G3)

KUH-□□□D (耐圧防爆形) : d2G4 (爆発等級2、発火度G4)

#### ■ 主な用途

可燃性ガスが発生し、爆発する危険な  
濃度となる恐れのある工場、倉庫など

#### ■ 周囲空気条件

温度: -20~40℃ 湿度: 90%以下

### ■ 可燃性ガスの有無と機種を選定

可燃性ガスがある環境では、標準モータを使用  
できません。可燃性ガスの発生状態によって、  
次の表に示すようにモータの防爆構造タイプを  
選定します。

#### ● 適用場所

|       |                            |        |
|-------|----------------------------|--------|
| 1 種場所 | 常時発生・蓄積する場所                | 耐圧防爆形  |
| 2 種場所 | 常時発生しないが、漏洩侵入<br>の可能性のある場所 | 安全増防爆形 |

| 爆発等級 | 発火度                      | G1<br>(発火点450℃超)   | G2<br>(発火点300~450℃)                                   | G3<br>(発火点200~300℃) | G4<br>(発火点135~200℃)  |
|------|--------------------------|--|---|---------------------|----------------------|
| 1    | スキ奥行 25mm<br>スキ幅 0.6mm 超 | アセトン、アンモニア、<br>ベンゼン、トルエン、<br>メタノール、メタン、<br>エタン、プロパン、酢酸、<br>酢酸エチル、一酸化炭素 | エタノール、<br>1-ブタノール、<br>ブタン、無水酢酸、<br>酢酸ブチル、<br>酢酸イソペンチル | ガソリン、<br>ヘキサン       | アセトアルデヒド、<br>エチルエーテル |
|      | 2                        | スキ奥行 25mm<br>スキ幅 0.4~0.6mm   | 石炭ガス  | エチレン                | イソブレン                |

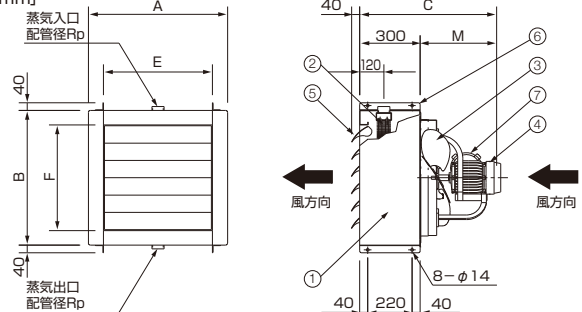
●適用範囲は、安全増防爆形は太枠の範囲で、耐圧防爆形は上表の全域です。

### ■ 構造仕様

|           |   |
|-----------|---|
| ①ケーシング    | 冷間圧延鋼板 1.2 t                            |
| ②エレメント    | 鋼管 16φ×2.0 t、アルミフィン 0.2 t               |
| ③ファン      | アルミニウム                                  |
| ④モータ      | 防爆検定合格品*                                |
| ⑤ダンパー     | 冷間圧延鋼板 1.2 t                            |
| ⑥吊下用ブラケット | SS400 L40×40×3                          |
| ⑦防爆用端子箱   | G 3/4                                   |
| 塗装        | メラミン焼付塗装                                |
| 塗装色       | グレー                                     |
| 最高使用蒸気圧力  | 0.29 MPa ( 3.0 kg/cm <sup>2</sup> ) (G) |

※ KUH-A は、安全増防爆モータ eG3 (爆発等級 1、発火度 G3)  
KUH-D は、耐圧防爆モータ d2G4 (爆発等級 2、発火度 G4)  
・オプションで防護ネットの取り付けが可能です。

### ■ 外形寸法図 単位 [mm]



### ■ 外形寸法表

| 形式       | 外形寸法 [mm] |     |     |     |     |     | 接続ソケット<br>Rp | 重量<br>[kg] |
|----------|-----------|-----|-----|-----|-----|-----|--------------|------------|
|          | A         | B   | C   | M   | E   | F   |              |            |
| KUH-162A | 560       | 570 | 650 | 350 | 440 | 450 | 32A          | 61         |
| KUH-202A | 690       | 700 | 700 | 400 | 540 | 550 | 50A          | 102        |
| KUH-202D |           |     | 755 | 455 |     |     |              | 112        |
| KUH-242A | 790       | 800 | 800 | 500 | 640 | 650 | 65A          | 139        |
| KUH-242D |           |     | 900 | 600 |     |     |              | 149        |

### ■ 仕様表

| 形式       | ファン<br>径<br>[cm] | 電源        |           | モータ仕様     |            |                               | 推奨<br>取付<br>高さ<br>[m] | 50Hz                       |                    |            |                                   |                     |                          | 60Hz                          |                            |            |            |                                   |                     |                          |      |    |     |     |    |     |      |    |     |     |    |
|----------|------------------|-----------|-----------|-----------|------------|-------------------------------|-----------------------|----------------------------|--------------------|------------|-----------------------------------|---------------------|--------------------------|-------------------------------|----------------------------|------------|------------|-----------------------------------|---------------------|--------------------------|------|----|-----|-----|----|-----|------|----|-----|-----|----|
|          |                  | 相数<br>(φ) | 電圧<br>[V] | 極数<br>(P) | 出力<br>[kW] | 空気温度 <sup>※1</sup>            |                       |                            | 空気温度 <sup>※1</sup> |            |                                   |                     |                          |                               |                            |            |            |                                   |                     |                          |      |    |     |     |    |     |      |    |     |     |    |
|          |                  |           |           |           |            | 吹出風量<br>[m <sup>3</sup> /min] |                       | 加熱能力 <sup>※1</sup><br>[kW] | 吸込<br>[°C]         | 吹出<br>[°C] | 蒸気<br>消費量 <sup>※1</sup><br>[kg/h] | 吹出<br>平均風速<br>[m/s] | 騒音 <sup>※2</sup><br>[dB] | 吹出風量<br>[m <sup>3</sup> /min] | 加熱能力 <sup>※1</sup><br>[kW] | 吸込<br>[°C] | 吹出<br>[°C] | 蒸気<br>消費量 <sup>※1</sup><br>[kg/h] | 吹出<br>平均風速<br>[m/s] | 騒音 <sup>※2</sup><br>[dB] |      |    |     |     |    |     |      |    |     |     |    |
| KUH-162A | 40               | 3         | 200       | 4         | 0.2        | 3.5                           | 53                    | 32.8                       | 15                 | 45         | 54                                | 4.5                 | 55                       | 60                            | 35.2                       | 44         | 58         | 5.1                               | 58                  |                          |      |    |     |     |    |     |      |    |     |     |    |
| KUH-202A | 50               |           |           |           |            |                               |                       |                            |                    |            |                                   |                     |                          |                               |                            |            |            |                                   |                     | 85                       | 54.7 | 46 | 89  | 4.8 | 60 | 94  | 58.6 | 46 | 96  | 5.3 | 65 |
| KUH-202D | 50               |           |           |           |            |                               |                       |                            |                    |            |                                   |                     |                          |                               |                            |            |            |                                   |                     |                          |      |    |     |     |    |     |      |    |     |     |    |
| KUH-242A | 60               |           |           |           |            |                               |                       |                            |                    |            |                                   |                     |                          |                               |                            |            |            |                                   |                     | 135                      | 82.6 | 45 | 135 | 5.4 | 67 | 150 | 88.5 | 44 | 145 | 6.0 | 73 |
| KUH-242D | 60               |           |           |           |            |                               |                       |                            |                    |            |                                   |                     |                          |                               |                            |            |            |                                   |                     |                          |      |    |     |     |    |     |      |    |     |     |    |

※1: 加熱能力設定条件: 蒸気圧力0.10MPa (1.0kg/cm<sup>2</sup>) (G)、吸込空気温度15℃ (加熱能力の換算: 1kW=1kJ/s=3,600kJ/h=860kcal/h)  
蒸気圧力や吸込空気温度が異なる場合は、P39を参照して換算してください。

※2: 騒音は、機器から1.5mの位置



# 標準形 (温水用)

## 水平・斜め 吹出方向調節型 KUH-□□□W



# 標準形 (温水用)

## 垂直吹き下ろし 拡散範囲調節型 KUV-□□□W



### ■ 外形寸法

標準形(温水用)の外形寸法は、標準形(蒸気用)と共通です。下表の対応する形式の数値をご覧ください。

#### KUH-□□□W

| 形式                         | 外形寸法が共通の形式 (p.39) | 温水配管径 |       | 重量 [kg] |
|----------------------------|-------------------|-------|-------|---------|
|                            |                   | 入口(下) | 出口(上) |         |
| KUH-123W                   | KUH-122           | 25A   | 25A   | 27      |
| KUH-143W                   | KUH-142           | 32A   | 32A   | 35      |
| KUH-163W                   | KUH-162           |       |       | 40      |
| KUH-183W                   | KUH-182           | 40A   | 40A   | 50      |
| KUH-203W                   | KUH-202           | 50A   | 50A   | 67      |
| KUH-243W-E3                | KUH-242-E3        |       |       | 130     |
| KUH-303PW-E3 <sup>※4</sup> | KUH-302P-E3       |       |       | 213     |
| KUH-303NW <sup>※4</sup>    | KUH-302N          |       |       | 218     |

※4: KUH-303PW/303NWの温水「入口・出口」はKUH-302P/302Nと異なり本体横に位置します。

#### KUV-□□□W

| 形式           | 外形寸法が共通の形式 (p.40) | 温水配管径 |       | 重量 [kg] |
|--------------|-------------------|-------|-------|---------|
|              |                   | 入口(下) | 出口(上) |         |
| KUV-142W     | KUV-141           | 32A   | 32A   | 42      |
| KUV-182W     | KUV-181           |       |       | 54      |
| KUV-202W     | KUV-201           | 40A   | 40A   | 75      |
| KUV-242W-E3  | KUV-241-E3        | 50A   | 50A   | 99      |
| KUV-302PW-E3 | KUV-301P-E3       |       |       | 135     |
| KUV-302NW    | KUV-301N          |       |       | 142     |

### ■ 仕様表

| 形式           | ファン径 [cm] | 電源     |        | モータ仕様  |         | 温水温度 <sup>※1</sup> |         | 50Hz          |                         |                    |         |                             |                          |              |                       | 60Hz          |                         |                    |         |                             |                          |              |                       |
|--------------|-----------|--------|--------|--------|---------|--------------------|---------|---------------|-------------------------|--------------------|---------|-----------------------------|--------------------------|--------------|-----------------------|---------------|-------------------------|--------------------|---------|-----------------------------|--------------------------|--------------|-----------------------|
|              |           | 相数 (φ) | 電圧 [V] | 極数 (P) | 出力 [kW] | 入口 [°C]            | 出口 [°C] | 吹出風量 [m³/min] | 加熱能力 <sup>※1</sup> [kW] | 空気温度 <sup>※1</sup> |         | 必要温水量 <sup>※1</sup> [ℓ/min] | 水頭損失 [mH <sub>2</sub> O] | 吹出平均風速 [m/s] | 騒音 <sup>※2</sup> [dB] | 吹出風量 [m³/min] | 加熱能力 <sup>※1</sup> [kW] | 空気温度 <sup>※1</sup> |         | 必要温水量 <sup>※1</sup> [ℓ/min] | 水頭損失 [mH <sub>2</sub> O] | 吹出平均風速 [m/s] | 騒音 <sup>※2</sup> [dB] |
|              |           |        |        |        |         |                    |         |               |                         | 吸込 [°C]            | 吹出 [°C] |                             |                          |              |                       |               |                         | 吸込 [°C]            | 吹出 [°C] |                             |                          |              |                       |
| KUH-123W     | 30        | 3      | 200    | 4      | 0.05    | 80                 | 75      | 26            | 17.1                    | 15                 | 47      | 49                          | 1.14                     | 4.2          | 48                    | 30            | 18.5                    | 15                 | 45      | 53                          | 1.38                     | 4.9          | 51                    |
| KUH-143W     | 35        |        |        |        | 0.1     |                    |         | 37            | 23.5                    |                    | 46      | 67                          | 1.50                     | 4.3          | 52                    | 43            | 25.6                    |                    | 44      | 73                          | 1.80                     | 5.0          | 55                    |
| KUH-163W     | 40        |        |        |        | 0.2     |                    |         | 54            | 33.2                    |                    | 45      | 95                          | 2.80                     | 4.5          | 55                    | 63            | 36.2                    |                    | 43      | 104                         | 3.24                     | 5.3          | 58                    |
| KUH-183W     | 45        |        |        |        | 0.4     |                    |         | 72            | 38.4                    |                    | 41      | 110                         | 0.45                     | 4.9          | 61                    | 86            | 40.6                    |                    | 38      | 116                         | 0.51                     | 5.9          | 64                    |
| KUH-203W     | 50        |        |        | 0.4    | 80      |                    |         | 45.9          | 43                      |                    | 132     | 0.54                        | 4.5                      | 60           | 92                    | 49.1          | 41                      |                    | 141     | 0.57                        | 5.2                      | 65           |                       |
| KUH-243W-E3  | 60        |        |        | 0.75   | 130     |                    |         | 69.3          | 41                      |                    | 199     | 0.84                        | 5.2                      | 67           | 145                   | 74.1          | 40                      |                    | 212     | 0.99                        | 5.8                      | 73           |                       |
| KUH-303PW-E3 | 75        |        |        | 1.5    | 178     |                    |         | 98.0          | 42                      |                    | 176     | 1.44                        | 5.0                      | 79           | 213                   | 102.0         | 38                      |                    | 183     | 1.68                        | 5.9                      | 80           |                       |
| KUH-303NW    | 77        |        |        | 1.5    | 138     |                    |         | 87.0          | 46                      |                    | 156     | 1.24                        | 3.8                      | 67           | 165                   | 94.0          | 43                      |                    | 168     | 1.48                        | 4.6                      | 72           |                       |
| KUV-142W     | 35        | 3      | 200    | 4      | 0.1     | 80                 | 75      | 35            | 21.5                    | 15                 | 45      | 62                          | 1.13                     | 5.4          | 57                    | 40            | 23.8                    | 15                 | 44      | 68                          | 1.30                     | 6.2          | 59                    |
| KUV-182W     | 45        |        |        |        | 0.25    |                    |         | 54            | 32.1                    |                    | 44      | 92                          | 2.43                     | 5.2          | 59                    | 58            | 33.3                    |                    | 43      | 95                          | 2.62                     | 5.6          | 60                    |
| KUV-202W     | 50        |        |        |        | 0.4     |                    |         | 86            | 49.4                    |                    | 43      | 101                         | 1.82                     | 6.7          | 63                    | 99            | 52.8                    |                    | 41      | 108                         | 2.06                     | 7.8          | 64                    |
| KUV-242W-E3  | 60        |        |        |        | 0.75    |                    |         | 148           | 72.7                    |                    | 39      | 149                         | 2.56                     | 7.7          | 69                    | 163           | 76.9                    |                    | 38      | 157                         | 2.84                     | 8.4          | 71                    |
| KUV-302PW-E3 | 75        |        |        | 1.5    | 250     |                    |         | 112.0         | 37                      |                    | 201     | 3.25                        | 8.4                      | 77           | 270                   | 117.0         | 36                      |                    | 210     | 3.40                        | 9.1                      | 78           |                       |
| KUV-302NW    | 77        |        |        | 1.5    | 200     |                    |         | 101.0         | 40                      |                    | 181     | 2.96                        | 6.7                      | 66           | 230                   | 108.0         | 38                      |                    | 193     | 3.15                        | 7.7                      | 71           |                       |

※1: 加熱能力設定条件: 入口温水温度80°C、吸込空気温度15°C (加熱能力の換算: 1kW=1kJ/s=3,600kJ/h=860kcal/h)

吸込空気温度、温水温度、使用可能温水量などの条件が異なる場合は、弊社までお問合せください。

※2: 騒音は、機器から1.5mの位置  
 ・E3は、トップランナーモータ製品です。

エアカーテン

# エアカーテン

冷暖房保護（外気風遮断、室内外の温度差遮断）、防虫対策、清掃工場などの防臭・防塵対策など、幅広い用途に使える「空気の壁」。



カマクラ産業用エアカーテンは、その強力な空気の噴流によって空気の流入を遮断。出入口の冷暖房の保護、虫やほこりの侵入防止、悪臭や熱気の流出防止などに抜群の効果があります。さらには、サーキュレーション効果を生かした結露防止用として使用しても大きな効果をあげることができます。



## カマクラ産業用エアカーテンの特長

### 指向性が高い吹き出し噴流

噴流が進行するにつれての風速の減衰が少なく、噴流が遠くまで届くため、高い位置に取り付けても大きな遮断力を発揮します。

### 広い使用温度範囲

使用する場所の温度は、 $-20^{\circ}\text{C}$ ～ $+60^{\circ}\text{C}$ と、きわめて広い範囲にわたっています。（冷蔵庫等でも十分使用できます。）

### 吹き出し角度調整装置付き

使用条件により吹き出し角度を調整する必要がありますが、どなたでも簡単に調整できます。

### 保守に手がかからない

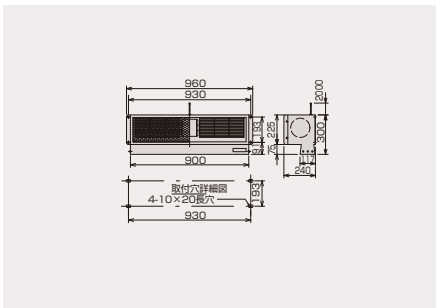
特に保守を必要としません。長い年月使用しても、常に一定の特性を発揮します。

### 優れた起動特性

モータに電源が入るとすぐに全速回転しますので、ドアスイッチと併用する場合など、加速中のロスがわずかです。

# エアカーテン AC-□□□□

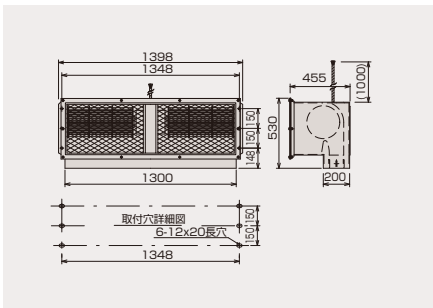
## AC-915S2/AC-9152



### 主な構造仕様

|     |                      |
|-----|----------------------|
| モータ | 開放形三相誘導電動機 両軸形       |
| ファン | アルミニウム               |
| ボディ | 溶融亜鉛処理鋼板             |
| 塗装  | メラミン焼付(屋内仕様)         |
| 塗装色 | アイボリー(マンセル10YR7/1.5) |
| 重量  | 25kg                 |

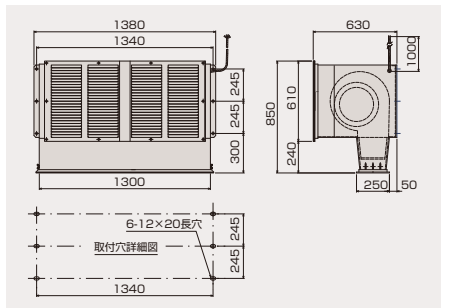
## AC-13252



### 主な構造仕様

|     |                      |
|-----|----------------------|
| モータ | 開放形三相誘導電動機 両軸形       |
| ファン | アルミニウム               |
| ボディ | 溶融亜鉛処理鋼板             |
| 塗装  | メラミン焼付(屋内仕様)         |
| 塗装色 | モスグリーン(マンセル7.5GY5/2) |
| 重量  | 73kg                 |

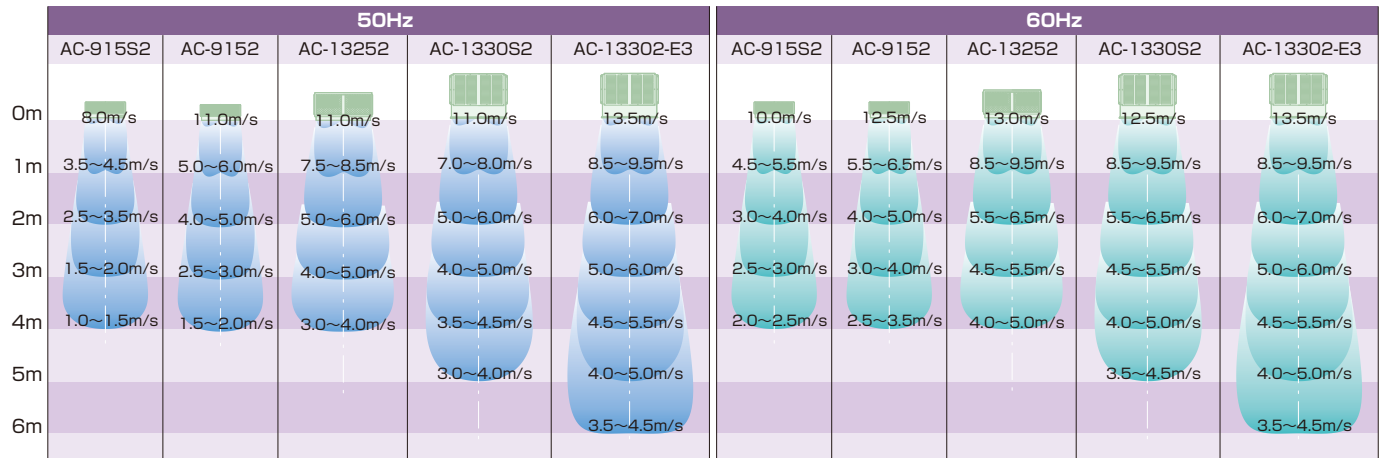
## AC-1330S2/AC-13302-E3



### 主な構造仕様

|     |                      |
|-----|----------------------|
| モータ | 全閉形三相電動機 両軸形         |
| ファン | 亜鉛メッキ鋼板              |
| ボディ | 溶融亜鉛処理鋼板             |
| 塗装  | メラミン焼付(屋内仕様)         |
| 塗装色 | モスグリーン(マンセル7.5GY5/2) |
| 重量  | 130kg / 145kg        |

## 自由噴流中心風速分布



## 仕様表

| 形式          | ファン径<br>[mm] | 吹出幅<br>[mm] | モータ仕様 |           |    |            | 50Hz        |             |                  |                 |            | 60Hz        |             |                  |                 |            |
|-------------|--------------|-------------|-------|-----------|----|------------|-------------|-------------|------------------|-----------------|------------|-------------|-------------|------------------|-----------------|------------|
|             |              |             | 相数    | 電圧<br>[V] | 極数 | 出力<br>[kW] | 消費電力<br>[W] | 定格電流<br>[A] | 吹出風量<br>[m³/min] | 中心吹出風速<br>[m/s] | 騒音<br>[dB] | 消費電力<br>[W] | 定格電流<br>[A] | 吹出風量<br>[m³/min] | 中心吹出風速<br>[m/s] | 騒音<br>[dB] |
| AC-915S2    | 150          | 900         | 3     | 200       | 6  | 0.10       | 105         | 1.0         | 21               | 8.0             | 59         | 125         | 0.85        | 26               | 10.0            | 61         |
| AC-9152     | 150          | 900         |       |           | 4  | 0.25       | 260         | 1.5         | 35               | 11.0            | 68         | 370         | 1.5         | 40               | 12.5            | 71         |
| AC-13252    | 250          | 1,300       |       |           | 8  | 0.55       | 560         | 4.3         | 86               | 11.0            | 67         | 780         | 3.8         | 100              | 13.0            | 71         |
| AC-1330S2   | 300          | 1,300       |       |           | 8  | 1.1        | 900         | 8.2         | 107              | 11.0            | 68         | 1,300       | 7.2         | 125              | 12.5            | 69         |
| AC-13302-E3 | 300          | 1,300       |       |           | 6  | 1.5        | 1,310       | 7.5         | 141              | 13.5            | 74         | 1,750       | 8.1         | 143              | 13.5            | 75         |

\* E3は、トップランナーモータ製品です。従来モータ製品も取り扱っております。

\* 下段の形式ほど遮断能力が大きくなります。 \* 風量は、チャンバー方式 (JEM測定法) で測定しています。 \* モータ周囲温度が60°Cを超える場合は、耐熱形をご使用ください。

# エアカーテン オプション製品

## 蒸気ヒータ



AC-915S2 / AC-9152



AC-13252

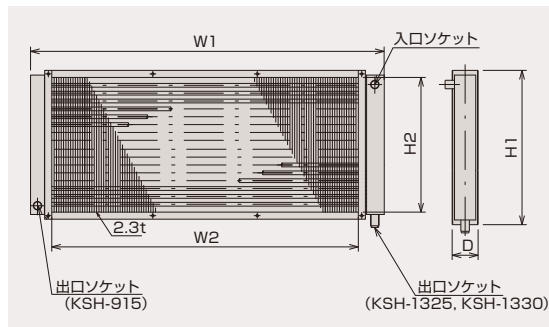


AC-1330S2 / AC-13302-E3

強力な温風で冷たい外気を寄せつけません。

エアカーテンの強力噴流にヒータをプラス。  
「外気の遮断」+「温風」の同時効果で、寒い出入口が暖くなり、快適な作業空間を実現。  
特に、暖房の不十分な出入口や、室内負圧による外気の流入が激しい出入口に非常に有効です。  
既にご利用のエアカーテンに取り付け可能です。

### 蒸気ヒータ外形寸法図と構造仕様



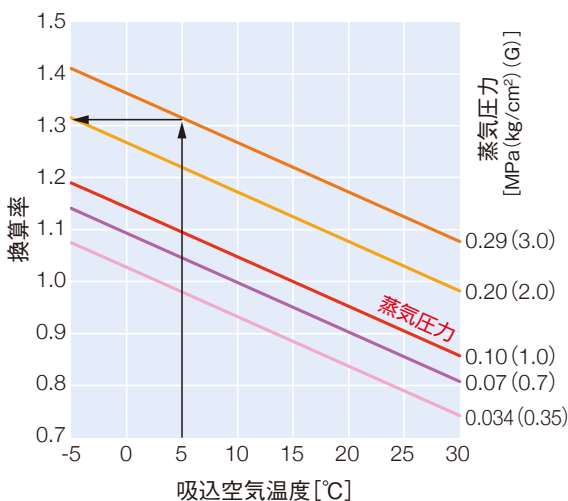
| 形式      | KSH-915                              | KSH-1325            | KSH-1330 |
|---------|--------------------------------------|---------------------|----------|
| 形式      | KSH-915                              | KSH-1325            | KSH-1330 |
| 寸法 [mm] |                                      |                     |          |
| H1      | 245                                  | 460                 | 610      |
| W1      | 950                                  | 1,500               | 1,360    |
| D       | 70                                   | 110                 | 110      |
| H2      | 221                                  | 400                 | 550      |
| W2      | 850                                  | 1,300               | 1,160    |
| 入口ソケット  | 15A                                  | 32A                 |          |
| 出口ソケット  | 15A                                  | 32A (32A×25Aプッシング付) |          |
| チューブ    | 鋼管16φ                                |                     |          |
| プレートフィン | アルミニウム 0.2t                          |                     |          |
| ヘッダー    | 熱間圧延鋼板 3.2t                          |                     |          |
| ケーシング   | 冷間圧延鋼板 1.6t                          | 熱間圧延鋼板 2.3t         |          |
| 最高使用圧力  | 0.29MPa (3.0kg/cm <sup>2</sup> ) (G) |                     |          |
| テスト圧力   | 0.69MPa (7.0kg/cm <sup>2</sup> ) (G) |                     |          |
| 仕上塗装    | 耐熱シルバー吹付塗装                           |                     |          |
| 製品重量    | 9kg                                  | 43kg                | 53kg     |

### 蒸気ヒータ仕様表 (蒸気圧力 0.10MPa(1.0kg/cm<sup>2</sup>)(G)、吸込空気温度 15°Cの時)

| エアカーテン形式    | ヒータ形式    | 50Hz                       |              |           |             |              | 60Hz                       |              |           |             |              |
|-------------|----------|----------------------------|--------------|-----------|-------------|--------------|----------------------------|--------------|-----------|-------------|--------------|
|             |          | 吹出風量 [m <sup>3</sup> /min] | 中心吹出風速 [m/s] | 加熱能力 [kW] | 吹出空気温度 [°C] | 蒸気消費量 [kg/h] | 吹出風量 [m <sup>3</sup> /min] | 中心吹出風速 [m/s] | 加熱能力 [kW] | 吹出空気温度 [°C] | 蒸気消費量 [kg/h] |
| AC-915S2    | KSH-915  | 20                         | 7.5          | 8.3       | 35          | 14           | 24                         | 8.5          | 8.8       | 33          | 14           |
| AC-9152     |          | 32                         | 10.5         | 10.2      | 31          | 17           | 37                         | 12.0         | 11.0      | 30          | 18           |
| AC-13252    | KSH-1325 | 69                         | 10.0         | 33.7      | 39          | 55           | 82                         | 11.5         | 36.2      | 37          | 59           |
| AC-1330S2   | KSH-1330 | 96                         | 10.5         | 58.1      | 45          | 95           | 113                        | 11.5         | 62.6      | 42          | 102          |
| AC-13302-E3 |          | 131                        | 13.0         | 67.2      | 40          | 110          | 131                        | 13.0         | 67.2      | 40          | 110          |

\* E3は、トップランナーモータ製品です。従来モータ製品も取り扱っております。  
\* 加熱能力の換算 1kW = 3,600kJ/h = 860kcal/h

### 加熱能力換算図



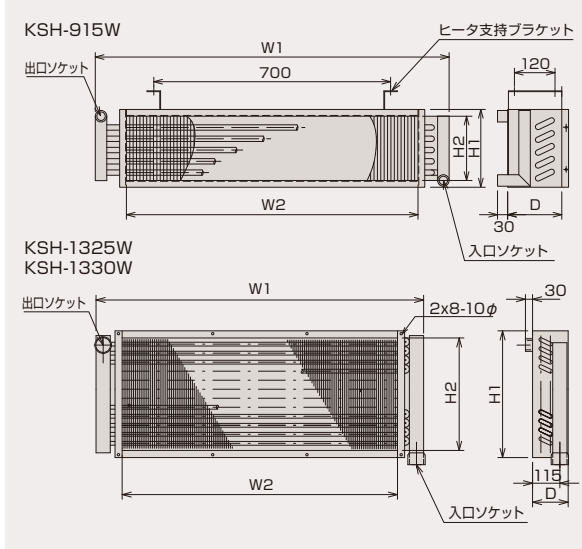
仕様表の加熱能力・蒸気消費量は、蒸気圧力0.1MPa(G)、吸込空気温度15°Cを条件とします。実際の条件がこれと異なるときは左図を用いて次の手順で換算できます。

- (例)機種：AC-13302-E3  
蒸気圧力：0.29MPa(3.0kg/cm<sup>2</sup>)(G)  
吸込空気温度：5°C
- 横軸・吸込空気温度5°Cと蒸気圧力線0.29MPa(3.0kg/cm<sup>2</sup>)(G)との交点から縦軸・換算率1.31を求める。
  - AC-13302-E3の加熱能力67.2kW、蒸気消費量110kg/hは、次の通り換算されます。  
加熱能力：67.2kW×1.31=88.4kW  
蒸気消費量：加熱能力/蒸発潜熱=149kg/h

## 温水ヒータ



### 温水ヒータ外形寸法図と構造仕様



| 形式         | KSH-915W                         | KSH-1325W | KSH-1330W |       |
|------------|----------------------------------|-----------|-----------|-------|
| 寸法<br>[mm] | H1                               | 230       | 460       | 610   |
|            | W1                               | 1,055     | 1,508     | 1,390 |
|            | D                                | 160       | 150       | 150   |
|            | H2                               | 190       | 400       | 550   |
| W2         | 862                              | 1,300     | 1,160     |       |
| 入口ソケット     | 25A                              | 40A       | 50A       |       |
| 出口ソケット     | 25A                              | 40A       | 50A       |       |
| チューブ       | 銅管 15.88φ                        |           |           |       |
| プレートフィン    | アルミニウム 0.2t                      |           |           |       |
| ヘッダー       | 配管用炭素鋼管                          |           |           |       |
| ケーシング      | 熱間圧延鋼板 2.3t                      |           |           |       |
| テスト圧力      | 0.69MPa (7.0kg/cm <sup>2</sup> ) |           |           |       |
| 仕上塗装       | 耐熱シルバー吹付塗装                       |           |           |       |
| 製品重量       | 17kg                             | 35kg      | 45kg      |       |

### 温水ヒータ外形寸法図と主な仕様 (吸込空気温度15℃の時)

| エアカーテン形式    | ヒータ形式     | 温水温度      |         | 50Hz                       |              |           |             |               | 60Hz                       |              |           |             |               |     |
|-------------|-----------|-----------|---------|----------------------------|--------------|-----------|-------------|---------------|----------------------------|--------------|-----------|-------------|---------------|-----|
|             |           | 入口 [°C]   | 出口 [°C] | 吹出風量 [m <sup>3</sup> /min] | 中心吹出風速 [m/s] | 加熱能力 [kW] | 吹出空気温度 [°C] | 温水消費量 [ℓ/min] | 吹出風量 [m <sup>3</sup> /min] | 中心吹出風速 [m/s] | 加熱能力 [kW] | 吹出空気温度 [°C] | 温水消費量 [ℓ/min] |     |
| AC-915S2    | KSH-915W  | 80        | 75      | 19                         | 7.0          | 13.6      | 50          | 39            | 23                         | 8.0          | 15.6      | 48          | 45            |     |
|             |           | 70        | 65      |                            |              | 11.3      | 44          | 32            |                            |              | 12.7      | 42          | 36            |     |
|             |           | 60        | 55      |                            |              | 8.6       | 37          | 25            |                            |              | 9.9       | 36          | 28            |     |
| AC-9152     |           | KSH-915W  | 80      | 75                         | 31           | 9.5       | 18.4        | 44            | 53                         | 36           | 11.5      | 19.9        | 42            | 57  |
|             |           |           | 70      | 65                         |              |           | 15.3        | 39            | 44                         |              |           | 16.2        | 37            | 46  |
|             |           |           | 60      | 55                         |              |           | 12.1        | 34            | 35                         |              |           | 12.6        | 32            | 36  |
| AC-13252    | KSH-1325W |           | 80      | 75                         | 62           | 9.0       | 44.5        | 50            | 128                        | 74           | 10.5      | 50.1        | 48            | 144 |
|             |           |           | 70      | 65                         |              |           | 36.9        | 44            | 106                        |              |           | 41.0        | 42            | 118 |
|             |           |           | 60      | 55                         |              |           | 29.2        | 38            | 84                         |              |           | 33.4        | 37            | 96  |
| AC-1330S2   |           | KSH-1330W | 80      | 75                         | 92           | 9.5       | 62.3        | 48            | 179                        | 108          | 10.5      | 68.7        | 46            | 197 |
|             |           |           | 70      | 65                         |              |           | 52.8        | 43            | 151                        |              |           | 57.6        | 41            | 165 |
|             |           |           | 60      | 55                         |              |           | 41.5        | 37            | 119                        |              |           | 44.3        | 35            | 127 |
| AC-13302-E3 | KSH-1330W |           | 80      | 75                         | 127          | 13.0      | 74.6        | 44            | 214                        | 126          | 13.0      | 74.9        | 44            | 215 |
|             |           |           | 70      | 65                         |              |           | 61.8        | 39            | 177                        |              |           | 62.0        | 39            | 178 |
|             |           |           | 60      | 55                         |              |           | 48.8        | 34            | 140                        |              |           | 49.1        | 34            | 141 |

\* E3は、トップランナーモータ製品です。従来モータ製品も取り扱っております。

\* 加熱能力の換算 1kW = 3,600kJ/h = 860kcal/h \* 上記性能がご希望の条件に合わない時は、弊社までご相談ください。

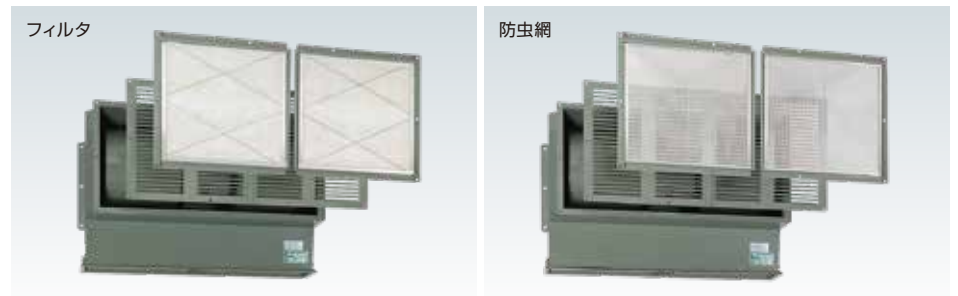
## フィルタ・防虫網

### 特長

- ・防虫・防塵・ヒータの目詰まり防止用にお使いください。
- ・工具なしで取り外し可能。
- ・脱着は前面方向からのみで行います。(けんどん式)
- ・洗浄再生(3~4回程度)が可能です。

### 使用上の注意

- ・極めて小さい虫は阻止できないことがあります。
- ・防雨能力はありません。
- ・前面吸込側にメンテナンス用スペースが必要です。



### 仕様

| 適用エアカーテン形式              | フィルタユニット |          |          |        | 防虫網ユニット  |          |               |        |
|-------------------------|----------|----------|----------|--------|----------|----------|---------------|--------|
|                         | 形式       | ユニット材質   | フィルタろ材   | フィルタ枠材 | 形式       | ユニット材質   | 防虫網           | 防虫網枠材  |
| AC-915S2 / AC-9152      | ACF-915  | 溶融亜鉛処理鋼板 | 合成繊維製不織布 | アルミニウム | ACS-915  | 溶融亜鉛処理鋼板 | SUS304 16メッシュ | アルミニウム |
| AC-13252                | ACF-1325 |          |          |        | ACS-1325 |          |               |        |
| AC-1330S2 / AC-13302-E3 | ACF-1330 |          |          |        | ACS-1330 |          |               |        |

# エアカーテンの効果上げるには

## 知っておきたい 重要ポイント

### Point 1

#### 温度差による空気の流入を遮断

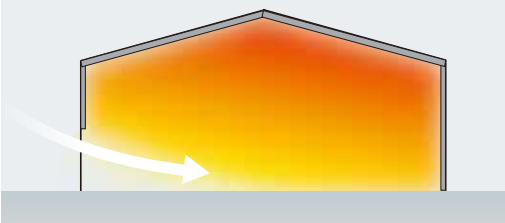
室内外に温度差があれば、空気密度の差により室内外空気の入れ替わり（換気）が起こります。冷暖房、冷蔵庫、乾燥炉など温度差のある開口部で換気の遮断力として有効です。

### Point 2

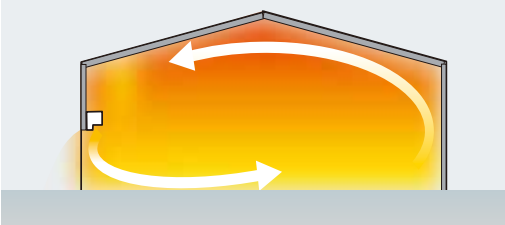
#### サーキュレーション効果

暖房時の室内外温度差が大きいところでは、室内側の床面に比べて天井付近温度が高くなるというムダが生じますが、吹き下ろし式エアカーテンは温度の高い上部空間の空気を吸い込んで吹き下ろすので空調ロスを防ぎます。さらに、エアカーテン噴流自体が床付近の空気より暖かいため、床面反転気流による体感温度低下をカバーすることができます。反面、暖房の行き届かない出入口では、噴流温度が低いため反転気流を肌寒く感じる場合があります。

エアカーテンがないとき



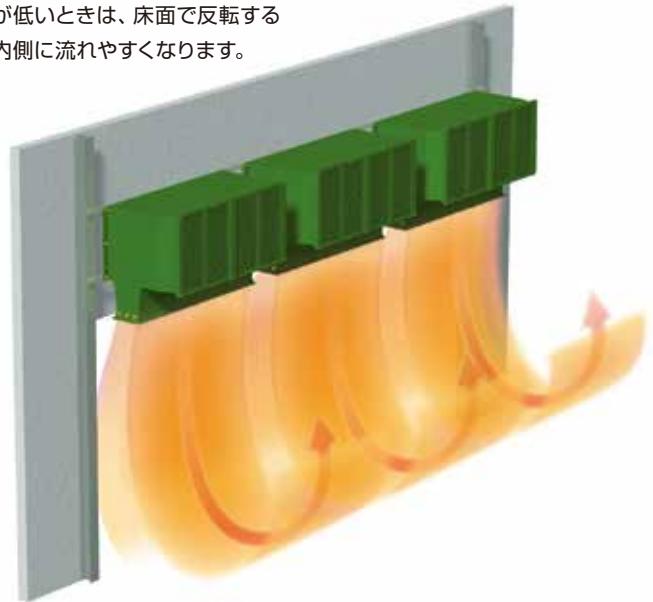
エアカーテンがあるとき



### Point 3

#### 吹き下ろし式エアカーテンの特長

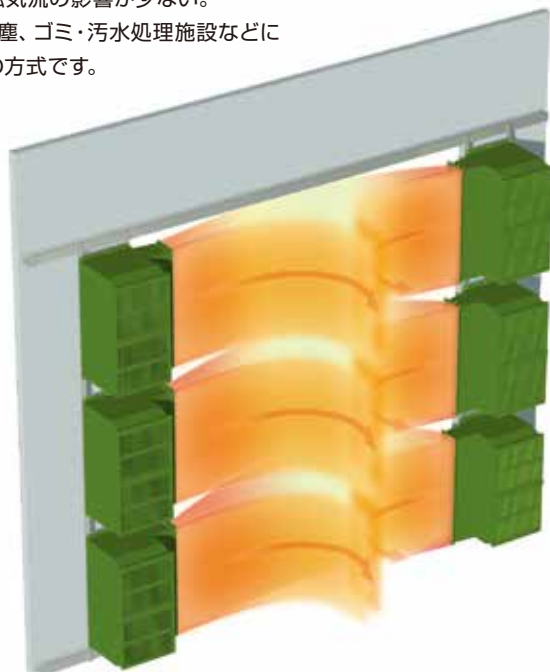
- 暖房保護にお奨めの方式です。開口上部に滞留する暖気を吸い込んで吹き下ろすのでサーキュレーション効果が得られます。
- 開口部のじゃまにならず、床面が有効に使えます。
- 室内気圧が低いときは、床面で反転する気流が室内側に流れやすくなります。



### Point 4

#### 対向横吹き式エアカーテンの特長

- 作業着や物品が入り出す時、エアカーテン気流のエアポケット発生が少ない。
- 床面反転気流の影響が少ない。
- 防虫・防塵、ゴミ・汚水処理施設などにお奨めの方式です。



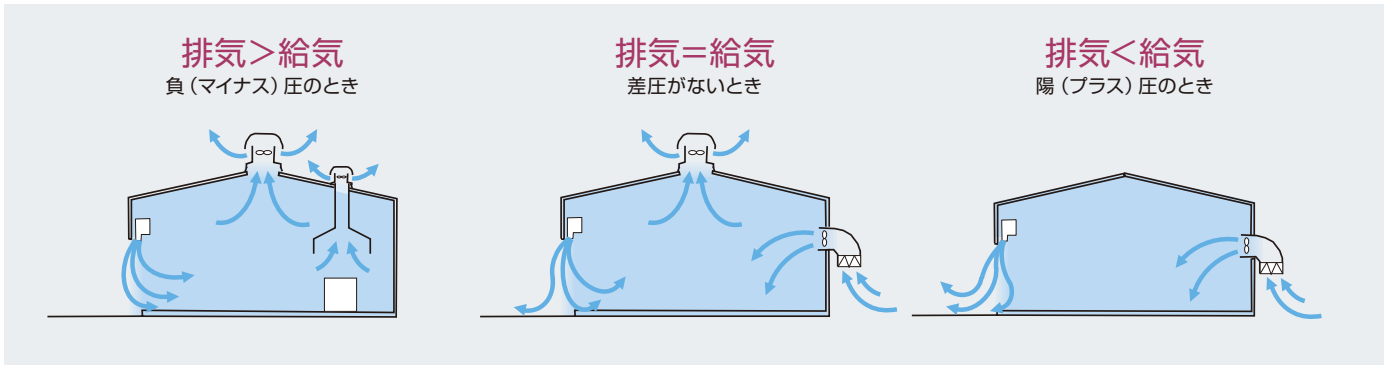
Point 5

効果に大きく影響する要素

■ 強制換気による室内外圧力差

強制換気を行っている建物は、(排気量) - (給気量) の差により室内外に圧力差が生じます。排気が多い建物では圧力差を埋め合わせるために外気が流入しますが、開口部が少ないほど、または狭いほど特定開口部に外気流入が集中します。この機械換気により生じる圧力差が原因で流入する外気をエアカーテンで阻止することはできません。給排気バランスを見直すことにより圧力差を解消することが必要です。

建物の内圧によっておこるエアカーテン気流の動き



■ 外気風速

出入口へ作用する外気風は、その風向・風速が刻々と変化するため、エアカーテン気流の安定性を害し、遮断効果を下げる要因となります。ただし、屋外で風が強く吹いている場合でも、開口部のカーテン面に受ける風速は、多くの場合かなり減速しているのが一般的です\*。

※開口部から激しく外気が流入する建物は、前出の強制換気による負圧が原因となっていることが多く、まれに、建物自体が吹き抜け構造になっている場合もあり、この場合も外気風の影響を強く受けることがあります。

形式別の遮断距離に対する遮断可能外気風速

| 周波数      |     | 遮断可能外気風速 [m/s] |         |          |           |             |          |         |          |           |             |
|----------|-----|----------------|---------|----------|-----------|-------------|----------|---------|----------|-----------|-------------|
|          |     | 50Hz           |         |          |           |             | 60Hz     |         |          |           |             |
| 遮断距離 [m] | 形式  | AC-915S2       | AC-9152 | AC-13252 | AC-1330S2 | AC-13302-E3 | AC-915S2 | AC-9152 | AC-13252 | AC-1330S2 | AC-13302-E3 |
|          | 1.0 | 2.6            | 3.5     | 4.1      | 6.1       | 7.5         | 3.2      | 4.0     | 4.9      | 6.9       | 7.5         |
|          | 1.5 | 2.1            | 2.9     | 3.4      | 5.0       | 6.1         | 2.6      | 3.3     | 4.0      | 5.6       | 6.1         |
|          | 2.0 | 1.8            | 2.5     | 2.9      | 4.3       | 5.3         | 2.3      | 2.8     | 3.5      | 4.9       | 5.3         |
|          | 2.5 | 1.6            | 2.2     | 2.6      | 3.9       | 4.7         | 2.0      | 2.5     | 3.1      | 4.4       | 4.7         |
|          | 3.0 | 1.5            | 2.0     | 2.4      | 3.5       | 4.3         | 1.9      | 2.3     | 2.8      | 4.0       | 4.3         |
|          | 3.5 | 1.4            | 1.9     | 2.2      | 3.3       | 4.0         | 1.7      | 2.1     | 2.6      | 3.7       | 4.0         |
|          | 4.0 | 1.3            | 1.8     | 2.1      | 3.0       | 3.7         | 1.6      | 2.0     | 2.4      | 3.5       | 3.7         |
|          | 4.5 | 1.2            | 1.7     | 1.9      | 2.9       | 3.5         | 1.5      | 1.9     | 2.3      | 3.3       | 3.5         |
|          | 5.0 | 1.1            | 1.6     | 1.8      | 2.7       | 3.3         | 1.4      | 1.8     | 2.2      | 3.1       | 3.3         |
| 5.5      | 1.1 | 1.5            | 1.8     | 2.6      | 3.2       | 1.4         | 1.7      | 2.1     | 3.0      | 3.2       |             |
| 6.0      | 1.0 | 1.4            | 1.7     | 2.5      | 3.1       | 1.3         | 1.6      | 2.0     | 2.8      | 3.1       |             |

\*1 「遮断距離」とは、吹き下ろし式の場合は「開口高さ」、対向横吹き式の場合は「開口幅×1/2」を意味します。  
 \*2 上表に掲げる遮断可能外気風速は、室内外温度差や強制換気による圧力差を考慮しない時の理論計算値です。実際は諸条件が複雑に作用するため、現実の遮断能力を示すものではありません。形式検討上の参考値としてご利用ください。

# 機種・台数の選び方

## 1

### エアカーテンの使用目的は？

冷暖房保護

防虫

防塵

防臭

その他

## 2

### 設置位置は？

原則として保護したい側に設置し、保護したい側の空気を吸い込んでエアカーテン気流とします。例えば、ゴミ処理施設などでは、屋外への空気の流出を遮断したいので、屋外側空気を吸い込んで噴流をつくる必要があります。

取り付けスペースはありますか

屋外設置の場合防雨対策は大丈夫ですか

## 3

### 開口部周辺および建物の空調や換気状態は？

給排気のバランスは適切ですか

暖房保護では…  
出入口付近の温度は十分ですか

不十分ならヒータ付などの対策が必要です

床面反転気流は問題となりませんか

エアカーテンの運転音は問題となりませんか

## 設置位置は？

### 遮断距離と標準的な使用機種

…代表的使用例について

右表は外気風に直接面する出入口用として選定する際の一応の目安となるものです。建物構造、換気状態、温度差、外気風速・風向、騒音、取り付け位置など、条件によっては変更することが必要です。

| 遮断距離 | 冷暖房保護・防臭・防塵      |                    | 防虫          |             |
|------|------------------|--------------------|-------------|-------------|
|      | 50Hz地域           | 60Hz地域             | 50Hz地域      | 60Hz地域      |
| 2.0m | AC-915S2/AC-9152 | AC-915S2           | AC-9152     | AC-9152     |
| 2.5m | AC-9152          | AC-9152            | AC-13252    | AC-13252    |
| 3.0m | AC-13252         | AC-13252           | AC-13252    | AC-13252    |
| 3.5m | AC-13252         | AC-13252           | AC-13302-E3 | AC-1330S2   |
| 4.0m | AC-1330S2        | AC-13252/AC-1330S2 | AC-13302-E3 | AC-1330S2   |
| 4.5m | AC-13302-E3      | AC-13302-E3        | AC-13302-E3 | AC-13302-E3 |
| 5.0m | AC-13302-E3      | AC-13302-E3        | AC-13302-E3 | AC-13302-E3 |
| 5.5m | AC-13302-E3      | AC-13302-E3        | AC-13302-E3 | AC-13302-E3 |

\*1: 「遮断距離」とは、吹き下ろし式の場合は「開口高さ」、対向横吹き式の場合は「開口幅x1/2」を意味します。  
\*2: 冷蔵庫、乾燥炉、塗装ブース用など上記にない使用例については、弊社までお問い合わせください。

## 必要台数

単位 [台]

| 形式                    | 開口幅 (吹き下ろし式) または開口高さ (横吹き式) |      |      |      |      |      |      |      |      |      |      |
|-----------------------|-----------------------------|------|------|------|------|------|------|------|------|------|------|
|                       | 1.0m                        | 1.5m | 2.0m | 2.5m | 3.0m | 3.5m | 4.0m | 4.5m | 5.0m | 5.5m | 6.0m |
| AC-915S2/AC-9152      | 1                           | 2    | 2    | 3    | 3    | 4    | 4    | 5    | 5    | 6    | 6    |
| AC-13252              | 1                           | 1    | 2    | 2    | 2    | 2    | 3    | 3    | 4    | 4    | 4    |
| AC-1330S2/AC-13302-E3 | 1                           | 1    | 2    | 2    | 2    | 2    | 3    | 3    | 4    | 4    | 4    |

\*: 対向横吹き式のときは、上記の2倍の台数が必要です。

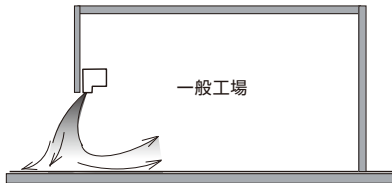


# 設置工事

## ■ 設置位置

一部の例外（冷蔵庫や乾燥炉など）を除き、原則として保護する側に取り付けます

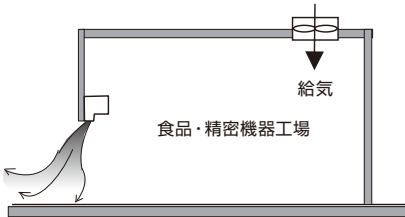
### 冷暖房の保護



#### 留意すべきポイント

- 必ず屋内側の空気を吸い込むように取り付ける。
- 直近に事務所や作業域が無いこと。
- 換気ファンなどで建物が負圧になっていないこと。
- 暖房時は出入口付近まで十分暖気が届いていること。
- 暖房が不十分な時は蒸気ヒータや温水ヒータ付とする。

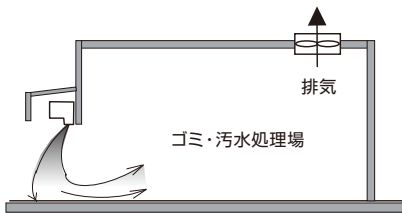
### 防虫・防塵対策



#### 留意すべきポイント

- 屋内側の空気を吸い込むように取り付ける。
- やむを得ず屋外に取り付けるときはフィルタ付とし、雨が吸い込まれないようカバーする必要がある。
- 換気ファンなどで建物が負圧になっていないこと。
- 出来れば陽圧化が望ましい。陽圧化によりエアカーテン気流の末端が屋外に押し出されやすくなる。

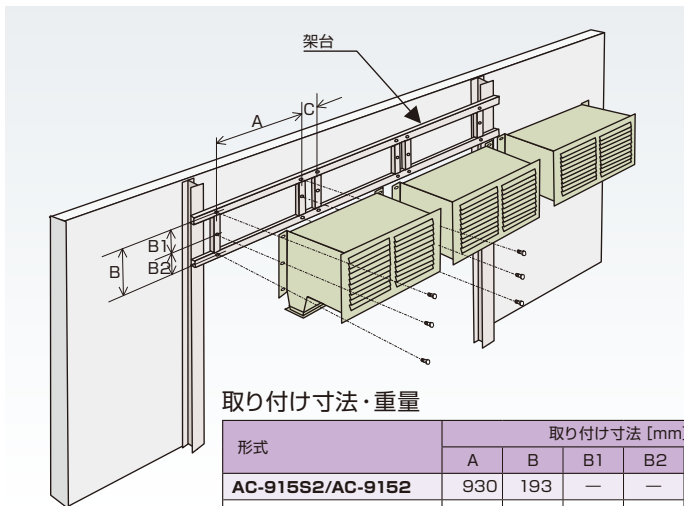
### 防臭対策



#### 留意すべきポイント

- 屋外側の空気を吸い込むように取り付ける。
- 雨が吸い込まれないようカバーする必要がある。
- 建物は排気ファンなどで負圧になっていること。負圧によりエアカーテン気流の末端は屋外に流れにくくなる。

## ■ 施工方法



取り付け寸法・重量

| 形式                    | 取り付け寸法 [mm] |     |     |     |          | 重量 [kg] |
|-----------------------|-------------|-----|-----|-----|----------|---------|
|                       | A           | B   | B1  | B2  | C (必要間隔) |         |
| AC-915S2/AC-9152      | 930         | 193 | —   | —   | 70以上     | 25      |
| AC-13252              | 1,348       | —   | 150 | 150 | 100以上    | 73      |
| AC-1330S2/AC-13302-E3 | 1,340       | —   | 245 | 245 | 100以上    | 130/145 |

## 施工上のご注意

### エアカーテン

- 製品総重量に十分耐える材料と構造の架台をご使用ください。
- 架台は、製品・架台総重量に耐える周辺壁体構造物に確実に取り付けてください。
- エアカーテンをパネルなどで囲う時は、十分な吸込口を確保し、共振を防止するため制振性の高い素材をお使いください。
- エアカーテン本体と壁面の間はスキマを少なくしてください。
- 標準機種は屋内仕様です。屋外に取り付ける時は、防雨対策(庇や囲い)が必要です。

### ヒータ

- 標準ヒータは縦型(短辺方向が垂直)に使用するよう設計されています。  
特殊な取り付け方法の場合は、弊社までお問い合わせください。
- 蒸気ヒータと温水ヒータでは、熱源の入口・出口が異なります。施工前に仕様書などで配管位置を確認してください。
- ヒータ1台毎に適切なスチームトラップを必ず使用し、バイパスを設けてください。
- ヘッダー部分に荷重をかけないように取扱・施工してください。
- 吸込面(フィン)に人や物を乗せないようにしてください。
- 配管やストレーナにゴミがつまると、ドレンがたまってウォーターハンマーを起こし、ヒータ破損の原因となりますので、定期的にゴミを除去してください。
- 長期運転休止の場合は、ヒータ内の残留ドレンを抜き、乾燥後密封してください。

### 電気工事

#### ■ ファンの回転方向と結線方法

・エアカーテンは、吸込口側から見たモータの右側軸方向から見て時計回りに回転するよう設計されています。

・試運転した時、吹き出し風速が極端に弱い場合は、ファンが逆回転している可能性が高い※ので、三相結線部のいずれかの二相を入れ替え、正しい回転方向に修正してください。

※エアカーテンは、遠心系ファンを採用しています。  
遠心系ファンは、逆回転でもわずかながら吹出口から風が出ます。

・必ずアースを接続してください。

#### ■ モータ事故の防止

・モータ事故の90%以上を占めるのが、三相モータの欠相運転です。

欠相運転にならないよう充分注意してください。

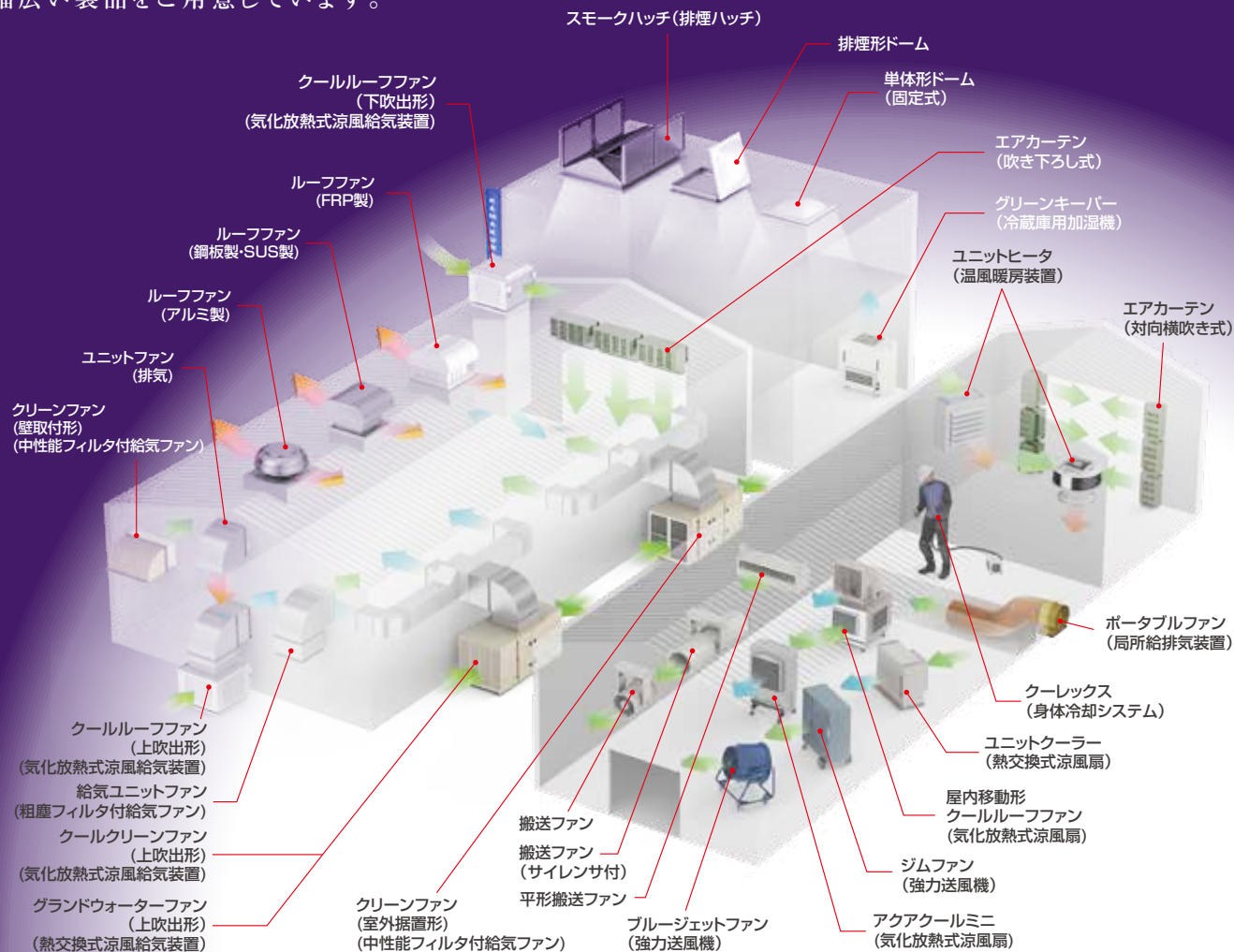
・モータの過負荷防止のため、モータブレーカ、電磁開閉器(マグネットスイッチ(電磁接触器とサーマルリレー))を設置してください。

モータブレーカ、サーマルリレーの設定には、仕様表のモータ定格電流を参考にしてください。

・特に湿気が多い環境では、漏電ブレーカの取り付けをお奨めします。

# トータル換気システム

KAMAKURA FANシリーズ以外にも、工場・事業所を快適にする幅広い製品をご用意しています。



## ルーフファン



屋上換気扇のベストセラー。  
充実したラインアップで、工場・事業所の様々な換気ニーズにお応えします。

## クーラーファン



プロペラファン採用の気化放熱式涼風給気装置。  
夏季に低コストで涼風を給気します。

## クールクリーンファン



シロッコファンを搭載した高静圧対応の気化放熱式涼風給気装置。

## クールユニット



水の気化放熱を利用する冷却エレメント。  
既設給気ファン取り付け用です。

## クリーンファン



中性能フィルタを装備。  
クリーン機能を強化した給気ファン。

## 給気システムファン



粗塵フィルタおよび防虫網を装備したシンプルな給気ファン。

## 5WAYハッチ



採光、自然換気、強制換気、排煙と多機能なハッチです。  
多様なニーズに充実した機能でお応えします。

## スモークハッチ



プレート形、採光形、ヘアドーム形など幅広いラインアップを取り揃えています。

## 排煙形ドーム



採光機能に排煙機能をプラス。  
屋上から快適な空間づくりをサポートします。

## 連続形ドーム



屋上に連続した採光部を形成。  
豊富に自然光を得ることができ、大型建物にも最適です。  
アクリルタイプとポリカーボネートタイプがあります。



## 安全に関するご注意

- 各製品のご使用にあたっては、それぞれの「取扱説明書」をよくお読みのうえ正しくご使用ください。
- 保守・点検、また分解などは、必ず資格のある専門技術者または専門業者が行ってください。
- ショートや感電、故障などのおそれがありますので、濡れた手で操作しないでください。  
また、製品本体および内部に水をかけないでください。
- 安全のため、必ずアースに接続してご使用ください。
- 機種に応じて、モータの過負荷防止のため、モータブレーカ、電磁開閉器(マグネットスイッチ(電磁接触器とサーマルリレー))を設置してください。
- キャスター付の製品は、設置後本体が動かないようストッパーを掛けてください。
- 吸い込み側の空間は十分確保してください。吸込面を狭く囲って取り付けるとモータ過負荷の原因となります。
- 良好な状態で長期間ご使用いただくために、定期的な保守・点検を行ってください。

### ブルージェットファン・ジムファン

- ガードネットや吹出口に手や物を近づけないでください。
- 長時間にわたって風を直接身体に当てると、健康を損ねるおそれがあります。
- 上下角度(BJS形は上下および首振り角度)を調整する時は、指などを挟まれないように、またコードを切断しないように注意してください。

### 搬送ファン

- ガードネットや吹出口、吸込口に手や物を近づけないでください。
- 長時間にわたって風を直接身体に当てると、健康を損ねるおそれがあります。

### グラウンドウォーターファン

- グラウンドウォーターファンの据え付けに際しては、架台、ダクト配置、電気、水道等の付帯工事が必要です。販売店または専門業者にお問い合わせください。

### 屋内移動形 クールルーフファン

- 閉めきった換気不十分な場所で使用しますと、湿度が過度に上昇することがあり、冷却効果が期待できないことがあります。
- 設置場所が水平でないと、漏水の原因や、ポンプ揚水不良の原因となります。
- 給水口は、ホースカップリング(呼び径13A)となっています。
- 給水用の水道ホースは、耐圧ホースを使用してください。
- 補給水は、必ず水道水をご使用ください。補給水は、一般水道圧の0.2MPa程度でご使用ください。
- 日々の運転終了時には、必ず残留水を貯水槽から抜いてください。
- 貯水槽に水をためたまま本体を動かすと水漏れすることがあります。

### ユニットファン

- ユニットファンの据え付けに際しては、別途電気工事などが必要です。販売店または専門業者にお問い合わせください。
- 吸込口や吹出口などのユニットファン周辺に手や物を近づけないでください。
- フィルタ付ユニットファンのフィルタは、定期的に清掃を行ってください。

### ポータブルファン

- ガードネットや吹出口に手や物を近づけないでください。

### ユニットヒータ・ユニットクーラー

- ユニットヒータ・ユニットクーラーの据え付けに際しては、別途配管工事、電気工事などが必要です。販売店または専門業者にお問い合わせください。



この印刷製品はFSC® 森林認証紙、ノンVOCインキ(石油系溶剤0%)など環境に配慮した資材とグリーンプリンティング認定工場で生産されています。



## 株式会社 鎌倉製作所

本社 〒107-8623 東京都港区北青山 2-7-11  
TEL. 03-3403-4353 FAX. 03-3497-5059  
ホームページ [www.kamakura-ss.co.jp](http://www.kamakura-ss.co.jp)

東京営業所 TEL. 03-3403-4308  
仙台営業所 TEL. 022-257-0319  
長野営業所 TEL. 026-283-9220  
静岡営業所 TEL. 054-202-8620  
名古屋営業所 TEL. 052-733-2811  
大阪営業所 TEL. 06-6768-0345  
広島営業所 TEL. 082-291-4771  
福岡営業所 TEL. 092-441-6460

代理店

改良のため仕様・性能等は予告なく変更することがありますので予めご了承ください。