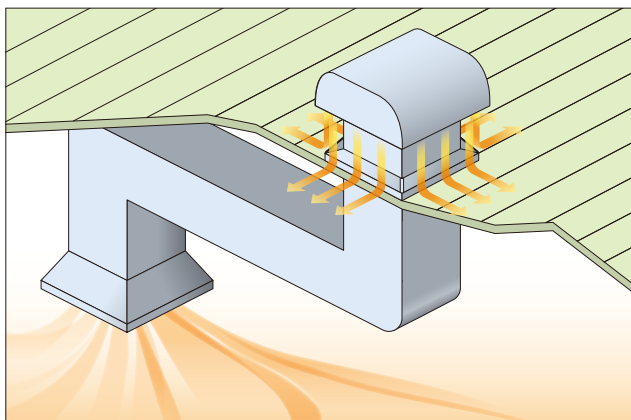


ルーフファンシリーズに 高静圧対応モデル新登場!



ダクト・フィルタなどによる圧力損失に対応!

シリーズ初



長いダクトやシャッター、防虫網、フィルタなどのオプション装着による圧力損失に対応し、従来使用できなかった高静圧環境で使用できます。



ルーフファン高静圧形

RF-PR

ルーフファン高静圧形 RF-PR

特長

高静圧(300Pa)まで対応

- ダクトによる圧力損失に対応 (相フランジ標準装備)
- 各種オプションの併用装着が可能
- 局所排気に使用可能
- 食品工場、塵埃などの発現場におすす

オプション

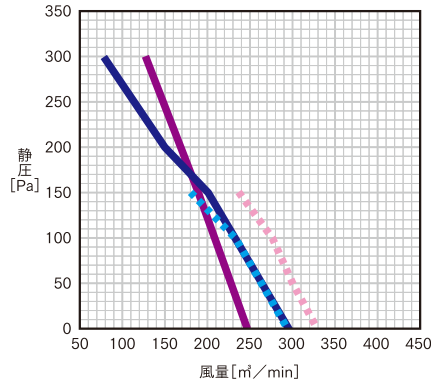
- シャッター
- フィルタ
- 防虫網
- バードネット
- 防火ダンパー

- 従来品と外形寸法が同じなため置き換え工事もスムーズです。

■ 従来品との比較

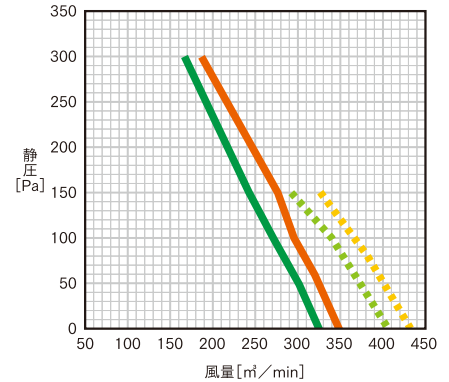
	風量(50/60Hz) [m³/min]				
	0Pa	150Pa	200Pa	250Pa	300Pa
従来品(RF-30H-E3)	294/329	181/236	使用できません		
高静圧形(RF-30PR-E3)	296/249	199/188	149/168	112/147	77/126

■ 従来品との比較(RF-30)



- RF-30PR-E3 (50Hz)
- RF-30H-E3 (50Hz)
- RF-30PR-E3 (60Hz)
- RF-30H-E3 (60Hz)

■ 従来品との比較(RF-36)



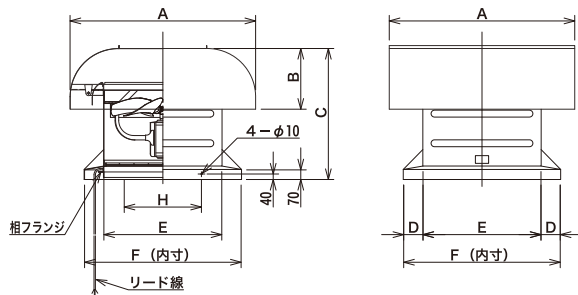
- RF-36PR-E3 (50Hz)
- RF-36H-E3 (50Hz)
- RF-36PR-E3 (60Hz)
- RF-36H-E3 (60Hz)

■ ルーフファン(高静圧形)仕様表

形式	ファン径 [cm]	電源		モータ仕様		各静圧における風量 *1 [m³/min]							騒音 *2 [dB]		
		相数(φ)	電圧[V]	極数(P)	出力[kW]	0Pa	50Pa	100Pa	150Pa	200Pa	250Pa	300Pa	室内	室外	
RF-30PR-E3	75	3	200	6	1.5	50Hz	296	263	232	199	149	112	77	85	72
						60Hz	249	228	207	188	168	147	126	87	73
RF-36PR-E3	90	3	200	6	2.2	50Hz	324	301	271	243	219	194	167	88	74
						60Hz	348	325	296	276	245	215	187	90	79

*1 風量はチャンバー方式(JEM測定法)で測定しています。*2 室内騒音：吸込口中心線上1.5m離れた地点、室外騒音：フード下面延長線上1.5m離れた地点
 ※モータ保護及び配線保護のため、保護機器(漏電ブレーカ、電磁開閉器)を必ず設置してください。 ※オプションのフィルタや防虫網を装着の際は、目詰まり等防止のため定期的なメンテナンスを行ってください。

■ 外形寸法図



形式	外形寸法 [mm]							重量 [kg] (概算)
	A	B	C	D	E	F	H	
RF-30PR-E3	1,345	440	950	140	855	1,135	560	175
RF-36PR-E3	1,630	510	1,070	175	1,010	1,360	680	285

*リード線の長さは、モータから2mです。



本社：東京都港区北青山2-7-11 〒107-8623
 TEL：(03)3403-4353 FAX：(03)3497-5059
 ホームページ：http://www.kamakura-ss.co.jp

東京営業所 TEL (03) 3403-4308
 仙台営業所 TEL (022) 257-0319
 長野営業所 TEL (026) 283-9220
 静岡営業所 TEL (054) 202-8620
 名古屋営業所 TEL (052) 733-2811
 大阪営業所 TEL (06) 6768-0345
 広島営業所 TEL (082) 291-4771
 福岡営業所 TEL (092) 441-6460

代理店

※改良のため仕様・性能等は予告なく変更することがありますので予めご了承ください。