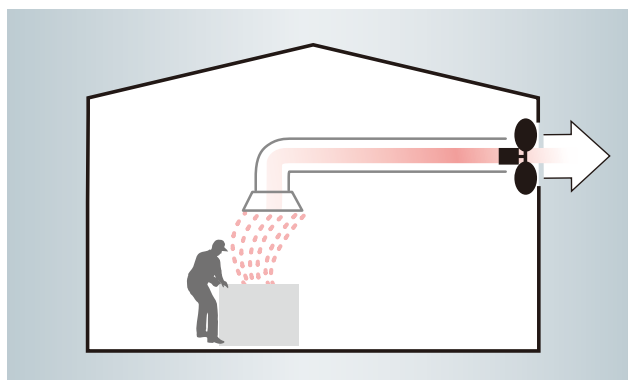


ユニットファンシリーズに 高静圧対応モデル新登場!



ダクトなどによる圧力損失に対応!

シリーズ初



長いダクトやシャッター、ウェザーカバーなどのオプション装着による圧力損失に対応し、従来使用できなかった高静圧環境で使用できます。



ユニットファン高静圧形 **UF-PR**

ユニットファン高静圧形 UF-PR

特長

高静圧(300Pa)まで対応

- ダクトによる圧力損失に対応 (ダクト標準装備)
- 局所排気に使用可能
- 食品工場、塵埃などの発生現場におすすめです。

オプション

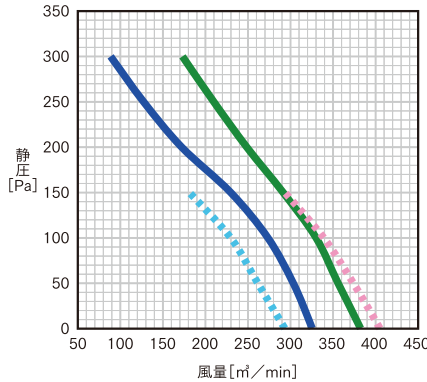
- シャッター
- フィルタ
- ウェザーカバー
- 防護ネット

- 従来品と外形寸法が同じなため置き換え工事もスムーズです。

従来品との比較

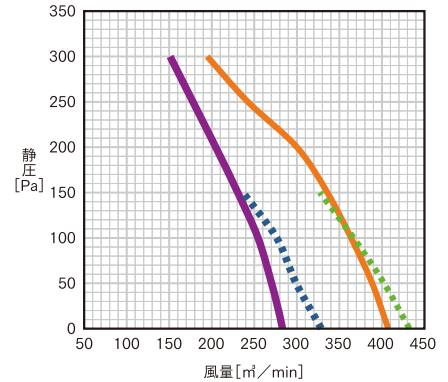
	風量(50/60Hz) [m³/min]				
	0Pa	150Pa	200Pa	250Pa	300Pa
従来品(UF-75P-E3)	294/329	181/236	使用できません		
高静圧形(UF-75PR-E3)	327/284	230/230	172/204	127/177	88/150

従来品との比較(50Hz)



- UF-75PR-E3
- ⋯ UF-75P-E3
- UF-90PR-E3
- ⋯ UF-90P-E3

従来品との比較(60Hz)



- UF-75PR-E3
- ⋯ UF-75P-E3
- UF-90PR-E3
- ⋯ UF-90P-E3

ユニットファン(高静圧形)仕様表

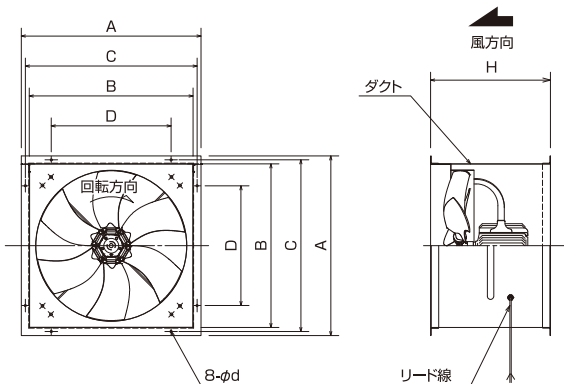
形式	ファン径 [cm]	電源		モータ仕様	
		相数 (φ)	電圧 [V]	極数 (P)	出力 [kW]
UF-75PR-E3	75	3	200	6	1.5
UF-90PR-E3	90			6	2.2

定格電流*1 [A]	50Hz							騒音*3 [dB]
	各静圧における風量*2 [m³/min]							
	0 Pa	50 Pa	100 Pa	150 Pa	200 Pa	250 Pa	300 Pa	
7.8	327	304	274	230	172	127	88	79
11.7	384	357	331	292	249	210	173	82

定格電流*1 [A]	60Hz							騒音*3 [dB]
	各静圧における風量*2 [m³/min]							
	0 Pa	50 Pa	100 Pa	150 Pa	200 Pa	250 Pa	300 Pa	
7.5	284	270	254	230	204	177	150	81
11.1	408	389	364	336	300	242	194	87

※1: 電流値は、モータメーカーによって若干の相違があります。 ※2: 風量は、チャンバー方式(JEM測定法)で測定しています。 ※3: 騒音は、機端1.5m地点3点の平均値でフリーエアにて測定した値です。

外形寸法図



形式	ファン径 [cm]	外形寸法 [mm]					φd	重量 [kg]
		A	B	C	D	H		
UF-75PR-E3	75	900	820	860	600	600	11	90
UF-90PR-E3	90	1,080	980	1,040	700	600	13	145

*リード線の長さは、モータから約2mです。



本社: 東京都港区北青山2-7-11 〒107-8623
TEL: (03)3403-4353 FAX: (03)3497-5059
ホームページ: <https://www.kamakura-ss.co.jp/>

東京営業所 TEL (03) 3403-4308
仙台営業所 TEL (022) 257-0319
長野営業所 TEL (026) 283-9220
静岡営業所 TEL (054) 202-8620
名古屋営業所 TEL (052) 733-2811
大阪営業所 TEL (06) 6768-0345
広島営業所 TEL (082) 291-4771
福岡営業所 TEL (092) 441-6460

代理店