

新製品 CLF-900S

気化放熱式涼風給気装置

クーラージファン



大風量^{*}
894
m³/min
※最大風量時

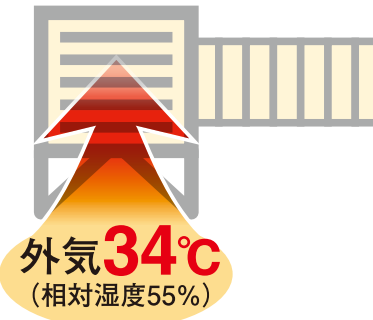
風量比^{*}
2倍
※CC-470との比較



吸音材付吹出ダクト

クーラージファン
涼風換気システム

クーラージファン



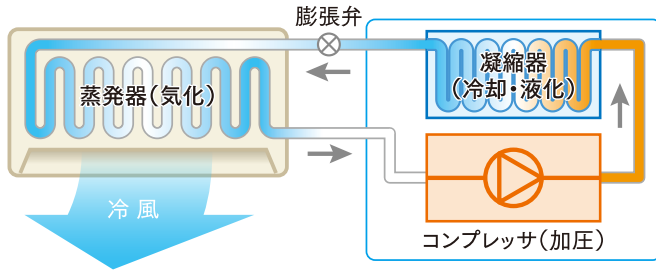
◎水の気化熱を利用し、少ない電気量で大量の涼風を作ります。

省エネ効果 使用電力はファンとポンプだけ

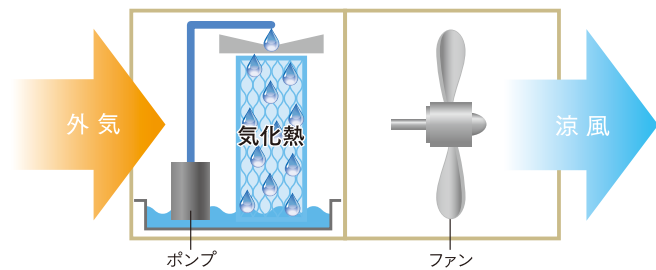
クーラーファンで電気を使用するのは、ファンとポンプだけです。コンプレッサを使用しないので、COP(エネルギー消費効率)が非常に高く、エアコン主体の換気計画に比べて省エネ、省コストです。

エアコンとの比較

一般的なエアコンのしくみ



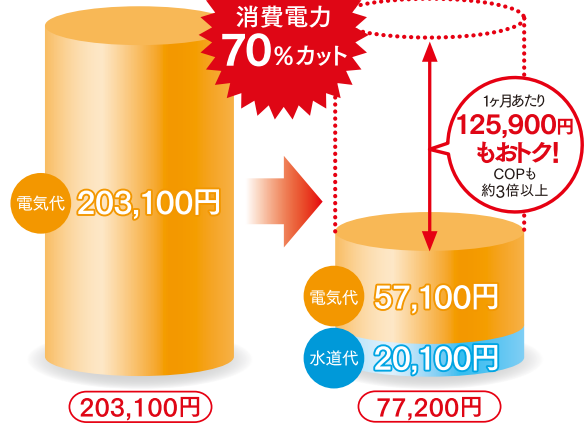
クーラーファン



産業用エアコン

クーラーファン

(CLF-900S×2台)

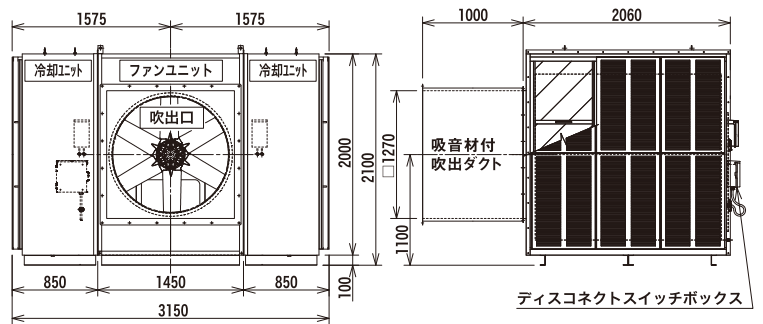


■計算条件

外気条件：乾球温度34℃ 相対湿度55%
 建屋条件：対象面積1,200㎡ 屋根材 折版+断熱材5mm
 室内から発熱84W/㎡
 作業域の目標温度：32℃
 コスト単価：電気料金16.5円/kWh 水道料金230円/㎡

※排気ファンのランニングコストは含まれておりません。
 また、実際のランニングコストは、設置条件によって異なります。
 詳細については、お問い合わせください。

形式		CLF-900S	
ファン径 [cm]		115	
電源		3相	200V
モータ仕様		7.5 kW	6 P
周波数 [Hz]		50	60
水ポンプ (単相200V) (消費電力[W]×台数)	循環ポンプ	42 × 2	58 × 2
	クリーニングポンプ	42 × 2	58 × 2
各静圧における風量*1 [m³/min]	0 Pa	894	
	100 Pa	813	
	230 Pa	710	
騒音*2 [dB]	吹出側	90	
	吸込側	88	
冷却効率*3		0.88	
冷却能力*4 [kW]		109	
補給水量*4 [ℓ/h]		195	198
	乾燥時	1,060	
重量 [kg]	運転時	1,200	



※ ファンは、50 / 60Hz 共用品です。
 インバータ制御により、1次側周波数 50Hzでも60Hzで運転します。(水ポンプはインバータを通しません。)

※ 粗塵フィルタ+防虫網+吸音材付吹出ダクト+制御盤付です。

*1 風量は、チャンバー方式(JEM測定法)で測定しています。

*2 吹出側騒音は、吹出口機端より1.5m 地点(45°)でフリーエアにて測定
 吸込側騒音は、吸込面より1.5m 地点でフリーエアにて測定

*3 吹出温度 = 吸込乾球温度 - (吸込乾球温度 - 吸込湿球温度) × 冷却効率

*4 冷却能力、補給水量設定条件： 乾球温度 34℃、相対湿度 55%、100Pa時



株式会社 鎌倉製作所
 本社：東京都港区北青山2-7-11 〒107-8623
 TEL：(03)3403-4353 FAX：(03)3497-5059
 ホームページ：http://www.kamakura-ss.co.jp

東京営業所 TEL (03) 3403-4308
 仙台出張所 TEL (022) 257-0319
 長野営業所 TEL (026) 283-9220
 静岡営業所 TEL (054) 202-8620
 名古屋営業所 TEL (052) 733-2811
 大阪営業所 TEL (06) 6768-0345
 広島営業所 TEL (082) 291-4771
 福岡営業所 TEL (092) 441-6460

代理店

※改良のため仕様・性能等は予告なく変更することがありますので予めご了承ください。
 ※運賃は別途となります。