

ブルージェットファン BJ / BJE / BJW / BJK / BJS



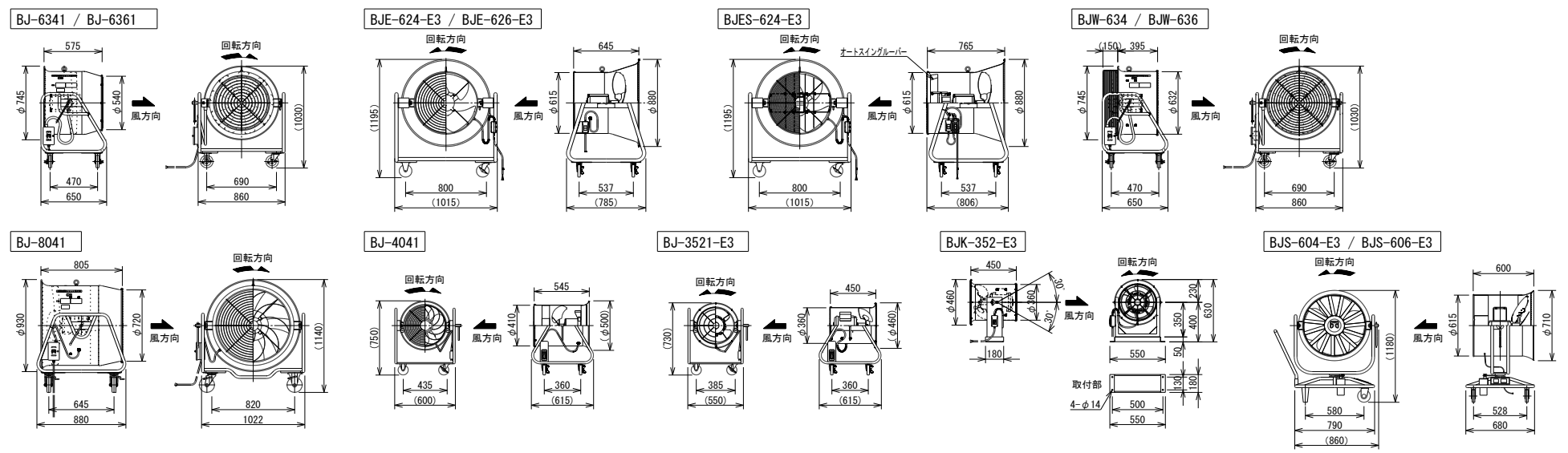
仕様・価格表

定価は本体のみの税抜価格です。また各種オプション製品および関連工事などに関する諸費用は含まれておりません。詳しくはご相談ください。

機種	形式	ファン径 [mm]	定価 [円]	電源		モータ仕様			重量 [kg]	50 Hz *1			60 Hz *1																																											
				相数 (φ)	電圧 [V]	極数 (P)	出力 [kW]	耐熱 クラス		風量 *2 [m ³ /min]	風の到達距離 [m]	騒音 *3 [dB]	風量 *2 [m ³ /min]	風の到達距離 [m]	騒音 *3 [dB]																																									
ブルージェット	BJ-6341 *1	626	295,000	3	200	4	1.5	B	65	430	60 (1.4 m/s)	81	430	60 (1.4 m/s)	82																																									
	※1 BJ-6361		265,000													6	0.75	B	290	50 (1.3 m/s)	71	350	55 (1.3 m/s)	76																																
ブルージェット エコ	BJE-624-E3 *1	350,000	4																						1.5	F	440	61 (1.0 m/s)	73	440	61 (1.0 m/s)	75																								
	※2 BJE-624-E3 *1	498,000																															6	0.75	F	350	61 (1.0 m/s)	78	350	61 (1.0 m/s)	82															
	※1 BJE-626-E3	328,000																																								6	0.75	F	310	38 (1.0 m/s)	62	360	46 (1.0 m/s)	67						
ブルージェット ワイド	BJW-634	250,000	4																						1.5	B	600	47 (1.0 m/s)	75	720	56 (1.0 m/s)	81																								
	※1 BJW-636	250,000																															6	0.75	B	450	44 (1.0 m/s)	66	540	51 (1.0 m/s)	70															
ブルージェットギガ	BJ-8041 *1	800	395,000																						1相100V/3相200V	4	2.2	B	105	760	73 (1.5 m/s)	82										760	73 (1.5 m/s)	85												
ブルージェットライト	BJ-4041	400	250,000																														3	200	4	0.25	E	35	140	25 (1.0 m/s)	65				170	30 (1.0 m/s)	69									
ブルージェット ミニハイパー	BJ-3521-E3	350	275,000																																													2	1.5	F	220	26 (1.5 m/s)	79	250	31 (1.5 m/s)	84
	※3 BJK-352-E3																																																							
ブルージェット スイング	BJS-604-E3 *1	600	435,000																																													6	0.75	F	202	32 (1.0 m/s)	69	242	40 (1.0 m/s)	73
	※1 BJS-606-E3		425,000																																																					

・E3は、トップランナーモータ製品です。 ※1 低騒音形、 ※2 ブルージェットエコスイング(オートスイングルーバー付)、 ※3 固定式
 *1 BJ-6341、BJE-624-E3、BJES-624-E3、BJ-8041、BJS-604は、50 Hz、60 Hz 専用品となります。ご使用の際は、周波数、電圧をご確認ください。
 *2 風量は、JIS C 9601に基づいています。 *3 騒音は、機端 1.5 m 地点3点の平均値で、フリーエアで測定しています。

外形寸法図 単位 [mm]



※ 改良のため、仕様・性能等は予告なく変更することがありますので、あらかじめご了承ください。