

# グランドウォーターファン 熱交換式涼風給気装置



・冷水コイル、粗塵フィルタ、防虫網(16メッシュ)が装備されています。

## 仕様・価格表

定価は本体のみの税抜価格です。また各種オプション製品および関連工事などに関する諸費用は含まれておりません。詳しくはご相談ください。

		50 Hz							
形式	吹出方向	定価 [円]	ファンモータ (3相 200V)		重量 [kg]		冷水		
			極数 (P)	出力 [kW]	水抜時	運転時	冷水量 [ℓ/min]	水頭損失 [mH <sub>2</sub> O]	
標準形	GWF-6322SL-E3	4,600,000	4	2.2	560	610	100	2.5	
	GWF-6322UL-E3				565	615			
	GWF-6322SH-E3				560	610			
	GWF-6322UH-E3				565	615			
	GWF-7137SL-E3	7,800,000	4	3.7	845	945	200	2.5	
	GWF-7137UL-E3								
	GWF-7137SH-E3								
GWF-7137UH-E3									

50 Hz											
ファンモータ 定格電流 *1 [A]	各静圧における風量 *2 [m <sup>3</sup> /min]					冷却能力 *3 [kW]	吹出空気 *3		出口冷水温度 *3 [°C]	騒音 *4 [dB]	
	50 Pa	100 Pa	150 Pa	200 Pa	250 Pa		温度 [°C]	湿度 [%]		吹出側	吸込側
10.6	155	120	74	-	-	47.3	25	95	23.8	62	58
	154	130	85	-	-	47.0			23.7		
	-	-	143	103	66	43.7			23.3	64	61
	-	-	155	121	75	47.3			23.8		
15.6	304	252	122	-	-	92.8	25	95	23.7	67	63
	-	-	301	176	111	91.9			23.6	67	62

		60 Hz							
形式	吹出方向	定価 [円]	ファンモータ (3相 200V)		重量 [kg]		冷水		
			極数 (P)	出力 [kW]	水抜時	運転時	冷水量 [ℓ/min]	水頭損失 [mH <sub>2</sub> O]	
標準形	GWF-6322SL-E3	4,600,000	4	2.2	560	610	100	2.5	
	GWF-6322UL-E3				565	615			
	GWF-6322SH-E3				560	610			
	GWF-6322UH-E3				565	615			
	GWF-7137SL-E3	7,800,000	4	3.7	845	945	200	2.5	
	GWF-7137UL-E3								
	GWF-7137SH-E3								
GWF-7137UH-E3									

60 Hz											
ファンモータ 定格電流 *1 [A]	各静圧における風量 *2 [m <sup>3</sup> /min]					冷却能力 *3 [kW]	吹出空気 *3		出口冷水温度 *3 [°C]	騒音 *4 [dB]	
	50 Pa	100 Pa	150 Pa	200 Pa	250 Pa		温度 [°C]	湿度 [%]		吹出側	吸込側
9.4	151	115	69	-	-	46.1	25	95	23.6	62	58
	151	125	78	-	-	46.1			23.6		
	-	-	151	114	75	46.1			23.6	66	64
	-	-	156	122	73	47.6			23.8		
14.6	307	257	130	-	-	93.7	25	95	23.7	69	63
	-	-	301	176	112	91.9			23.6	67	62

- ・ E3 は、トップランナーモータ製品です。
- ・ 使用する冷水は、「冷凍空調機器用水質ガイドライン JRA-GL02:1994 冷却水系(一過式)」の基準を満たしたものをご使用ください。
- \*1 定格電流値は、モータメカによって若干の相違があります。
- \*2 風量は、チャンバー方式で測定しています。
- \*3 冷却能力設定条件：吸込空気温度 35°C、吸込空気湿度 60%、入口冷水温度 17°C、SL/UL 50Pa 時、SH/UH 150Pa 時
- \*4 吹出側騒音：フリーエア吹出口より 1.5 m (45°) 吸込側騒音：フリーエア吸気面より 1.5 m SL/UL 50Pa 時、SH/UH 150Pa 時

	材質	捕集効率
防虫網	SUS304 16メッシュ	
粗塵フィルタ	合成繊維製不織布	質量法 76%

# グランドウォーターファン 熱交換式涼風給気装置



・冷水コイル、粗塵フィルタ、防虫網(16メッシュ)が装備されています。

## 仕様・価格表

定価は本体のみの税抜価格です。また各種オプション製品および関連工事などに関する諸費用は含まれておりません。詳しくはご相談ください。

		50 Hz							
形式	吹出方向	定価 [円]	ファンモータ (3相 200V)		重量 [kg]		冷水		
			極数 (P)	出力 [kW]	水抜時	運転時	冷水量 [ℓ/min]	水頭損失 [mH <sub>2</sub> O]	
省水量形	GWF-6322SLR-E3	4,850,000	4	2.2	560	610	50	3.3	
	GWF-6322ULR-E3				565	615			
	GWF-6322SHR-E3				560	610			
	GWF-6322UHR-E3				565	615			
	GWF-7137SLR-E3	8,300,000	4	3.7	845	945	100	3.3	
	GWF-7137ULR-E3								
	GWF-7137SHR-E3								
GWF-7137UHR-E3									

50 Hz												
ファンモータ 定格電流 *1 [A]	各静圧における風量 *2 [m <sup>3</sup> /min]					冷却能力 *3 [kW]	吹出空気 *3		出口冷水温度 *3 [°C]	騒音 *4 [dB]		
	50 Pa	100 Pa	150 Pa	200 Pa	250 Pa		温度 [°C]	湿度 [%]		吹出側	吸込側	
10.6	155	120	74	—	—	36.2	26	95	27.4	62	58	
	154	130	85	—	—	36.2						
	—	—	143	103	66	36.2				27.4	64	61
	—	—	155	121	75	36.2				27.4		
15.6	304	252	122	—	—	72.5	26	95	27.4	67	63	
	—	—	301	176	111	72.6				27.4	67	62

		60 Hz							
形式	吹出方向	定価 [円]	ファンモータ (3相 200V)		重量 [kg]		冷水		
			極数 (P)	出力 [kW]	水抜時	運転時	冷水量 [ℓ/min]	水頭損失 [mH <sub>2</sub> O]	
省水量形	GWF-6322SLR-E3	4,850,000	4	2.2	560	610	50	3.3	
	GWF-6322ULR-E3				565	615			
	GWF-6322SHR-E3				560	610			
	GWF-6322UHR-E3				565	615			
	GWF-7137SLR-E3	8,300,000	4	3.7	845	945	100	3.3	
	GWF-7137ULR-E3								
	GWF-7137SHR-E3								
GWF-7137UHR-E3									

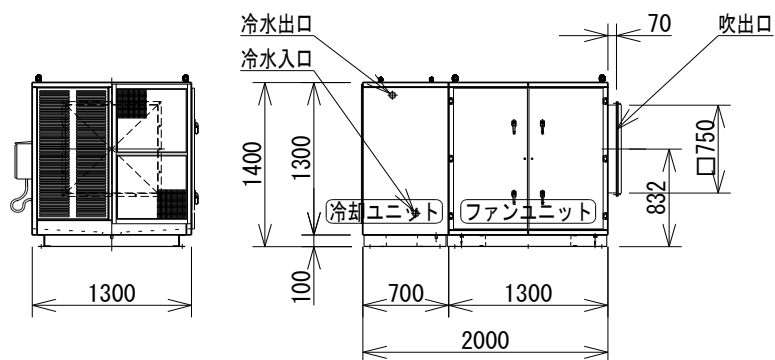
60 Hz												
ファンモータ 定格電流 *1 [A]	各静圧における風量 *2 [m <sup>3</sup> /min]					冷却能力 *3 [kW]	吹出空気 *3		出口冷水温度 *3 [°C]	騒音 *4 [dB]		
	50 Pa	100 Pa	150 Pa	200 Pa	250 Pa		温度 [°C]	湿度 [%]		吹出側	吸込側	
9.4	151	115	69	—	—	36.3	26	95	27.4	62	58	
	151	125	78	—	—	36.3						
	—	—	151	114	75	36.3				27.4	66	64
	—	—	156	122	73	36.2				27.4		
14.6	307	257	130	—	—	72.5	26	95	27.4	69	63	
	—	—	301	176	112	72.6				27.4	67	62

- ・ E3 は、トップランナーモータ製品です。
- ・ 使用する冷水は、「冷凍空調機器用水質ガイドライン JRA-GL02:1994 冷却水系(一過式)」の基準を満たしたものをご使用ください。
- \*1 定格電流値は、モータメーカーによって若干の相違があります。
- \*2 風量は、チャンバー方式で測定しています。
- \*3 冷却能力設定条件：吸込空気温度 35°C、吸込空気湿度 60%、入口冷水温度 17°C、SL/UL 50Pa 時、SH/UH 150Pa 時
- \*4 吹出側騒音：フリーエア吹出口より 1.5 m (45°) 吸込側騒音：フリーエア吸気面より 1.5 m SL/UL 50Pa 時、SH/UH 150Pa 時

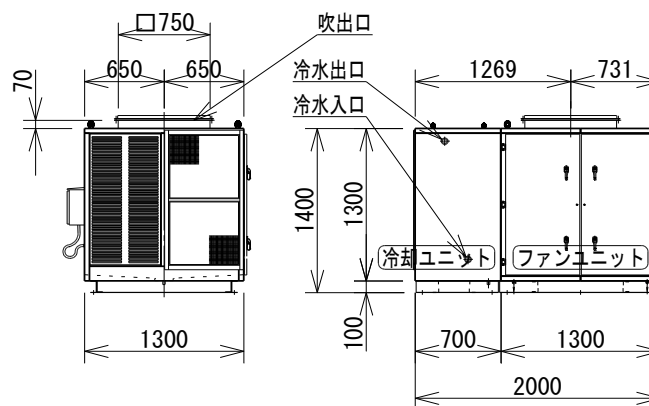
	材質	捕集効率
防虫網	SUS304 16メッシュ	
粗塵フィルタ	合成繊維製不織布	質量法 76%

■ 外形寸法図 単位 [ mm ]

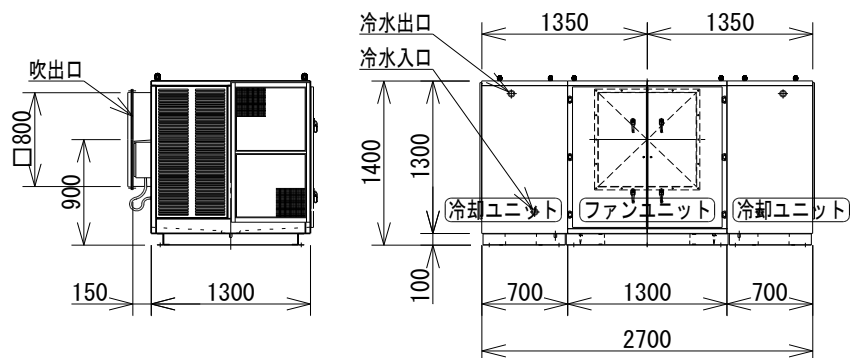
GWF-6322SL/SH-E3  
GWF-6322SLR/SHR-E3



GWF-6322UL/UH-E3  
GWF-6322ULR/UHR-E3



GWF-7137SL/SH-E3  
GWF-7137SLR/SHR-E3



GWF-7137UL/UH-E3  
GWF-7137ULR/UHR-E3

