

涼風扇(熱交換式) ユニットクーラー KUC-W



仕様・価格表

定価は本体のみの税抜価格です。
また各種オプション製品および関連工事などに関する諸費用は含まれておりません。
詳しくはご相談ください。

形式	ファン径 [cm]	定価 [円]	電源		モータ仕様		50 Hz							60 Hz								
			相数 (φ)	電圧 [V]	極数	出力 [kW]	吹出風量 [m ³ /min]	冷却能力 *1 [kW]	吹出空気温度 *1 [°C]	出口冷水温度 *1 [°C]	必要冷水量 *1 [ℓ/min]	水頭損失 [mH ₂ O]	吹出平均風速 [m/s]	騒音 *2 [dB]	吹出風量 [m ³ /min]	冷却能力 *1 [kW]	吹出空気温度 *1 [°C]	出口冷水温度 *1 [°C]	必要冷水量 *1 [ℓ/min]	水頭損失 [mH ₂ O]	吹出平均風速 [m/s]	騒音 *2 [dB]
KUC-126W4	30	1,040,000	3	200	4	0.05	36	14.7	24.5	29.0	17.5	8.3	2.9	51	41	15.3	25.0	29.0	18.3	8.6	3.3	54
KUC-166W4	40	1,694,000			4	0.2	75	30.6	24.5	29.0	36.5	8.8	3.3	59	86	32.1	25.0	29.0	38.4	9.6	3.8	62
KUC-206W4	50	2,322,000			6	0.4	108	44.1	24.5	29.0	52.6	9.8	3.6	59	123	45.9	25.0	29.0	54.9	10.2	4.1	62
KUC-246W4-E3	60	2,729,000			6	0.75	154	62.8	24.5	30.0	69.3	18.7	3.8	66	181	67.6	25.0	30.0	74.5	21.1	4.5	71

*1 冷却能力設定条件：吸込空気温度 35 °C、吸込空気湿度 60 %、入口冷水温度 17 °C

*2 騒音は、機端 1.5 m 地点3点の平均値で、フリーエアで測定した値です。

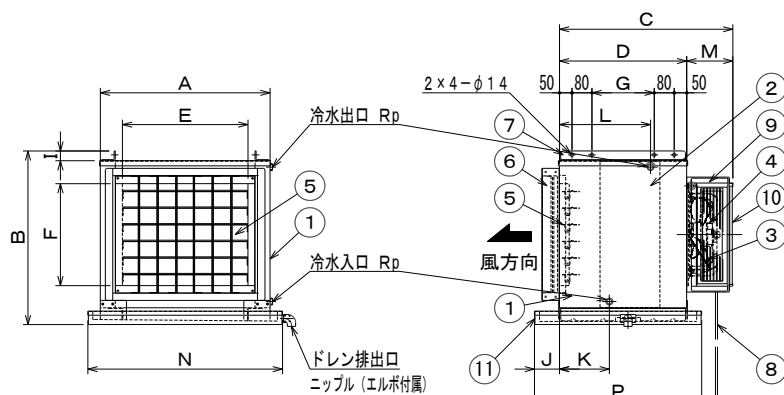
・ E3 は、トップランナーモータ製品です。

・ 使用する冷却水は、「冷凍空調機器用水質ガイドライン JRA-GL02:1994 冷却水系(一過式)」の基準を満たしたものをご使用ください。

外形寸法表

形式	外形寸法 [mm]														冷水出入口 ソケット Rp	ドレン 排出口 ニッブル エルボ付属	重量 [kg]	
	A	B	C	D	M	E	F	G	I	J	K	L	N	P			乾燥時	運転時
KUC-126W4	680	710	695		185	503	417		40	100	200	365	780	670	15A	20A	114	125
KUC-166W4	940	940	715	510	205	763	497	250							20A	173	195	
KUC-206W4	1,150	1,060	790		280	933	537		50	150	225	390	1,500	760	25A	25A	235	267
KUC-246W4-E3	1,400	1,155	1,095	550	545	1,123	600	290							32A	355	385	

外形寸法図 単位 [mm]



構造仕様

形式	KUC-126W4 KUC-166W4	KUC-206W4	KUC-246W4-E3
① ケーシング	電気亜鉛メッキ鋼板 1.2 t		冷間圧延鋼板 1.2 t
② エレメント	銅管 0.6 t × アルミフィン 0.15 t		
③ ファン	鋼板		アルミニウム
④ モータ	アウターロータ型電動機 耐熱クラス E		全閉カゴ型誘導電動機 (トップランナーモータ) 耐熱クラス F
⑤ 吹出口横ダンパー	SUS304 1.2 t		
⑥ 吹出口縦ダンパー	SUS304 1.2 t		
⑦ 吊下用ブラケット	熱間圧延鋼板 L-40 × 55 × 4.5	熱間圧延鋼板 L-50 × 55 × 6	
⑧ リード線	2PNCT、モータより 1 m		2PNCT、モータより 2 m
⑨ フィルタネット	電気亜鉛メッキ鋼板 1.2 t		クリンプ金網 12 mm 目
⑩ フィルタ	PPハニカム		
⑪ ドレンパン	電気亜鉛メッキ鋼板 1.6t + SUS304 1.5t		
塗装	メラミン焼付塗装		
塗装色	グレー(マンセル 8.15Y6.4/0.6)		
最高使用圧力	0.3 MPa(G)		