

ルーフファン アルミ製軽量形 RF-ARK / ARKS / ARN / ARNS



仕様・価格表

定価は本体のみの税抜価格です。
また各種オプション製品および関連工事などに関する諸費用は含まれておりません。
詳しくはご相談ください。

形式	ファン径 [cm]	定価 [円]	電源		モータ仕様	
			相数 (φ)	電圧 [V]	極数 (P)	出力 [kW]
RF-16ARK	40	183,000	1	100	4	0.25
		179,000	3	200		
RF-16ARKS	40	206,000	1	100	6	0.1
		200,000	3	200		
RF-20ARK	50	252,000	3	200	6	0.4
RF-24ARN-E3	60	397,000			6	0.75
RF-24ARNS		326,000			8	0.4
RF-30ARN-E3	75	504,000			6	1.5
RF-30ARNS		462,000			8	1.1
RF-36ARN	90	620,000			8	2.2
RF-42ARN	105	851,000	10	2.2		

50 Hz					
各静圧における風量 *1 [m ³ /min]				騒音 *2 [dB]	
0 Pa	50 Pa	100 Pa	150 Pa	室内	室外
65	49	32	—	65	60
46	22	—	—	55	50
86	66	38	—	64	58
161	138	99	80	68	62
120	77	51	23	62	55
299	273	238	192	73	66
224	185	127	86	66	60
354	313	263	204	70	68
450	390	290	221	70	64

60 Hz					
各静圧における風量 *1 [m ³ /min]				騒音 *2 [dB]	
0 Pa	50 Pa	100 Pa	150 Pa	室内	室外
76	63	43	—	69	66
53	28	—	—	59	55
104	87	64	—	66	60
191	171	145	114	72	66
145	114	79	55	66	59
339	317	292	258	77	70
255	225	179	130	69	63
416	381	342	293	74	70
532	476	408	313	74	68

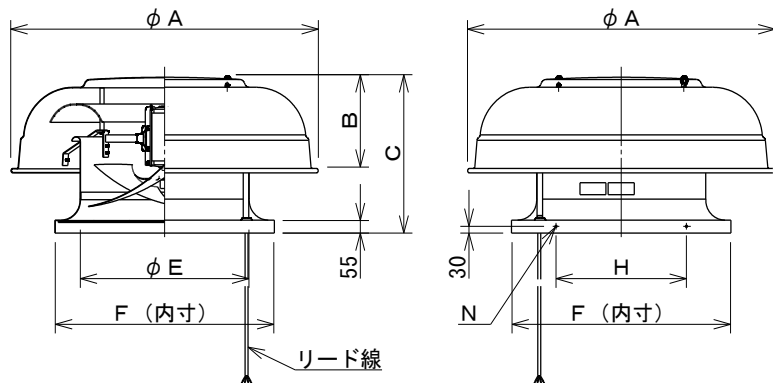
・ E3 は、トップランナーモータ製品です。従来モータも取り扱っております。

*1 風量は、チャンバー方式で測定しています。

*2 室内騒音：吸込口中心線上 1.5 m 離れた地点、 室外騒音：フード下面延長線上 1.5 m 離れた地点

外形寸法図 単位 [mm]

・ 形状は、形式により多少異なります。



外形寸法表

形式	外形寸法 [mm]							重量 [kg] (概算)
	φA	B	C	φE	F	H	N	
RF-16ARK	810	250	435	425	605	290	4-φ10	30
RF-16ARKS								
RF-20ARK	980	295	525	524	730	380		55
RF-24ARN-E3								
RF-24ARNS	1,130	335	595	624	830	420		50
RF-30ARN-E3	1,415	405	695	775	1,005	600		75
RF-30ARNS								
RF-36ARN	1,695	490	910	924	1,160	700	135	
RF-42ARN	1,980	600	1,035	1,075	1,350	800	8-φ10	180

・ リード線の長さは、モータから 2 m です。