

ルーフファン 防爆形 RF-HA / NA 安全増防爆形 低騒音安全増防爆形 / RF-HD / ND 耐圧防爆形 低騒音耐圧防爆形

仕様・価格表

定価は本体のみの税抜価格です。また各種オプション製品および関連工事などに関する諸費用は含まれておりません。詳しくはご相談ください。

タイプ	形式	ファン径 [cm]	定価 [円]	電源		モータ仕様			50 Hz						60 Hz								
				相数 (φ)	電圧 [V]	極数 (P)	出力 [kW]	防爆 等級	各静圧における風量 *1 [m ³ /min]				騒音 *2 [dB]		各静圧における風量 *1 [m ³ /min]				騒音 *2 [dB]				
									0 Pa	50 Pa	100 Pa	150 Pa	室内	室外	0 Pa	50 Pa	100 Pa	150 Pa	室内	室外			
標準形	RF-16HA	40	251,000	3	200	4	0.2	eG3	63	50	34	—	66	58	72	62	51	—	68	62			
	RF-20HA	50	330,000						6	0.4	eG3	111	82	48	—	66	60	124	103	75	—	70	65
	RF-20HD		429,000									6	0.75	eG3	160	135	104	78	67	61	183	157	133
	RF-24HA	60	443,000			6	1.5	eG3	285	254	223				176	76	68	321	292	269	230	79	70
	RF-24HD		600,000						6	2.2	eG3	395	364	330	285	77	71	420	391	356	318	80	74
	RF-30HA	75	534,000			8	2.2	eG3				500	430	351	260	77	72	573	520	440	340	82	76
	RF-30HD		702,000						8	2.2	d2G4	100	72	46	—	62	58	116	94	66	—	67	62
	RF-36HA	90	718,000			6	0.4	eG3				430	355	240	182	70	64	485	435	340	240	75	70
	RF-36HD		889,000						6	2.2	eG3	430	355	240	182	70	64	485	435	340	240	75	70
RF-42HA	105	1,062,000	3	200	6	0.4	eG3	430				355	240	182	70	64	485	435	340	240	75	70	
RF-42HD		1,186,000						6	2.2	d2G4	430	355	240	182	70	64	485	435	340	240	75	70	
低騒音形	RF-530NA	53	358,000	3	200	6	0.4				eG3	100	72	46	—	62	58	116	94	66	—	67	62
	RF-530ND		457,000					6	2.2	eG3		430	355	240	182	70	64	485	435	340	240	75	70
	RF-914NA	91.4	903,000			8	2.2				eG3	430	355	240	182	70	64	485	435	340	240	75	70
	RF-914ND		1,027,000					8	2.2	d2G4		430	355	240	182	70	64	485	435	340	240	75	70

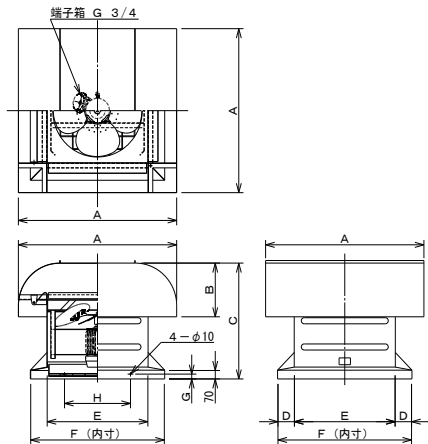
*1 風量は、チャンバー方式で測定しています。

*2 室内騒音：吸込口中心線上 1.5 m 離れた地点、 室外騒音：フード下面延長線上 1.5 m 離れた地点

※ FRP製軽量形 RF-□□HPA/□□NPA/□□HPD/□□NPD についても設定しています。詳細はお問い合わせください。

外形寸法図 単位 [mm]

・形状は、形式により多少異なります。



外形寸法表

形式	外形寸法 [mm]								重量 [kg] (概算)
	A	B	C	D	E	F	H	G	
RF-16HA	820	290	650	125	460	710	350	45	55
RF-20HA	1,000	350	770	125	590	840	420		95
RF-20HD									
RF-530NA									
RF-530ND	1,110	390	850	130	690	950	470	40	115
RF-24HA									125
RF-24HD									175
RF-30HA									180
RF-30HD									275
RF-36HA									285
RF-36HD									305
RF-914NA									315
RF-914ND									365
RF-42HA	2,000	600	1,270	175	1,150	1,500	750	385	

■ 可燃性ガスの有無と機種を選定

可燃性ガスがある環境では、標準モータを使用できません。
 可燃性ガスの発生状態によって、下表に示すように
 モータの防爆構造タイプを選定します。

・適用場所

1種場所	常時発生・蓄積する場所	耐圧防爆形
2種場所	常時発生しないが、 漏洩侵入の可能性のある場所	安全増防爆形

爆発等級		発火度		G1	G2	G3	G4
				(発火点 450 °C 超)	(発火点 300 ~ 450 °C)	(発火点 200 ~ 300 °C)	(発火点 135 ~ 200 °C)
1	1	スキ奥行 25 mm スキ幅 0.6 mm 超		アセトン、アンモニア、 ベンゼン、トルエン、 メタノール、メタン、 エタン、プロパン、酢酸、 酢酸エチル、一酸化炭素	エタノール、 1-ブタノール、 ブタン、無水酢酸、 酢酸ブチル、 酢酸イソペンチル	ガソリン、 ヘキサン	アセトアルデヒド、 エチルエーテル
	2	スキ奥行 25 mm スキ幅 0.4 ~ 0.6 mm		石炭ガス	エチレン	イソブレン	

・適用範囲は、安全増防爆形は青線枠内範囲で、耐圧防爆形は上表の全域です。